

**ИНСТИТУТ АВТОМАТИКИ И ИНФОРМАЦИОННЫХ
ТЕХНОЛОГИЙ НАН КР
ИНСТИТУТ ГОРНОГО ДЕЛА И ГОРНЫХ ТЕХНОЛОГИЙ
им. У.АСАНАЛИЕВА КГТУ им. И.РАЗЗАКОВА**

Диссертационный Совет Д.05.11.030

**На правах рукописи
УДК 550.83(075.2)(043.3)**

Бакиров Калыс Берикович

**МОДЕЛИРОВАНИЕ ЭЛЕКТРОМАГНИТНЫХ ЯВЛЕНИЙ И
ПРОГРАММНОЕ ОБЕСПЕЧЕНИЕ ПРИ ГЕОДИНАМИЧЕСКИХ
ИССЛЕДОВАНИЯХ**

Специальность 05.13.18
«Математическое моделирование, численные методы и
комплексы программ»

Автореферат

диссертации на соискание ученой степени
доктора технических наук

Бишкек – 2013

Работа выполнена в Институте автоматике и информационных технологий НАН КР и в Институте горного дела и горных технологий им. У.Асаналиева КГТУ им. И.Раззакова

Научный консультант: Академик НАН КР, лауреат Гос. премии КР в области науки и техники, заслуженный деятель науки и техники КР **Шаршеналиев Ж.Ш.**

Официальные оппоненты: Доктор физико-математических наук, профессор **Калимолдаев М. Н.**

Доктор технических наук, профессор, заслуженный деятель науки КР **Тажобаев К. Т.**

Доктор физико-математических наук **Сулайманова С. М.**

Ведущая организация: Кыргызско - Российский Славянский университет им. Б.Н.Ельцина.

Защита состоится 11 октября 2013 года 10-00 часов на заседании Диссертационного совета Д.05.11.030 при Институте автоматике и информационных технологий НАН КР, г. Бишкек, проспект Чуй, 265.

С диссертацией можно ознакомиться в библиотеке НАН КР.

Автореферат разослан 11 сентября 2013 г.

Ученый секретарь
диссертационного совета
д.т.н., с.н.с.



И.В. Брякин

ОБЩАЯ ХАРАКТЕРИСТИКА РАБОТЫ

Актуальность темы. Моделирование, программное обеспечение при исследовании геодинамических процессов является необходимым условием учета изменения напряженно-деформированного состояния земной коры, которые отражаются в изменениях геомагнитных и электромагнитных полей. Эти геодинамические процессы являются объектами многолетних наблюдений на геодинамических полигонах мира, СНГ и Кыргызстана.

Анализ научных трудов отечественных и зарубежных ученых посвященных исследованию электромагнитных явлений, пространственно-временной изменчивости короткопериодных и длиннопериодных составляющих вариаций компонент геомагнитного поля и электромагнитных полей, исследование связей между их аномальными вариациями и геодинамическими процессами является актуальной задачей геодинамики.

Особый интерес вызывают проблемы моделирования, численные расчеты и их программное обеспечение, при исследовании и разработке электромагнитных методов, создание сети геомагнитных наблюдений и экспериментальных электромагнитных исследований в диапазоне сверхнизких частот. Разработка методов выбора тензочувствительных зон для проведения долговременного мониторинга на Бишкекском и Иссык-Кульском геодинамических полигонах, обусловлена необходимостью получения более детальной информации об изменениях геомагнитных и электромагнитных полей, является актуальной задачей геодинамики и решения более широкого круга научных вопросов. Развитие электромагнитного мониторинга, основанного на исследовании вариаций удельного сопротивления горных пород на сверхнизких частотах, является перспективным, при высокой точности измерений, обеспечивающих получение достоверных данных и имеющих возможности с учетом экономических факторов для дальнейшего широкого применения в сейсмоопасных районах Кыргызстана.

Связь диссертации с плановыми исследованиями. Научные исследования проводились в соответствии с планом научно-исследовательских работ Института автоматизации и информационных технологий НАН КР по направлению: «Разработка информационно-измерительного комплекса для исследований электромагнитных предвестников землетрясений» по проекту: «Разработка магнитовариационной станции и проведение мониторинга с целью оперативного прогноза землетрясений» (Постановление Президиума НАН КР № 19 от 27.02.2009 г.) и в соответствии с основными научно-исследовательскими работами проводимыми Институтом горного дела и горных технологий им.У.Асаналиева КГТУ им.И.Раззакова по теме «Разработка технологии электромагнитного мониторинга в пределах сейсмогенных зон Северного Тянь-Шаня».

Целью исследований является моделирование, программное обеспечение при исследовании и разработке электромагнитных методов, создание сети опорных

пунктов геомагнитных наблюдений, периодически действующей экспериментальной сети аудиоманнитотеллурического (АМТ) мониторинга в диапазоне сверхнизких частот. Для достижения поставленной цели были определены следующие проблемы:

1. Разработка модели на основе проведения исследований физических свойств горных пород, моделирование при исследовании особенностей геомагнитного поля; создание сети опорных пунктов наблюдения; исследование характера изменений напряженности геомагнитного поля за многолетний период.

2. Моделирование и разработка методов исследования вариаций геомагнитного поля; изучение вариаций геомагнитного поля в комплексе с другими геофизическими и геохимическими полями; выделение магнитных аномалий, связанных с магнитовозмущающими объектами.

3. Разработка электромагнитных методов на основе применения комплекса современной геофизической аппаратуры, компьютерной технологии и программного обеспечения.

4. Разработка методов выбора тензочувствительных зон для проведения электромагнитного мониторинга; программного обеспечения обработки данных для выполнения анализа модельных и экспериментальных исследований вариаций удельного электрического сопротивления горных пород и аномалий электромагнитного излучения.

5. Создание периодически действующей экспериментальной сети аудиоманнитотеллурического мониторинга (АМТ) в диапазоне сверхнизких частот с учетом математического моделирования и программного обеспечения.

Методы исследования. Для решения вышеизложенных задач, использовались современные аппаратные комплексы с применением протонных магнитометров, методами синхронных, стационарных, повторных и профильных наблюдений. Определялись магнитные параметры ориентированных образцов горных пород, определялись плотностные и скоростные свойства, прочностные характеристики. С применением нового аппаратно-программного комплекса АКФ-4М проводились экспериментальные исследования по разработке методов, моделирования и выбора тензочувствительных зон.

На защиту выносятся следующие положения:

1. Для аномального геомагнитного поля, установлены пространственно-временные особенности, выявлен характер изменений напряженности геомагнитного поля за многолетний период.

2. Моделированием установлено, что каждый интрузивный массив состоит из непропорциональных по сечению слоев, которые существенно различаются по физическим свойствам, зоны пониженных значений прочности могут быть наиболее сейсмически опасными при концентрации сейсмоупругих напряжений, массивы содержат в своем составе различные концентрации магнетитовой и титаномагнетитовой руды. Математическое моделирование механических

процессов, произведенные расчеты коэффициентов, позволили производить расчеты упругих констант, плотности, скоростей распространения продольной и поперечной волны.

3. Экспериментальным исследованием, моделированием и программным обеспечением, интерпретацией данных выделены тензочувствительные зоны для проведения долговременного мониторинга сейсмической активности в диапазоне сверхнизких частот; разработаны методы исследования вариаций кажущегося сопротивления; исследованы закономерности поведения электромагнитного поля в различных частотных интервалах.

4. Проведен мониторинг на Бишкекском полигоне электромагнитного поля и зарегистрированы приливные вариации кажущегося сопротивления, практически показаны возможности мониторинга для исследований напряженно-деформированного состояния геологической среды.

5. В пределах Бишкекского и Иссык-Кульского полигонов впервые создана периодически действующая экспериментальная сеть аудиоманнитотеллурического мониторинга сейсмической активности в диапазоне сверхнизких частот с программно-управляемым функционированием.

Научная новизна полученных результатов.

1. Установлены и опробованы петрофизические модели физических свойств горных пород.

2. Моделированием и программным обеспечением выявлены характерные особенности аномального геомагнитного поля по данным результатов экспериментальных исследований.

3. Детально обобщены геомагнитные и электромагнитные материалы за многолетний период исследований.

4. Экспериментальными исследованиями определен характер изменений напряженности геомагнитного поля за многолетний период и выявлена связь изменений напряженности геомагнитного поля с изменением поля напряжения на исследуемой территории.

5. В пределах Бишкекского и Иссык-Кульского полигонов применен новый аппаратно-программный комплекс АКФ-4М с учетом математического моделирования, программного обеспечения для разработки электромагнитных методов и выбора тензочувствительных зон.

6. Создана периодически действующая экспериментальная сеть аудиоманнитотеллурического мониторинга (АМТ) сейсмической активности в диапазоне сверхнизких частот на Бишкекском и Иссык-Кульском прогностическом полигоне.

Достоверность научных положений и выводов. Достоверность научных положений определяется исследованием современного состояния проблемы, теоретического обоснования, математического моделирования и программного обеспечения, новым подходом к проведению экспериментальных геомагнитных и

электромагнитных исследований с применением современного аппаратного комплекса и методов мониторинговых исследований.

Достоверность научных результатов обуславливается строгой обоснованностью аналитических построений, методологией, моделированием, методами и применением современного геофизического аппаратного комплекса при экспериментальных исследованиях, сравнением эксперимента с привлечением соответствующих теорий.

Личный вклад диссертанта заключается в проведении самостоятельных экспериментальных исследований, в получении новых результатов, моделирования, их анализе и формулировании выводов, на базе которых выполнены экспериментальные исследования геомагнитных и электромагнитных полей.

Автор самостоятельно и в соавторстве выполнил более 20 научно-исследовательских отчетов по тематике НАН КР посвященных вопросам разработки научных основ среднесрочного прогноза сильных землетрясений по оценке геомагнитных и электромагнитных вариаций. Результаты исследований внедрены и используются в научно-исследовательской и изыскательской работе в Кыргызской геофизической экспедиции Гос. агентства по геологии и минеральным ресурсам при Правительстве КР, в Институте горного дела и горных технологий им. академика У. Асаналиева Кыргызского государственного технического университета им. И. Раззакова, ОсОО Kalton и в научных исследованиях проводимых лабораторией информационно-измерительных систем Института автоматизации и информационных технологий НАН КР.

Автор при разработке научных основ среднесрочного прогноза сильных землетрясений по оценке геомагнитных и электромагнитных вариаций, непосредственно участвовал в организации и развитии сети стационарных геомагнитных и электромагнитных наблюдений, в проведении электромагнитного мониторинга, в создании и совершенствовании методов исследований. Проведены многочисленные экспериментальные полевые работы, лабораторные и натурные исследования по изучению физических свойств горных пород, по исследованию электромагнитных явлений, моделирования и их программного обеспечения.

Экспериментальные работы выполнены при финансовой поддержке Международного научно-технического центра по проекту KR-583, руководителем которого являлся автор работы по теме «Исследования сейсмоэлектромагнитных явлений в диапазоне сверхнизких частот и создание экспериментальной сети АМТ-мониторинга сейсмической активности на Бишкекском прогностическом полигоне»

Практическое значение полученных результатов.

1. Построены математические модели и исследованы физические свойства горных пород, результаты которых используется при анализе пространственно-временной изменчивости вариаций компонент геомагнитного поля. Математическое моделирование механических процессов, произведенные расчеты

коэффициентов, позволяют применить и производить расчеты упругих констант, плотности, скоростей распространения продольной и поперечной волны и других значений в виде схематических карт, таблиц для слоисто-блоковых сред. Экспериментальным исследованием выделены сейсмоопасные участки, зоны разломов и дислокаций

2. Выявлены характерные особенности моделирования аномального геомагнитного поля в исследуемой территории и приуроченность сильных землетрясений к отрицательным магнитным аномалиям.

3. Выявлена связь изменений напряженности геомагнитного поля за многолетний период с изменением поля напряжения на исследуемой территории.

4. Установлен скачкообразный и знакопеременный характер пространственной изменчивости вариаций компонент геомагнитного поля, исследованы геомагнитные вариации компонент геомагнитного поля в комплексе с другими геофизическими и геохимическими полями.

5. С учетом математического моделирования применен новый аппаратно-программный комплекс АКФ-4М для разработки методов и выбора тензочувствительных зон.

6. Создана периодически действующая экспериментальная сеть аудиомагнитотеллурического мониторинга (АМТ) в диапазоне сверхнизких частот в пределах Бишкекского и Иссык-Кульского геодинамических полигонов.

7. Проведен анализ закономерностей приливных вариаций кажущегося сопротивления в зависимости от особенностей строения участков, построены геоэлектрические разрезы.

Реализация результатов работы. Математические модели, программное обеспечение, разработанные электромагнитные методы, внедрены и используются в научно-исследовательских работах и в учебном процессе Института горного дела и горных технологий им. академика У. Асаналиева Кыргызского государственного технического университета им. И. Раззакова, в Кыргызской геофизической экспедиции Государственного агентства по геологии и минеральным ресурсам при Правительстве Кыргызской Республики, используются в тематических научных исследованиях лаборатории информационно – измерительных систем Института автоматизации и информационных технологий НАН КР при разработке информационно-измерительного комплекса для исследований электромагнитных предвестников землетрясений и создания магнитовариационных станций и проведение мониторинга с целью изучения задач геодинамики.

Апробация результатов диссертации. Основные результаты диссертации докладывались и обсуждались: на Всесоюзной школе-семинаре «Геолого-геофизические исследования в сейсмоопасных зонах СССР» (Фрунзе, 5-14 сентября 1989 г.); на Всесоюзном съезде по геомагнетизму (Москва-Суздаль, 1991 г.); на Международной научно-технической конференции «Геодинамика и металлогения полезных ископаемых и геоэкология» (Бишкек, 1999 г.); на Научно-

практической конференции «Экология и безопасность жизнедеятельности в горных условиях» (Бишкек, 2000 г.); на Международной конференции «Образование и молодежь на рубеже веков» (Бишкек, 2000 г.); на Международной научной конференции «Изучение гор и жизнь в горах» (Бишкек, 22–23 сентября 2000 г.); на I-съезде ученых Кыргызской Республики (Бишкек, 2000 г.); на 1-съезде ученых Кыргызской Республики, г. Бишкек, 2000 г.; на научно-практической конференции «Предупреждение и ликвидация последствий чрезвычайных ситуаций на территории Кыргызстана» посвященной 10-летию МЭ и ЧС (Бишкек, 29 июня 2001 г.); на Международной горно-геологической конференции посвященной 50-летию горно-геологического факультета КТ-МИ и 70-летию академика НАН КР У.А. Асаналиева (Бишкек, 2003 г.); AMT-monitoring of seismic activity using ACF-4M system / The 6th China International Geo-electromagnetic Workshop, Beijing, China, 7-10 Nov., 2003; AMT monitoring using natural electromagnetic fields / Third International Conference on Continental Earthquakes (ICCE), Beijing, China, July 12-14, 2004; Reflection of deformation processes in AMT monitoring data / EGU04 General Assembly, Nice, France, 25 - 30 April, 2004. France. 25 - 30 April, 2004; Reflection of the stress-strain state of rocks in AMT monitoring data / **MEEMSV-2004, La Londe les Maures, France, 5-9 September 2004. France. 5-9 September, 2004**; Monitoring of the stress-strain state of rocks using natural electromagnetic fields of the audio frequency range / 17th EM Induction workshop, Hyderabad, India. Oct. 18-23, 2004; на Вторых научных чтениях Ю.П. Булашевича 23-27 июня 2003 г. «Ядерная геофизика. Геофизические исследования литосферы. Геотермия» (Екатеринбург, 2003 г.); на Международной конференции «Геодинамика и геологические изменения в окружающей среде Северных районов» (Архангельск, 13-18 сентября 2004 г.); на Третьем международном симпозиуме «Геодинамика и геоэкология высокогорных регионов в XXI веке» (Бишкек, 30 октября-6 ноября. 2005 г.); the 3th International symposium «Geodynamic and geocology of high mountain regions in XXI century», Bishkek, 30 October – 4 November 2005. 18th International Workshop on Electromagnetic induction in the Earth, El Vendrell, Spain, September 17-23, 2006; на международной научной технической конференции «Инновации в образовании, науке и технике». Бишкек, 2006. Материалы международной научно технической конференции научно технической инновации: Приоритетные направления развития Известия Кырг. гос. техн. универс. им. И. Раззакова, Бишкек, 2006. Experience of the winter AMT survey with ungrounded electric lines Extended Abstract, 21 EM Induction Workshop Darwin, Australia, Juli 25-31, 2012, материалы международной конференции «Современное состояние и перспективы развития горнодобывающей отрасли» Известия Кырг.гос.техн.универс. им.И.Раззакова, Бишкек, 2013; на научных семинарах Института автоматизации и информационных технологий НАН КР (2009-2013 гг.).

Публикации. По материалам диссертации опубликовано 41 работа, в том числе 1 монография, 36 статей, 4 тезиса конференций, 3 акта внедрения.

Объем и структура диссертации. Диссертация состоит из введения, пяти глав и заключения, списка использованной литературы из 221 наименований, приложений и включает 249 страниц основного текста, содержит 89 рисунков, 4 таблицы. Общий объем – 283 страницы.

Автор выражает глубокую благодарность научному консультанту академику НАН КР, заслуженному деятелю науки и техники КР Шаршеналиеву Ж.Ш. за оказанную помощь при выполнении работы, за конструктивные замечания, рекомендации и предложения.

СОДЕРЖАНИЕ РАБОТЫ

Во введении обоснована актуальность проблемы, определены цели и задачи исследований, основные положения, выносимые на защиту, сформулированы научная новизна, практическая ценность работы и личный вклад автора.

В первой главе содержится анализ состояния вопроса и обоснование задач геомагнитных и электромагнитных исследований, обзор современного состояния вопроса по исследованию и разработке геомагнитных, электромагнитных методов, аномальных изменений геофизических полей, связанных с геодинамическими процессами в странах СНГ, Кыргызстана и в мире, проведен анализ состояния этой проблемы в настоящее время.

Анализ геолого-геофизических материалов показывает, что в настоящее время из-за непрерывного продвижения Индостанской плиты к Евразийской, Тянь-Шань (Макаров, 1977; Чедия, 1983, 1986) в целом испытывает напряжение сжатия, что сопровождается общей деформацией земной коры и интенсивным ростом сейсмической активности. На фоне регионального сжатия Северного Тянь-Шаня, происходят квазипериодические геофизические процессы, к отдельным циклам которых приурочены проявления сильных землетрясений. Высокосейсмичными являются краевые разломы, которые характеризуются сильными дифференциальными движениями. Наиболее характерной особенностью тектонического строения исследуемой территории является блоковой характер основных, структурных элементов.

Ранее проведенные геолого-геофизические съемки сопровождались аэромагнитной и аэрогаммаспектрометрическими съемками, по данным которых удалось выделить крупные участки контактово-метасоматического характера магнитных аномалий. Моделирование, обобщение и анализ всех геофизических данных данного периода по территории Кыргызского Тянь-Шаня нашло свое отражение в работах Ф.Н.Юдахина (1983), Э.Ш.Шакирова (1985), Ю.Г.Шварцмана, К.Б.Бакирова (2005). С 1975 года по настоящее время с участием автора на территории Кыргызстана проводятся целенаправленные геомагнитные и электромагнитные исследования в пределах сейсмоактивных районов, для оценки степени сейсмической опасности и прогнозных целей, исследованы геомагнитные и электромагнитные аномалии сопутствующие землетрясениям различной энергии,

которые отражены в публикациях.

С 1980 по 2011 годы появились многочисленные работы по исследованию аномальных изменений полного вектора напряженности геомагнитного поля (поля Т) зарегистрированные перед землетрясениями различной энергии. (Муминов и др. 1986; Шакиров и др. 1984,1986,1988,1989; Абдуллабеков,1989;Курскеев,1999, Ким1989,1993; К.Б.Бакиров, 1989,2000,2003,2005,2008,2010,2012,2013 и др.). Зафиксированные амплитуды Т – предвестника перед сильными землетрясениями М составляли единицы, реже 20 нТл (Алайское – М=6.8 1978, Джиргатальское - М=5.9,1984, Суусамырское - М=7.3,1992).

Результаты многолетних исследований геомагнитных явлений на прогностических полигонах СНГ, Кыргызстана и в мире показали, что имеется связь между вариациями геомагнитного и электромагнитного полей и землетрясениями. Многолетние исследования показали, что возрастающие напряжения порождают предвестники геомагнитного поля, а дилатантно-диффузивные процессы порождают предвестники по земным токам и электросопротивлению. Характерные времена и интенсивность обнаруженных аномальных геомагнитных эффектов лежат в широких пределах. Результаты многих исследований показали, что интенсивность геомагнитного поля колеблется от долей до 40 нТл, длительность - от минуты до первых единиц лет. Анализ экспериментальных исследований позволяет сделать вывод, что отмеченные региональные области вариаций магнитного поля интенсивностью от 1.0 до 10нТл, имеющие значительные размеры (первые сотни километров), видимо, обусловлены региональными процессами, протекающими под земной корой, или связаны с вязким течением подкорового вещества. Локальные изменения магнитного поля (первые десятки километров) интенсивностью от 3 до 17нТл, возможно обусловлены деформационными процессами в земной коре, сопровождающими подготовку и проявление сейсмических событий.

При исследовании напряженно-деформированного состояния геологической среды и прогнозировании землетрясений широко в комплексе с другими методами используются измерения удельного электрического сопротивления горных пород и регистрация аномалий электромагнитного излучения (ЭМИ), информативность этих предвестников практически подтверждена в различных сейсмоопасных регионах мира. Опыт применения различных методов прогнозирования говорит о том, что электромагнитные предвестники землетрясений являются наиболее чувствительными индикаторами напряженно-деформированного состояния геологической среды.

Мониторинг изменений удельного сопротивления пород проводится для прогнозирования землетрясений в различных странах (Китай, Япония, Россия и др.). В процессе подготовки землетрясения горные породы деформируются под воздействием внешнего давления, при этом меняются размеры пор и трещиноватости, происходит движение флюидов и как следствие меняется

удельное сопротивление пород (Rikitake, 1976). Установлено, что аномальное поведение удельного электрического сопротивления обычно наблюдается в периоды времени от нескольких месяцев до нескольких дней до землетрясения. Величины аномалий измеряемого параметра – кажущегося сопротивления могут достигать 10-20 % (Барсуков, Сорокин, 1973; Моги, 1988; Проявление геодинамических процессов, 1993, Соболев, Пономарев, 2003; Barsukov, 1972; Lu, Qian and Zhao, 1999; Rikitake, 1976). Имеются примеры успешного предсказания землетрясений с использованием данных о вариациях удельного электрического сопротивления, например для Хайченского землетрясения 1975 г. в Китае (Gere and Shah, 1984). Исследованиями ЭМИ перед землетрясениями занимаются в различных странах мира (Россия, Япония, Китай, Греция, Италия, США и др.). Накопленный опыт показывает, что аномалии-предвестники ЭМИ обычно наблюдаются за несколько суток перед землетрясениями. (Гохберг, Моргунов, Похотелов, 1988; Поиск электромагнитных предвестников, 1988; Eftaxias et al., 2001; Gershenson and Vambakidis, 2001; Hadjicontis and Mavromatou, 1994; Nagao et al. 2002, Saraev, 2004, 2005, 2006.).

Результаты исследования в Кыргызстане позволяют сказать, что в фундаменте Тянь-Шаня имеются горные породы с высокой магнитной восприимчивостью, а также сейсмически активные отрезки разломов, которые являются благоприятными объектами для постановки работ с целью моделирования и наблюдения за изменением магнитных и электромагнитных полей.

Вторая глава посвящена методам исследования, математическому моделированию; программному обеспечению; сети электромагнитных наблюдений; дана характеристика современного комплекса примененной геофизической аппаратуры, методам исследований; рассмотрению характеристик аппаратного комплекса, обработке данных, структуре геомагнитного поля и результатам исследований особенностей векового хода на исследуемой территории.

В разные годы автором работы были проведены многолетние экспериментальные наблюдения по разработанной методике повторных съемок геомагнитного поля в 22 пунктах на исследуемой территории (рис. 1).



Рис.1. Схема расположения полевых магнитометрических пунктов на территории КР

Полевые экспериментальные электромагнитные измерения были проведены с

участием автора работы с 2003- 2013 гг. на территории Бишкекского и Иссык-Кульского полигонов на участках: Кызыл- Туу, Орок, Кызыл- Бирдик, Уч- Эмчек, Тогуз- Булак ,Жыламыш, Таш-Башат, Чон-Курчак, Ала-Арча, Сосновка, Джарды-Суу, Белогорка, Орнек, Оттук, Семеновка, Григорьевка и др. Исследования проводились с помощью современных протонных магнитометров (рис.2), методами синхронных стационарных, повторных и профильных наблюдений.

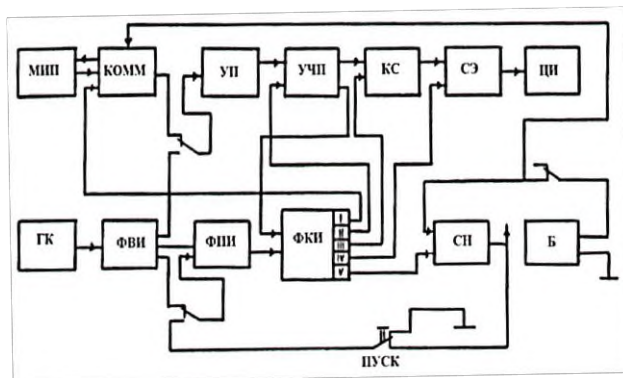


Рис.2. Структурная схема протонного магнитометра. МИП – магнитоизмерительный преобразователь, УП – усилитель процессии, УЧП – умножитель частоты процессии, СЭ – электронно-счетный частотомер, ЦИ – цифровой индикатор, ГК – генератор кварцевый, ФКИ – формирователь командных импульсов.

При проведении дискретных и непрерывных измерений компонент геомагнитного поля, применялась полевая магнитовариационная станция МВ-01 созданная на основе ядерно-прецессионных преобразователей. Астатическим высокоточным магнитометром МА-21 в различные годы автором определялись магнитные параметры ориентированных образцов горных пород отобранных из различных участков территории Северного Тянь-Шаня (рис.3).

Прочностные характеристики горных пород определялись методом одноосного сжатия (рис.4).

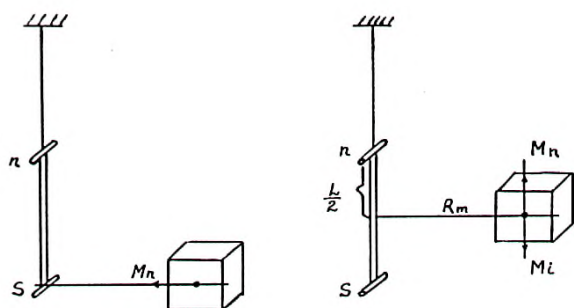


Рис.3. Схема расположения образцов: а – образец на уровне нижнего магнита, б – образец в равноудаленном положении.

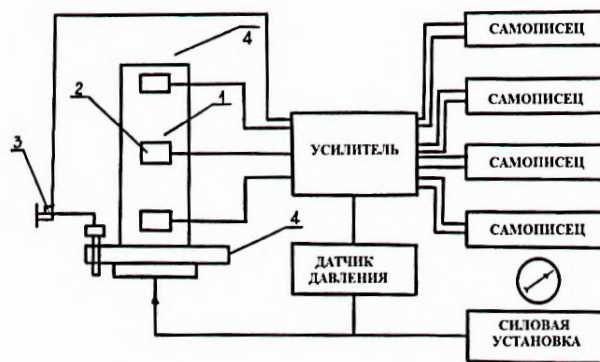


Рис.4. Схема испытательной установки для случая нагружения стальными плитами («сухое трение»): 1 – образец; 2 – тензодатчик; 3 – датчик абс. продольной деформации; 4 – нагружающие плиты.

Акустические параметры были измерены просвечиванием с помощью установки УКБ-1. Для исследования структур геомагнитного поля использовались

данные T - поля, снятые спутником Земли “ МАГСАТ” (США), выполненные в разные годы.

В пределах Бишкекского и Иссык-Кульского геодинимических полигонов, для измерений электромагнитных параметров использовалась аппаратура АКФ-4М (рис.5), разработанная в лаборатории электромагнитных методов НИИЗК СПбГУ в диапазоне сверхнизких частот от 1 до 800 Гц.

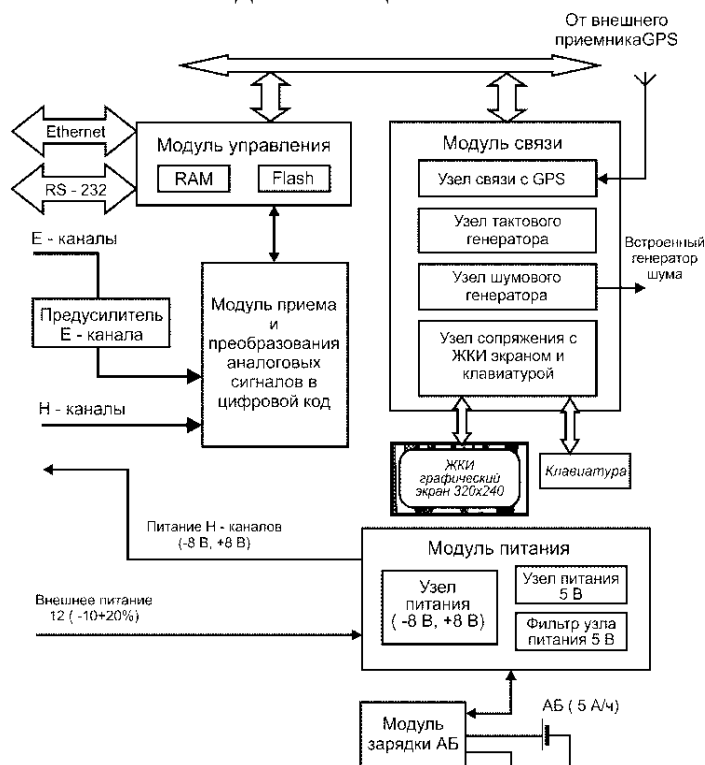


Рис.5. Блок-схема регистратора АКФ-4М.

Отбор ориентированных и специальных образцов проводился автором в различные годы по 8-ми крупным разрезам. Пункты повторных наблюдений были выбраны на основании геолого-тектонических и площадных магнитометрических съемок. Величина среднеквадратической погрешности определения разностных значений составляет от 0,2 до 0,15 нТл, для магнитометров МПП - 203 составляет от 1,0 до 1,5 нТл. Полученные данные компонент магнитного поля проходили первичную компьютерную обработку с применением ряда программ, в целях определения – среднегодовых, среднечасовых, среднесуточных, среднемесячных значений, среднеквадратичного отклонения и разностного поля.

Аппаратурно-программный комплекс АКФ-4М, предназначен для работы методами АМТЗ и СНЧЗ, а также для мониторинга сейсмической активности. Программное управление аппаратурой осуществлялась при помощи компьютера Notebook. Встроенный GPS-приемник предназначен для определения координат и точного времени измерения. Аппаратура позволяла производить четырехкомпонентные (тензорные) и двухкомпонентные (скалярные) измерения в рабочем диапазоне частот. Программное обеспечение (SM-27, SM+) аппаратуры состоит из трех частей. Первая часть предназначена для управления процессом измерений и обеспечивает установку измерительных параметров, сохранение

получаемых данных и их экспорт на внешний компьютер. Вторая часть производила обработку данных (спектральный анализ данных, учет амплитудных и фазово-частотных характеристик каналов и магнитных датчиков, расчет частотных зависимостей кажущихся сопротивлений и фаз импедансов). Третья часть - для интерпретации и визуализации результатов измерений. Программа SM-27 предназначена для управления процессом измерений и обработки получаемых данных с получением кривых кажущегося сопротивления и фазы импеданса, а также для начальной проверки, контроля и установки аппаратуры. Программа SM+ предназначена для обработки данных АМТЗ с использованием робастных процедур, получения сглаженных кривых кажущегося сопротивления и фазы импеданса.

$$\rho = \frac{|Z|^2}{\omega\mu_0}, \quad |Z| = |E_X/H_Y|, \quad \varphi_Z = \varphi_{E_X} - \varphi_{H_Y}.$$

При проведении АМТЗ производится регистрация сигналов горизонтальных и взаимно ортогональных электрической и магнитной антенн, которые используются для определения амплитуды поверхностного импеданса Z , как модуля отношения величин ортогональных составляющих электрического E_X и магнитного H_Y полей, и фазы импеданса. Значения амплитуды импеданса $|Z|$ чаще всего пересчитывают в значения кажущегося сопротивления ρ_k : где $\omega = 2\pi f$ – круговая частота, $\mu_0 = 4\pi \cdot 10^{-7}$ Гн/м – магнитная проницаемость вакуума.

Программами (SM-27, SM+,) произведена обработка измерений ЭМИ, выполнен спектральный анализ данных и вычислены наиболее информативные параметры для контроля напряженного состояния горных пород на основе статистических характеристик временных рядов. Разработка методик изучения вариаций кажущегося сопротивления и аномалий ЭМИ выполнена с использованием наблюдений приливных вариаций исследуемых параметров. При обработке данных мониторинга в пределах Бишкекского полигона при измерении кажущегося сопротивления в тензочувствительных зонах проводился выбор оптимальных частот, на которых наиболее контрастно проявлялись приливные эффекты. При этом проводилась проверка приемной аппаратуры, а также тестирование и калибровка магнитных антенн.

Первым этапом работы при экспериментальном выявлении тензочувствительных зон являлось выполнение АМТ-зондирований. Высокое удельное сопротивление горных пород разреза (более 100 Ом) и присутствие вертикальных электрических неоднородностей являлись признаками точки с высокой тензочувствительностью. С аппаратурой АКФ-4М были отработаны методические приёмы проведения полевых наблюдений. Наиболее информативным является частотный диапазон 1-400 Гц (диапазон D2 аппаратуры АКФ-4М). В части данного диапазона от 7 до 200 Гц погрешность измерений не превышает 1% по кажущемуся сопротивлению и $0,5^\circ$ по фазе импеданса. В районах, где коренные

породы высокого удельного сопротивления перекрыты мощными рыхлыми породами более низкого удельного сопротивления, целесообразно проводить измерения в диапазоне частот 0,1-40 Гц (диапазон D1 аппаратуры АКФ-4М). В этом диапазоне частот пригодными для мониторинга являются поддиапазоны частот 0,3-3 Гц и 6-40 Гц. Указанные выше погрешности измерений были обеспечены при выполнении следующих технических приемов: использованием неполяризуемых электродов для заземления приемных электрических линий; применение приемных электрических линий длиной 100; установкой заземляющих электродов в ямы на глубину около 1 м для уменьшения влияния на результаты измерений суточных колебаний температуры и влажности грунта; установкой магнитных антенн в траншеи на глубину 0,5 м. Проведение мониторинга на пунктах Бишкекского и Иссык-Кульского полигонов показало, что наиболее стабильные результаты при исследовании вариаций кажущегося сопротивления могут быть получены в частотном диапазоне 7-200 Гц. Методы выбора тензочувствительных зон включали проведение АМТ зондирований для изучения геоэлектрического разреза и выявления неоднородных участков, выполнение мониторинга в течение нескольких дней в предварительно выбранных точках. При мониторинге исследовались приливные вариации кажущегося сопротивления. Для мониторинга ЭМИ были использованы программные модули: амплитуд магнитных и электрических составляющих естественного электромагнитного поля; динамических спектров. При помощи программного модуля определялся ряд параметров, характеризующих спектральный состав и изменения регистрируемого электромагнитного поля.

Анализ происхождения магнитного поля Земли показал, что своими гипотезами почти все исследователи стремились, в первую очередь, объяснить однородную намагниченность земли и близкое совпадение магнитной оси земного шара с его осью вращения. Одни гипотезы опирались на законы физики, установленные на основе экспериментальных наблюдений на земной поверхности (гипотезы: вращающихся зарядов, дрейфующих токов), другие – основанные на отказе от этих законов и предположения о существовании для земного шара как космического тела особых законов (Яновский,1978). К таким работам относятся гипотеза Симонова, теория Гаусса, гипотеза вращающихся зарядов, основанная на гироскопическом эффекте Эйнштейна – Барнетта, гипотеза дрейфующих токов (Barnet,1915), гипотеза вращающихся зарядов Т. Шломка и В.Сванна (Schlomka, 1933; Swan, 1992), гипотезы П.Блекетта (1952), П. Лебедева (1991) и др. Модель Э. Булларда основана на строении ядра, состоящего из внутренней твердой и внешней жидкой фаз. Согласно этой модели, ядро вращается с меньшей скоростью, чем оболочка. Она дает объяснение образованию дипольной части земного магнитного поля связанное с явлением векового хода.

Все гипотезы и модели, построенные на основе математического анализа, не потеряли своей значимости, являются фундаментом для дальнейшего развития

новых теорий, моделирования электромагнитных явлений и проведения экспериментальных работ для задач геодинамики и построения описательной модели (рис.6).

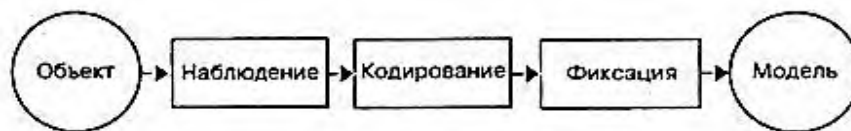


Рис.6. Схема последовательности построения описательной модели.

Ретроспективный анализ геомагнитных исследований, существующих теорий, моделей и многочисленных гипотез показывает, что аномальные проявления в магнитном поле могут быть тектономагнитной, пьезомагнитной природы (образование дополнительной намагниченности под действием механического напряжения) и токовой (Stacey, 1964; Mizutani, 1976). Согласно этим гипотезам, перед землетрясением под влиянием тектонических напряжений изменяется намагниченность горной породы (тектономагнитный эффект), что должно привести к локальному изменению напряженности геомагнитного поля. Движение раствора в системе капилляров сопровождается изменением электрического тока (электрокинетический эффект) и, следовательно, магнитного поля. Пьезомагнитные аномалии могут быть частично объяснены моделью ЛНТ (лавинно-неустойчивого трещино-образования), а аномалии электрокинетической природы ДД-моделью (дилатантно-диффузионная). Модель ЛНТ была разработана В. И. Мячкиным, Б.В. Костровым, Г.А. Соболевым, О.Г. Маминой в 70 — 80-х годах прошлого века [1975, 1978], она базируется на кинетической концепции прочности и сейсмологических данных. Модель предусматривает три стадии подготовки землетрясения: 1 — квазиоднородное растрескивание; 2 — лавинное взаимодействие; 3 — локализация деформаций в узкую зону и формирование будущего магистрального разрыва. Взаимодействие и вспарывание перемычек между крупными трещинами приводят к возникновению очага землетрясения.

Модель ДД - модель была разработана С.Н. Scholz, L.R. Sykes, Y.P. Aggarwal [1973]. Ведущая роль в подготовке и реализации землетрясения принадлежит трещинообразованию. Рассматривается трехстадийный процесс: 1 — рост напряжений до некоторой критической величины; 2 — превышение пороговых значений пределов прочности пород, образование трещин отрыва и относительное увеличение объема трещиноватой среды (дилатансия); 3 — проникновение воды в "открытые" трещины отрыва, в дилатантную область. Удовлетворительно оба механизма согласуются с консолидационной моделью И.П. Добровольского [1993], полученной для блоковой среды (геофизической среды). Землетрясение здесь представляет собой результат последовательного трехфазного изменения состояния вещества: 1 — фаза регулярного состояния, 2 — фаза консолидации, 3 — фаза разрушения. Анализ показывает, что модель ДД применима в исследованиях для землетрясений, происходящих при тектонических подвижках по живущему

разлому, модель ЛНТ лучше отражает процессы подготовки землетрясений в первоначально ненарушенном массиве горных пород. Значительные по величине и короткие по времени (месяцы) аномалии геомагнитного поля, возможны при дилатансии горных пород в зоне очага землетрясения. Быстрые изменения поля могут проявиться за несколько часов или суток перед землетрясением и скорее всего, могут быть объяснены совокупностью механоэлектрических процессов в очаге. Медленные изменения Т-поля могут начинаться за несколько месяцев или за несколько лет до землетрясения и могут иметь преимущественно пьезомагнитную природу. F.D. Stacey на основании анализа литературных данных по исследованию пьезомагнитного эффекта горных пород выполнил расчеты изменений магнитного поля, вызванных упругими напряжениями при сейсмических и вулканических процессах [Stacey, 1964, 1964a; 1965]

Для исследования слоисто-блоковой среды исследуемого региона, была рассмотрена интенсивность сейсмической волны после прохождения через трещину, которая описывается уравнением движения упругой среды, упругими константами Ламэ, плотностью, скоростью распространения продольной волны, при этом интенсивность сейсмической волны после прохождения через трещину может возрасти вследствие ударного взаимодействия блоков – глыб твердых пород, разделенных трещинами и предложена математическая модель, где дано пояснение указанного предположения в случае взаимодействия двух блоков, разделенных плоско - параллельной узкой простирающейся до бесконечности трещиной (Иманалиев М.И., Шамгунов Ш.Д..1983). При этом считается, что блоки состоят из однородного упругого изотропного материала. Предполагая, что по одному из блоков распространяется плоская одномерная волна, фронт которой параллелен срединной плоскости трещины, считается, что указанная волна, фронт которой представлен прямой АВ, вызывается постоянным давлением p , мгновенно приложенным в начальный момент времени $t=0$ вдоль граничной плоскости блока CD, причем предполагается, что указанная граничная плоскость параллельна срединной плоскости трещины (рис.7).

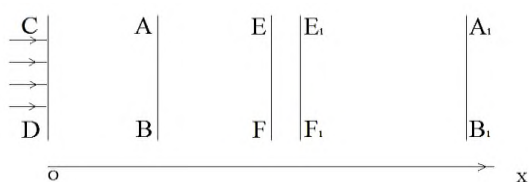


Рис.7. Схема распространения упругой волны.

Ось OX направляется перпендикулярно к граничной плоскости левого блока, а начало координат O помещается на этой плоскости.

Предполагается, что блоки состоят из разных материалов. Анализ материалов в рамках принятой модели механического процесса показывает, что интенсивность сейсмической волны после прохождения через трещину может, как возрастать, так и убывать, а также оставаться неизменной. Выяснены условия, при которых имеет место каждый из указанных случаев.

Обозначаем через $\lambda_1, \mu_1, \rho_1, \alpha_1$ соответственно упругие константы Ламэ, плотность, скорость распространения продольной волны для материала левого блока. Для правого блока эти показатели, соответственно, обозначаем через $\lambda_2, \mu_2, \rho_2, \alpha_2$. Уравнение движения упругой среды слева от трещины имеет вид:

$$\frac{\partial^2 u}{\partial t^2} = a_1^2 \frac{\partial^2 u}{\partial x^2}, \quad (1)$$

Справа:

$$\frac{\partial^2 u}{\partial t^2} = a_2^2 \frac{\partial^2 u}{\partial x^2}, \quad (2)$$

Связь между σ_x и u_x , согласно закону Гука, представляется в виде:

$$\sigma_x = (\lambda_1 + 2\mu_1)u_x. \quad (3)$$

Смещения на фронте отраженной волны выражается формулой:

$$u(t) = a_1 p\left(t - \frac{L}{a_1}\right) / (\lambda_1 + 2\mu_1).$$

В случае прохождения продольной волны, учитывая, что

$$a_1 = \sqrt{(\lambda_1 + 2\mu_1)/\rho_1}, \quad a_2 = \sqrt{(\lambda_2 + 2\mu_2)/\rho_2},$$

приводим выражение для «с» к виду:

$$c = \sqrt{\frac{(\lambda_2 + 2\mu_2)\rho_2}{(\lambda_1 + 2\mu_1)\rho_1}}. \quad (4)$$

$$\sigma_{2x}(x, t) = \begin{cases} -\frac{2c}{1+c} p & \text{при } L+H < x \leq L+H+a_2 t, \\ 0 & \text{при } x > L+H+a_2 t. \end{cases} \quad (5)$$

Выводы для продольной волны. Из (5) следует, что интенсивность упругой волны при переходе через трещину возрастает, если: $2c/(1+c) > 1$, откуда $2c > 1+c$, $c > 1$. Интенсивность при этом переходе уменьшается, если $2c/(1+c) < 1$, отсюда: $c < 1$. Наконец, при $c = 1$ интенсивность не изменяется.

Ввиду (4) реальная возможность всех трех случаев не вызывает сомнения. В частности, последний случай имеет место, если оба блока состоят из одного материала.

В экспериментальных данных имеются значения плотностей ρ_i и скоростей a_i распространения продольной волны. Выражения $\lambda_i + 2\mu_i$ для двух блоков можем вычислить по формулам:

$$\lambda_i + 2\mu_i = a_i^2 \rho_i, \quad i = 1, 2.$$

На основании (4) величина c примет вид:

$$c = \sqrt{\frac{a_2^2 \rho_2^2}{a_1^2 \rho_1^2}} = \frac{a_2 \rho_2}{a_1 \rho_1}.$$

Интенсивность упругой продольной волны при переходе от блока 1 к блоку 2 через трещину (или без трещины) возрастает, если $c > 1$; убывает, если $c < 1$; не изменяется, если $c = 1$ (в частности, если оба блока состоят из одного материала).

Рассмотрим экспериментальные данные для одного блока:

$$\rho_1 = 2.63; \rho_2 = 2.65 \text{ (г/см}^3\text{)}; a_1 = 3.4; a_2 = 5.2 \text{ (км/сек)}.$$

Получаем:

$$c = \frac{a_2 \rho_2}{a_1 \rho_1} = \frac{5.2 \times 2.65}{3.4 \times 2.63} = \frac{13.78}{6.9695} = 1.9772 > 1.$$

Здесь $c > 1$, следовательно, для этих пород интенсивность (5) продольной волны $\sigma_{2x}(x,t)$ увеличивается. Было p , стало $\frac{2c}{1+c} p$, где $\frac{2c}{1+c} > 1$ при $c > 1$.

Аналогичные факты имеют место также для случая распространения поперечной волны при условии, что края трещины сомкнуты, а сила трения между границами блоков достаточна для того, чтобы не допускать скольжения. Возможность отсутствия скольжения следует из того факта, что трещины обычно неровные. На ее границах бывают впадины и выступы, которые препятствуют скольжению, если зазор между глыбами мал. Если к границе CD левого блока мгновенно приложить сдвигающую нагрузку, характеризуемую касательным напряжением $\tau_{xy} = \tau$ (причем ось ОУ направлена перпендикулярно к оси ОХ), то по первому блоку начнет распространяться поперечная волна. Смещение ϑ в направлении оси ОУ удовлетворяет волновому уравнению:

$$\frac{\partial^2 \vartheta}{\partial t^2} = b_1^2 \frac{\partial^2 \vartheta}{\partial x^2},$$

где $b_1 = \sqrt{\mu_1 / \rho_1}$ – скорость распространения поперечных волн.

Дальнейшие рассуждения вполне аналогичны приведенным выше для продольной волны. При этом следует соответственно заменить $u, a_1, a_2, \lambda_1 + 2\mu_1, \lambda_2 + 2\mu_2, \sigma_x, -p$ на $\vartheta, b_1, b_2, \mu_1, \mu_2, \tau_{xy}, \tau$. В выражениях (4), (5)

$\sigma_{1x}, \sigma_{2x}, -p$ соответственно заменяются на $\tau_{1xy}, \tau_{2xy}, \tau$, а «с» – на $d = \sqrt{\frac{\mu_2 \rho_2}{\mu_1 \rho_1}}$

Выводы для поперечной волны. При $d > 1$ интенсивность поперечной волны при переходе через трещину возрастает, при $d < 1$ уменьшается, а при $d = 1$ не изменяется. В проведенных автором экспериментах имеются значения плотностей

ρ_i и скоростей b_i распространения поперечной волны. Так как $b_i^2 = \frac{\mu_i}{\rho_i}$, то

$\mu_i = b_i^2 \rho_i, i = 1, 2$. Отсюда:

$$d = \sqrt{\frac{b_2^2 \rho_2}{b_1^2 \rho_1}} = \frac{b_2 \rho_2}{b_1 \rho_1}.$$

Интенсивность упругой поперечной волны при переходе от блока 1 к блоку 2 через трещину (или без трещины) возрастает, если $d > 1$; убывает, если $d < 1$; не изменяется, если $d = 1$.

В основу моделирования электромагнитных и тепловых проявлений шире закладываются уравнения электромагнитоупругости [Партон и др., 1988; Можен, 1991 и др.]. При распространении электромагнитного поля во времени и пространстве математической основой являются уравнения:

$$\begin{aligned} \operatorname{rot} \bar{H} &= \bar{J} + \frac{d\bar{D}}{dt} = \gamma \bar{E} + \varepsilon_0 \varepsilon \frac{d\bar{E}}{dt}, \\ \operatorname{rot} \bar{E} &= -\frac{d\bar{B}}{dt} = -\mu_0 \mu \frac{d\bar{H}}{dt}. \end{aligned}$$

Известно, что, $\operatorname{div} \bar{H} = 0$, а также что в области, где нет свободных зарядов, $\operatorname{div} \bar{E} = 0$ ротор системы уравнений:

$$\begin{cases} \operatorname{rot} \operatorname{rot} \bar{H} = \gamma \cdot \operatorname{rot} \bar{E} + \varepsilon_0 \varepsilon \frac{d}{dt} \operatorname{rot} \bar{E} \\ \operatorname{rot} \operatorname{rot} \bar{E} = \mu_0 \mu \frac{d}{dt} \operatorname{rot} \bar{H} \end{cases},$$

$$\begin{cases} \operatorname{div} \operatorname{grad} \bar{H} - \nabla^2 \bar{H} = -\gamma \mu_0 \mu \frac{d\bar{H}}{dt} - \varepsilon_0 \varepsilon \mu_0 \mu \frac{d^2 \bar{H}}{dt^2} \\ \operatorname{div} \operatorname{grad} \bar{E} - \nabla^2 \bar{E} = -\gamma \mu_0 \mu \frac{d\bar{E}}{dt} - \varepsilon_0 \varepsilon \mu_0 \mu \frac{d^2 \bar{E}}{dt^2} \end{cases}$$

$$\begin{cases} \nabla^2 \bar{H} - \gamma \mu_0 \mu \frac{d\bar{H}}{dt} - \varepsilon_0 \varepsilon \mu_0 \mu \frac{d^2 \bar{H}}{dt^2} = 0 \\ \nabla^2 \bar{E} - \gamma \mu_0 \mu \frac{d\bar{E}}{dt} - \varepsilon_0 \varepsilon \mu_0 \mu \frac{d^2 \bar{E}}{dt^2} = 0 \end{cases}.$$

Получение решения этих уравнений в общем виде невозможно. Поэтому решают некоторые частные случаи. В случае проводящей среды ($\varepsilon=0$):

$$\begin{cases} \nabla^2 \bar{H} - \gamma \mu_0 \mu \frac{d\bar{H}}{dt} = 0 \\ \nabla^2 \bar{E} - \gamma \mu_0 \mu \frac{d\bar{E}}{dt} = 0 \end{cases}.$$

Это уравнения теплопроводности. В случае диэлектрика ($\gamma=0$) получаем:

$$\begin{cases} \nabla^2 \bar{H} - \varepsilon_0 \varepsilon \mu_0 \mu \frac{d^2 \bar{H}}{dt^2} = 0 \\ \nabla^2 \bar{E} - \varepsilon_0 \varepsilon \mu_0 \mu \frac{d^2 \bar{E}}{dt^2} = 0 \end{cases}.$$

В качестве модели первичного поля в методе АМТЗ используют плоскую вертикально падающую волну. Характерными особенностями этой модели являются отсутствие вертикальных составляющих и ортогональность горизонтальных составляющих электрического и магнитного полей, а одной из главных особенностей - то, что при измерениях составляющих электрического и магнитного полей на поверхности земли их отношение (поверхностный импеданс) зависит только от строения и свойств нижележащего полупространства.

В результате интерпретации кривых кажущегося сопротивления и фазы

импеданса можно получить значения глубин залегания пластов, их мощностей и удельных сопротивлений. При распространении поля вглубь земли наблюдается явление скин-эффекта. Согласно этому явлению для высокой частоты вихревые электрические токи, возникающие в земле под действием проникающего в землю по вертикальному направлению переменного магнитного поля, концентрируются вблизи поверхности земли и препятствуют распространению поля вглубь земли. По мере уменьшения частоты вихревые токи образуются в более глубоких горизонтах. Изменяя частоту поля от высоких до низких значений, можно выполнить зондирование земли до определенной глубины, связанной с нижним пределом частотного диапазона. Модель поля – плоская вертикально падающая волна, применима для горизонтально-слоистого строения земли.

Как известно, электромагнитное поле от источника в точку наблюдения передается двумя путями по земле и по воздуху. Из-за более высокой электропроводности земли волна, распространяющаяся по земле, быстро затухает. Воздушная волна распространяется на большие расстояния от источника, по пути ее распространения проникает и в землю, при этом происходит преломление волны на границе раздела земля-воздух. Из-за большой разницы в значениях удельного сопротивления воздуха и земли после преломления волна распространяется вниз

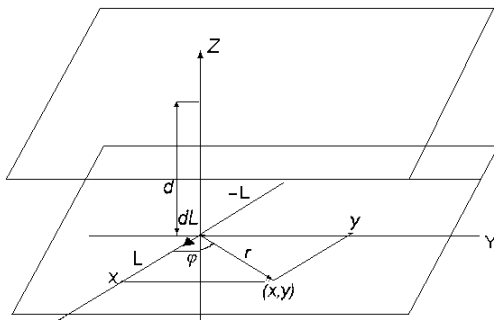


Рис.8. Схема модели, использованной при расчетах электромагнитного поля СНЧ-установки.

практически вертикально. Поэтому, при проведении измерений в методе АМТЗ, используют модель плоской вертикально падающей волны (рис.8).

Электромагнитные методы, основанные на использовании плоской вертикально падающей волны в качестве модели первичного поля, являются математической моделью, с помощью которой можно получить надежную

интерпретацию получаемых экспериментальных данных.

Выражения составляющих электромагнитного поля горизонтального электрического диполя для среды (воздух) в цилиндрической системе координат, составляющие поля над полупространством (нормального поля) записываются формулами:

$$H_{r\text{норм}} = 2\beta \sin \varphi (k_0^2 - k_1^2) \left\{ \int_0^\infty B_2 J_0(\lambda_r) d\lambda - \frac{1}{2r} \int_0^\infty B_1 J_1(\lambda_r) \lambda d\lambda \right\},$$

$$H_{\varphi\text{норм}} = 2\beta \cos \varphi (k_0^2 - k_1^2) \left\{ \frac{k_0^2 k_1^2}{k_0^2 + k_1^2} \int_0^\infty B_1 J_0(\lambda_r) d\lambda + \frac{1}{r} \int_0^\infty B_1 J_1(\lambda_r) \lambda d\lambda \right\},$$

$$H_{z\text{норм}} = 2\beta \sin \varphi \frac{1}{(k_0^2 - k_1^2)r} (P_1 - P_0),$$

$$E_{r\text{норм}} = 2\beta \cos \varphi \frac{i\omega}{k_0^2 + k_1^2} \left\{ 2M_0 + \right. \\ \left. + (k_0^2 - k_1^2) \left[k_1^2 \int_0^\infty n_0 B_1 J_0(\lambda_r) d\lambda + \frac{k_0^2}{r} \int_0^\infty \frac{\lambda}{n_0} B_1 J_1(\lambda_r) d\lambda \right] \right\},$$

$$E_{\varphi\text{норм}} = 2\beta \sin \varphi \frac{i\omega}{k_0^2 + k_1^2} \left\{ -\frac{k_1^2}{(k_0^2 - k_1^2)} M_0 + \frac{k_0^2 + k_1^2}{k_0^2 - k_1^2} M_1 + \right. \\ \left. + \frac{k_0^2(k_0^2 - k_1^2)}{r} \int_0^\infty \frac{\lambda}{n_0} B_1 J_1(\lambda_r) d\lambda \right\},$$

$$E_{z\text{норм}} = -2\beta \cos \varphi \frac{i\omega}{k_0^2 + k_1^2} k_1^2 (k_0^2 - k_1^2) \int_0^\infty B_1 J_1(\lambda_r) \lambda d\lambda,$$

здесь $\beta = \mu_0 I dL / 4\pi$ - момент диполя, I - сила тока, dL - длина диполя; волновое число k_j в средах $j = 0; 1$ определяется выражением $k_j^2 = \mu_0 \omega (i\sigma_j - \varepsilon_0 \varepsilon_{j\omega})$, где $\omega = 2\pi f$ - круговая частота, σ_j - удельная электропроводность ($\sigma_j = 1/\rho_j$), $\varepsilon_0 = 1/(36\pi \cdot 10^9)$ Ф/м - диэлектрическая проницаемость вакуума, $\mu_0 = 4\pi \cdot 10^{-7}$ Гн/м - магнитная проницаемость вакуума, J_ν - функция Бесселя первого порядка ν .

Источники динамических магнитных аномалий могут находиться как на разной глубине, не всегда связанной с конкретным очагом, так и на различном расстоянии от места регистрации, вследствие анизотропных свойств окружающей среды. Согласно современным представлениям тектонические силы являются причиной широкого диапазона движений в Земле. Изменение электропроводных и теплопроводных свойств вещества вследствие воздействия тектонических сил возможно, согласно опубликованным данным, как в магнитоактивной оболочке Земли, так и в астеносферном слое верхней мантии.

При исследовании физических свойств горных пород (Юдахин Ф.Н.1983) и их интерпретации, была предложена модель строения земной коры Кыргызского Тянь-Шаня, которая состоит из осадочного, гранитного, базальтового слоев и верхней мантии имеющих различия по физическим свойствам.

Модель (Курскеев А.К.) напряженного состояния земной коры Тянь-Шанского сейсмогена, представлена в виде эллипсоида напряжений, где одна из главных осей, по которой действует растягивающая сила, направлена вверх, другая - по простиранию, третья ось ориентированная вкост простирания совпадает с направлением максимального сжатия. Модель дислокационного процесса (Курскеев А.К.) в земной коре может быть представлена в виде блоково-слоистой среды. Современные колебания блоков в ней задаются внешними силами. Вид деформации (сжатие, растяжение) определяется видом и механизмом возбуждающей земной корой энергией. В наибольшей степени растягиваются или сжимаются структурные комплексы, заключенные между волноводами. Оживление разломов объясняется также сжатием и расширением. Вследствие того, что среда является упруговязкой, после снятия внешней нагрузки блоки не «возвращаются» в исходное состояние, появляются остаточные деформации. Со временем они

накапливаются, обеспечивая тем самым увеличение мощности волноводов и зон разрывных нарушений. В модели современных движений структурных элементов земной коры основную роль играют разрывные нарушения и зоны прочностных, вязкостных свойств горных пород. При воздействии напряжения на слоисто-блоковую среду происходит деформация и, в конечном счете, сейсмодислокационный процесс. Учитывая, что в пределах Бишкекского и Иссык-Кульского геодинамических полигонов Кыргызстана исследователями были установлены сейсмогенерирующие зоны, способные порождать очаги землетрясений, которые на поверхности выражены разломами различного возраста, и глубины их заложения. Эти зоны связаны с флексурными перегибами земной коры, располагаются в полосах сочленения структур высокой контрастности разнонаправленных движений в новейшем этапе и в местах соприкосновения блоков земной коры разного строения и возраста консолидации, могут генерировать в своих пределах землетрясения высокой магнитуды.

Моделированием и на основе экспериментальных данных можно производить расчеты упругих констант, плотности, скоростей распространения продольной и поперечной волны и других значений, рассчитанных автором в работе экспериментальным методом в пределах Бишкекского и Иссык-Кульского геодинамических полигонов, в выделенных сейсмоопасных участках, зонах разломов, дислокаций и в зонах неоднородных массивов.

Третья глава посвящена моделированию геодинамических процессов, анализу, исследованию современной геодинамики, моделированию и интерпретации вариации векового хода на исследуемой территории.

Как известно, почти вся территория Кыргызского Тянь-Шаня расположена в 8-9 балльных зонах, с древнейших времен здесь по различным источникам отмечены многочисленные землетрясения, иногда катастрофические по своим последствиям. *Северо-Тянь-Шаньская зона* связана с важнейшими разломами, которые по своему характеру являются краевыми и по которым граничат три разнородных по своему строению и режиму структурных элемента. Район проведения геомагнитных и электромагнитных исследований в диапазоне сверхнизких частот по изучению вариаций удельного электрического сопротивления горных пород в координатах $42^{\circ}30' - 42^{\circ}50'$ по широте и $74^{\circ}00' - 75^{\circ}00'$ по долготе, располагается в пределах Северо-Тяньшанской сейсмогенной зоне.

Геомагнитные ΔZ -предвестники были зарегистрированы на расстояния от 50 до 300 км, амплитуды предвестников перед землетрясениями составляли: 14 нТл (Алма-Атинский полигон – Жаланащ-Тюпское 1978 г.), 130 и 135 нТл (Фрунзенский геофизический полигон – Кочкорское 1974 г.). Длительность геомагнитного предвестника ΔZ составляла от 13 суток до более чем один год.

Исследования показывают, что аномальные магнитные вариации могут возникать вследствие изменения электропроводных свойств вещества коровых и

подкорковых геoeлектрических неоднородностей и приложения к ним долгоживущей разности потенциалов. Многолетние исследования среднегодовых изменений составляющих H , Z геомагнитного поля и полного вектора T геомагнитного поля проводилось по данным 12 пунктов. Результаты анализа среднегодовых значений компонент геомагнитного поля показывают: по H -составляющей за период с 1989 по 2007 гг. по всем пунктам характеризуется понижением среднегодовых значений, особенно в Северо-Тяньшаньской сейсмогенной зоне; по Z -составляющей отмечается линейное повышение среднегодовых значений (рис. 9, 10).

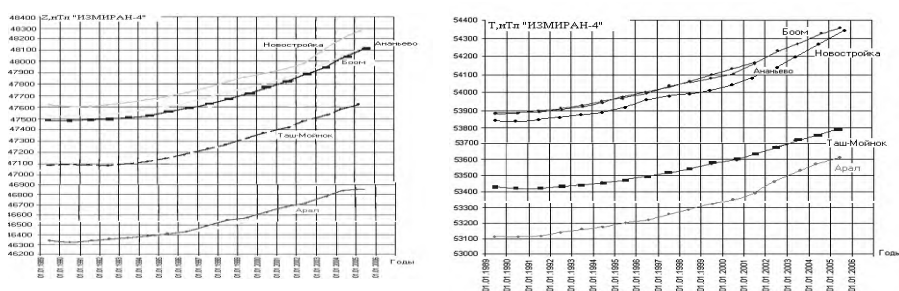


Рис.9. Графики среднегодовых значений H , Z -составляющих геомагнитного поля.

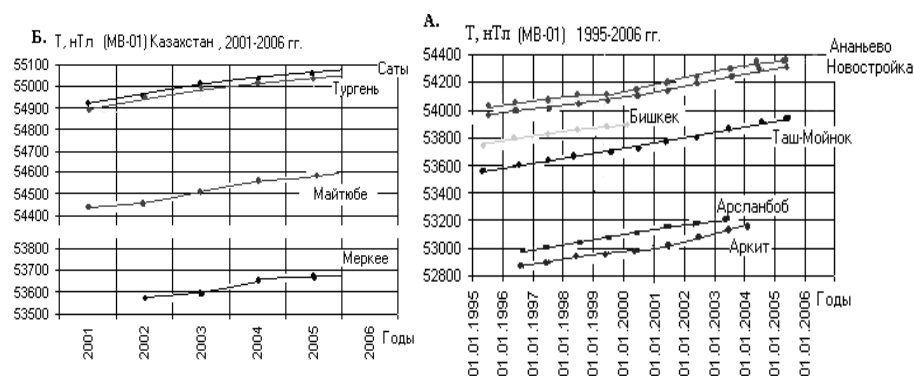


Рис. 10. А - графики расчётов среднегодовых значений полного вектора T геомагнитного поля. Б - графики расчётов среднегодовых значений полного вектора T геомагнитного поля.

Исследования среднегодовых (вековых значений) компонент геомагнитного поля для исследуемой территории выполнены впервые. Многочисленные исследования магнитных явлений на разных полигонах показали, что связь между вариациями геомагнитного поля и землетрясениями имеется, но не однозначная. По всем выше перечисленным геомагнитным пунктам расположенным на территории Кыргызстана и Казахстана с 1995 по 2005 гг. отмечается линейное повышение среднегодовых значений полного вектора T геомагнитного поля.

Четвертая глава посвящена моделированию, разработке геомагнитных методов по данным сети геомагнитного мониторинга и изучению петрофизических характеристик по разрезам исследуемой территории.

Анализ исследования геомагнитного поля показывает, что основную территорию Кыргызского Тянь-Шаня занимают тела, создающие положительные аномалии магнитного поля. Локальные высокоинтенсивные отрицательные аномалии отмечаются в виде остатков небольших размеров, которые, по —

видимому, связаны с высокотемпературными участками земной коры, их динамикой и сейсмичностью. Анализ аэромагнитной съемки проведенной в различные годы, позволяет выделить многочисленные участки геомагнитных аномалий, а также крупные участки геомагнитных аномалий контактово-метасоматического характера (рис.11).



Рис.11. Карты аномального геомагнитного поля Кыргызского Тянь-Шаня для высот: $H=60$ км; $H=100$ км, в координатах $\lambda = 70 - 80^{\circ}$ в.д. и $\phi = 39 - 40^{\circ}$ с.ш.

Намагниченный верхний слой земной коры создает магнитное поле, которое хорошо отражается на высоте 100 км от поверхности Земли. Геомагнитное поле характеризуется как мозаичное, содержащее большое число аномалий, часть которых достигает интенсивности в несколько сотен нТл. Аномальное геомагнитное поле (T) характеризуется преимущественно отрицательными значениями, на фоне которых выделяются отдельные и групповые положительные аномалии, различные по величине, морфологии и простирацию длинных осей. Характер магнитного поля обусловлен особенностями геологического строения верхней части земной коры. Отрицательные геомагнитные поля приурочены к породам осадочного немагнитного комплекса, положительные в основном к магматическим образованиям, контактово-метасоматическим и гидротермально измененным магнетитосодержащим породам.

Серединным массивам соответствуют дифференцированные геомагнитные поля преимущественно положительного знака, складчатым областям – в основном, линейно вытянутые отрицательные. На фоне региональных отрицательных и положительных аномалий выделяются локальные отрицательные кольцевые аномалии интенсивные по напряженности. Аномальные изменения модуля полного вектора напряженности магнитного поля Земли, были зарегистрированы перед землетрясениями различной энергии. Амплитуды T - предвестников составляли единицы, реже 20 нТл (Алайское $M= 6,8$, 1978 г; Джигатальское $M= 5,9$, 1984г; Сууамырское, $M =7,3$ 1992г;)(Мавлянов и др. 1978; Сковородкин, 1980; Ким, 1981; Муминов и др. 1984; Шакиров и др., 1986 ; Абдулабеков, 1989; Курскеев, 1990; Максудов, 1996; Бакиров К.Б и др.,2006). Геомагнитные ΔZ – предвестники были зарегистрированы на расстояния от 50 до 300 км, амплитуды предвестников перед землетрясениями составляли: 14нТл (Алма – Атинский полигон – Жаланаш – Тюпское 1978г) (Ержанов и др ., 1979), 130 и 135 нТл (Фрузенский геофизический полигон – Кочкорское 1974 г) (Шакиров и др., 1978). Сильные вариации

геомагнитного поля наблюдались за несколько дней до землетрясения в Заалайском хребте 2 ноября 1978 г., аномалии порядка несколько нТл фиксировались в зоне эпицентра Заалайского землетрясения. Длительность геомагнитного Т - предвестника от момента его возникновения до момента землетрясения, по разным источникам, варьирует в разных пределах. В основном, его форма представлена в виде асимметричной бухты, характеризующейся до события направленным и постепенным изменением геомагнитного поля, которое быстро меняет свой знак. Реже изменение знака Т – поля происходит мгновенно.

В целом, многочисленные исследования магнитных явлений на разных полигонах показали, что связь между вариациями геомагнитного поля и землетрясениями имеется. Отсутствие магнитных эффектов некоторые исследователи объясняют суперпозицией тектономагнитных сигналов – наложением нескольких процессов изменений в напряженно-деформированной среде (Каримов и др., 1986).

Анализ результатов полевых экспериментальных повторных геомагнитных наблюдений по профилям, проведенных в разные годы автором работы с применением протонных магнитометров типа ММП-203, позволили выделить интенсивные четкие ступени в магнитном поле, которые наблюдаются в случае, когда соприкасаются разнородные литологические петрографические породы. Зоны резкого перепада глубин, грабены и разломы отмечаются крупными переходами аномалий магнитного поля. Изометрические максимумы ΔT фиксируют места пересечения или сопряжения разломов. Различные крупные геологические структуры четко проявляются в виде интенсивных магнитных аномалий, различных рисунков в соответствии с геологической конфигурацией и литологическими особенностями. Разные направления осей магнитных аномалий в соприкасающихся геологических структурах, являются одним из явных признаков наличия глубинных разломов. В общем случае разломы на магнитных картах, профилях обнаруживаются в виде линейных магнитных аномалий разных знаков, которые обоснованы в результате проведенных экспериментальных исследований, где были обнаружены различные блоки, ограниченные разрывными нарушениями.

По профилю Отгук-Конкино, между перевалом Кескен – Бел и п.г.т Боконбаево, отмечаются четыре разлома вертикального характера, интенсивность магнитного поля Т варьирует от 180 до 250 нТл (рис.12).

Исследования южного Кунгейского хребта выявили чередование меридиональных и широтных зон положительных и отрицательных магнитных аномалий, соответствующих простиранию погребенных складчатых структур (рис.13).

Строение складчатых структур осложнено меридиональными разрывами, отражающими общий характер тектоники южного склона Кунгея. К востоку от п. Сары – Камыш выделен скрытый разлом, интенсивность магнитного поля которого составляет 130 нТл. По данным повторных наблюдений установлено, что между

1987 и 1990 гг., на данном объекте наблюдались понижения поля в пределах от 10 до 12 нТл в период подготовки Чолпон – Атинского землетрясения с $K=12,9$.

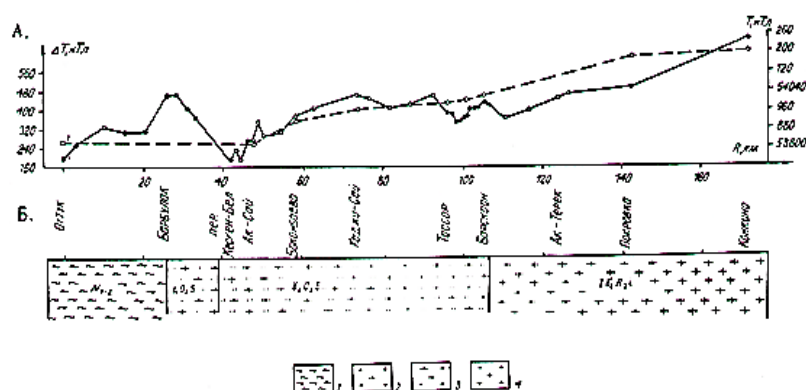


Рис. 12. Геомагнитный профиль Отдук-Конкино.

А: 1 – разностное поле ΔT относительно геомагнитной обсерватории «Гаш-Мойнок»; 2 – МПЗ для высоты «0» без учета влияния неоднородностей земной коры по модульным и компонентным измерениям спутником «МАГСАТ».

Б: 1 – кремнистые породы; 2 – крупно- и среднезернистые граниты; 3 – граниты и гранодиориты; 4 – граниты, гнейсовые порфирированные гранодиориты тоналиты.

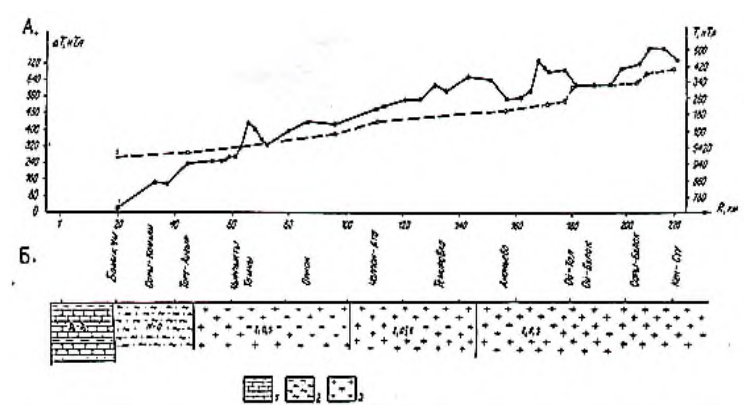


Рис. 13. Геомагнитный профиль Балыкчи-Кен-Суу.

А: 1 – разностное поле ΔT относительно геомагнитной обсерватории «Гаш-Мойнок»; 2 – МПЗ для высоты «0» без учета влияния неоднородностей земной коры по модульным и компонентным измерениям спутником «МАГСАТ». Б: 1 – песчаники, известняки, сланцы; 2 – кремнистые породы; 3 – граниты и гранодиориты.

Проведенными экспериментальными циклами повторных измерений геомагнитного поля на 22 пунктах в пределах Бишкекского и Иссык-Кульского геодинамических полигонов, установлено, что степень магнитной активности в разных пунктах была различной. Обнаружение в результате проведенных экспериментальных исследований локальных аномальных изменений геомагнитного поля, предшествующих тектоническим землетрясениям, показало перспективность использования данного метода повторных измерений для изучения пространственно-временных особенностей изменений геомагнитного поля и выделения аномальных зон

В пределах Северного Тянь-Шаня в разные годы автором работы были проведены экспериментальные исследования, которые постоянно дополнялись новыми данными. По ним были определены, исследованы и проанализированы

плотностные, упругие магнитные и прочностные свойства горных пород, построены схематические карты, составлены таблицы, которые позволяют иллюстрировать и анализировать петрофизические характеристики исследуемого региона. Исследования проводились в разные годы, с ежегодным дополнением новых данных, по восьми крупным разрезам в пределах Бишкекского и Иссык-Кульского геодинамических полигонов. Данные Аламедиинского разреза показали, что в неоднородных массивах могут освобождаться различные по величине энергии. На основании многолетних экспериментальных исследований физических констант горных пород, по изученным и проанализированным плотностным, упругим, магнитным и прочностным свойствам массивов горных предложена модель петрофизической характеристики исследуемого региона в виде карт и таблиц (в приложении).

Можно предположить, что потенциальная энергия естественных глубинных напряжений накапливается в течение длительного времени по всей земной толще и распределяется в зависимости от геологической обстановки. В процессе разрядки, в зонах тектонических разрывов, потенциальная энергия переходит в кинетическую, с излучением упругих сейсмических волн во все стороны от очага.

Результатами исследований показано, что наиболее высокой сейсмической активностью отличаются краевые части гранитоидных массивов, а также участки, где имеются неоднородности вещественного состава и внутреннего строения земной коры. Краевые неоднородные части, связанные с высокой сейсмичностью, где происходят интенсивные глубинные процессы, выделяются ступенями магнитных полей, а также в виде магнитных отрицательных аномалий. Между неоднородными и однородными участками возникают концентрации напряжений.

Основную информацию об активации геодинамических процессов в земной коре дают исследования амплитуд наклонов и деформаций. Переходные процессы происходили за 1-2 недели до землетрясения, в этот же период времени до землетрясения отмечены изменения напряженного состояния земной коры, которые происходили ступенеобразно или плавно. Процессы активизации земной коры по данным экспериментальных исследований начинаются за 30-40 дней до землетрясения.

Анализ многолетних исследований геомагнитных материалов в Северном Тянь – Шане позволил выявить кольцевые магнитные аномалии на 24 участках. В пределах Кыргызского хребта выделен отрицательный аномальный участок, интенсивность аномалии не превышает 200 нТл. На северном крыле профиля обнажаются андезитовые порфириды, туфы, андезиты - базальтовые порфириды, которые отмечаются положительным полем интенсивностью не более 500 нТл. Иссык – Атинское меридиональное отрицательное поле глубинного характера интенсивностью 200 нТл совпадает с выходами гнейсовидных адамеллитов гранодиоритов. На северном фланге этой аномалии, выделяются две отрицательные аномалии интенсивностью 360- 600 нТл. И в районе Кемино- Актюзского рудного

поля – пять локальных кольцевых аномалий. Интенсивность поля варьирует от 400 до 700 нТл. Между реками Каракунгей и Турасу оконтурены в виде цепочки три кольцевые аномалии, интенсивность которых варьирует от 200 до 400 нТл. В сейсмическом отношении район характеризуется проявлением землетрясений с $K=10-13$. Между перевалами Тон и Барскоон в приосевой части Терской хребта цепочкой расположены с запада на восток пять отрицательных кольцевых аномалий. Вокруг кольцевых аномалий, происходили землетрясения с $K=15,8, 12,9$ и 10 . Южнее п. Теплоключенка и Нововознесенка на северном склоне Терской Ала –Тоо оконтурена обширная змееобразная по форме зона отрицательных аномалий. Вокруг отрицательных кольцевых аномалий происходили землетрясения с $K=16$, а вокруг аномалии землетрясения с $K=11, 12$ и 10 . Интенсивность – от 400 до 500 нТл. В восточной части этой аномалии между реками Талды – Суу и Кен – Суу 24 км марта 1978 г. произошло сильное Жаланапш - Тюпское землетрясение ($\lambda=78,90$, $\varphi=42,90$) $K=15,6$, $M=6,6$, $h=20$ км. Ближе к середине этой аномалии – 12 ноября 1990г. (через 12 лет) произошло Бойсоорунское землетрясение ($\varphi=42,96$, $\lambda=78,05$) $K=15,3$, $M=6,3$, $H=3$ км.

Моделирование и исследование аномального магнитного поля ΔT_a Кыргызского Тянь-Шаня показывает, что поле характеризуется преимущественно отрицательными значениями, на фоне которых выделяются отдельные и групповые положительные аномалии. Отрицательные магнитные поля приурочены к породам осадочного немагнитного комплекса, положительные вызваны, в основном, присутствием магматических образований, контактово-метасоматическими и гидротермально измененными магнетитосодержащими породами; массивы содержат в своем составе различные концентрации магнетитовой и титаномагнетитовой руды.

Исследованиями физических свойств горных пород установлено, что каждый интрузивный массив состоит из непропорциональных по сечению слоев, которые существенно различаются по физическим свойствам; выявленные эпицентры интрузивных тел четко выделяются как по плотности, так и по характеру намагниченности; естественная остаточная намагниченность глубинных интрузивных тел характеризует изменения температурных и геомагнитных полей эпохи образования пород.

Математическое моделирование механических процессов, произведенные расчеты коэффициентов, позволяют применять и производить расчеты упругих констант, плотности, скоростей распространения продольной и поперечной волны и других значений полученных автором в виде схематических карт, таблиц и использование их для расчетов слоисто-блоковых сред в пределах Бишкекского и Иссык-Кульского геодинамических полигонов.

Пятая глава посвящена, моделированию, разработке и исследованию электромагнитных методов в диапазоне сверхнизких частот, анализу и обобщению

результатов проведенных экспериментальных электромагнитных исследований в пределах Бишкекского и Иссык-Кульского геодинимических полигонов.

Анализ экспериментальных измерений аудиоманнитотеллурического (АМТ) мониторинга показывает, что наиболее высокие кажущиеся сопротивления отмечены на участках: Кызыл–Туу, расположенного на среднечетвертичных пролювиально - аллювиальных отложениях 300 – 700 Ом м, Кызыл – Бирдик 80-300 Ом м и Уч – Эмчек 40 – 90 Ом м. На участке Таш - Башат, приуроченного к средневернедевонским интрузиями, кривые кажущегося сопротивления ρ_k на частотах выше 100 Гц отличаются. Значения кажущегося сопротивления (ρ_k) в данной точке участка меняется в пределах 200- 600 Ом м, что свидетельствует о наличии неоднородностей в приповерхностной части разреза и на глубине.

Результаты мониторинга в тензочувствительной точке участка Таш –Башат с 01.06 по 06.06 2005 г показали, что для азимута $MN = 0^\circ$ суточные изменения ρ_k были менее заметные, чем для азимута $MN = 90^\circ$, но при этом наблюдается прямая корреляция графиков ρ_k и вертикальной приливной деформации dH . Для поиска информативных характеристик ЭМИ выполнялось изучение возможностей использования, как обычного статистического анализа, так и новых алгоритмов обработки данных. При помощи аппаратуры АМТЗ измерялись сигналы горизонтальных и взаимно ортогональных составляющих электрического и магнитного полей. При интерпретации, программного обеспечения по амплитудным и фазовым кривым АМТЗ составлен геоэлектрический разрез до глубины 1-2 км (рис.14).

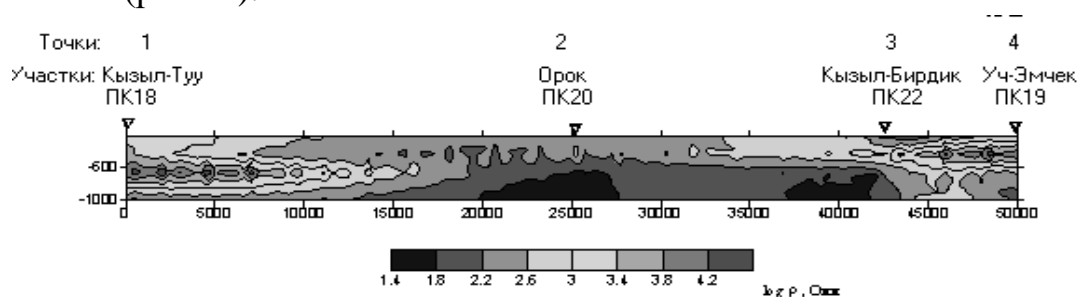


Рис.14. Геоэлектрический разрез по данным АМТЗ по профилю Кызыл-Туу – Орок-Кызыл-Бирдик-Уч-Эмчек в двумерной интерпретации (2D) по программе SM-27.

Интерпретация данных позволяет сказать, что гравитационное воздействие Луны и Солнца приводит к деформациям Земли и изменениям напряженного состояния горных пород. Приливные силы имеют максимальную амплитуду на земной поверхности, уменьшаются с глубиной и в центре Земли исчезают.

Наибольшие приливные деформации характерны для вертикальной составляющей dH . На участке Таш Башат в районе г. Бишкек (Кыргызстан), разрез представлен гранодиоритами на глубине около 10 м и перекрывающимися осадочными отложениями. По данным АМТЗ установлено, что значения кажущихся сопротивлений, на этом участке меняются от 200 до 600 Ом м. По результатам мониторинга, выполненного 04.06.2005 г. на участке Таш Башат на

частоте 7 Гц, установлена прямая корреляция графиков приливной деформации dH и кажущихся сопротивлений (рис. 15).

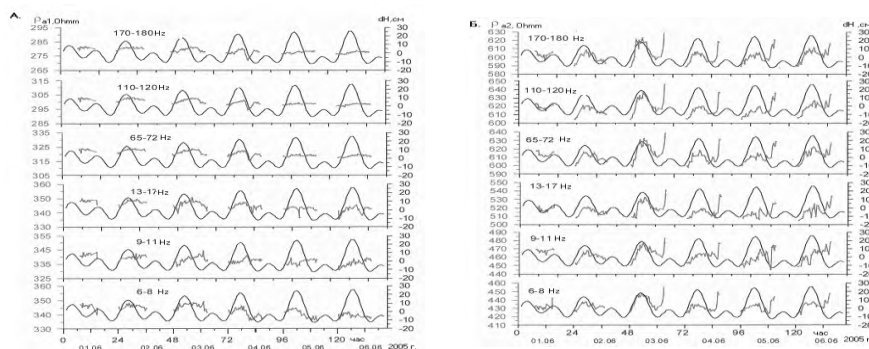


Рис. 15. Сопоставление значений кажущегося сопротивления на различных частотах и вертикальной составляющей приливной деформации (dH): А - для азимута MN = 0° и Б - для азимута MN = 90°, расчеты произведены по программе SM-27.

Величина вариаций составляет 2-3 % при изменениях dH до 30 см. Различный характер зависимости между графиками ρ_k и dH в Бишкекском регионах может быть объяснен различной степенью водонасыщения горных пород. При мониторинге наблюдается прямая корреляция графиков ρ_k и dH. Отсутствие приливных вариаций ρ_k для однородных водонасыщенных осадочных пород иллюстрируется данными мониторинга на участке Уч Эмчек (Бишкекский регион). На этом участке разрез сложен мощными (сотни метров) осадочными отложениями с пониженными значениями удельного сопротивления (по результатам АМТЗ до 200 Ом м). Кривые ρ_k и φ_k для направлений MN 0 град. и 90 град (рис. 16) близки между собою, что свидетельствует об однородности геологической среды.

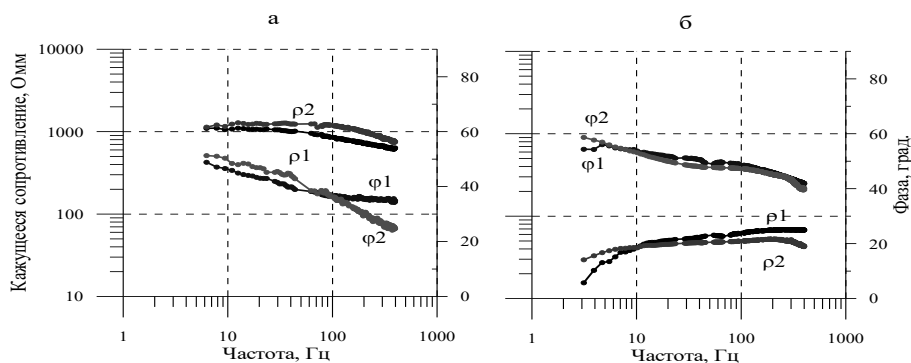


Рис.16. Кривые кажущегося сопротивления и фазы импеданса двух точек на участках: а – Кызыл-Туу, б – Уч-Эмчек. Кривые ρ_1 и φ_1 соответствуют азимуту 0°, а кривые ρ_2 и φ_2 – 90°.

На участке Таш Башат с высокой тензочувствительностью при изменениях dH на 30 см наблюдаются заметные вариации ρ_{k2} (для азимута MN 0 град.) на трех частотах, в то время как на участке Уч Эмчек с низкой тензочувствительностью при изменениях dH на 35 см значения ρ_{k2} не меняются в течение дня.

Измерения естественного электромагнитного поля в аудиочастотном диапазоне позволили установить наличие корреляции между вариациями кажущегося сопротивления и приливными деформациями земной коры. Вариации ρ_k с амплитудой до 3-8% связаны с вертикальными приливными деформациями dH с амплитудой 15-30 см. Приливные вариации кажущегося сопротивления наблюдаются в неоднородных геологических средах. По результатам наблюдений

были получены как прямая так и обратная корреляции между графиками ρ_k и dH . Прямая корреляция графиков ρ_k и dH наблюдалась в сухих породах с высоким удельным сопротивлением, а обратная корреляция - в водонасыщенных породах с низким удельным сопротивлением. По результатам мониторинга на участке с анизотропными породами установлен различный характер корреляции ρ_k и dH , для случаев различной поляризации: прямая корреляция для Н-поляризации, и обратная – для Е-поляризации. Более заметные изменения ρ_k характерны для Е поляризованного поля.

Данные мониторинга иллюстрируют высокую точность измерений кажущегося сопротивления (не хуже 1 %) и возможность контроля небольших (2-3 %) изменений кажущегося сопротивления. Поэтому метод АМТЗ может использоваться для мониторинга напряженно-деформированного состояния горных пород и прогнозирования землетрясений.

На Иссык-Кульском полигоне полевые работы методом АМТ были проведены на четырех точках в пределах северной части – пункты Григорьевка и Семеновка, и одном в пределах юго-западной части Иссык-Кульского полигона – пункт Оттук. Положение точек зондирования было выбрано с учетом имеющейся геологической информации и помеховой обстановки. Участок Орнёк расположен на значительном удалении от известных разломов. На каждой точке осуществлялась регистрация сигналов горизонтальных электрических и магнитных антенн в диапазоне частот от 5 до 400 Гц. Обработка данных осуществлялась с использованием программ SM-27 и SM+. При обработке осуществлялось вращение тензора импеданса. Значения кажущихся сопротивлений составляют десятки – сотни Ом м. Особенности кривых зондирования для точки на участке Григорьевка указывают на то, что данная точка, расположенная в Григорьевском ущелье, пригодна для проведения электромагнитного мониторинга для поисков предвестников землетрясений. Уровень кажущихся сопротивлений составляет сотни - тысячи Ом·м. Наблюдается значительный разбег кривых кажущегося сопротивления и фазы импеданса для разных поляризаций, что свидетельствует о высокой степени неоднородности среды. Точка на участке Семёновка расположена в зоне распространения осадочных пород кайнозоя. Это проявляется в снижении уровня кажущегося сопротивления по сравнению с участком Григорьевка до десятков-сотен Ом·м. Неоднородность геоэлектрического разреза выражена в разнице кривых кажущегося сопротивления и фазы импеданса для различных поляризаций (рис. 17, 18). Для участка характерны повышенные значения кажущегося сопротивления (тысячи - десятки тысяч Ом·м). Наблюдается разница на порядок между уровнями кривых кажущегося сопротивления для разных поляризаций. Возможно, разброс вызван как наличием неоднородности, так и влиянием рельефа. В целом данный пункт является перспективной для проведения мониторинга электромагнитных при поисках предвестников землетрясений.

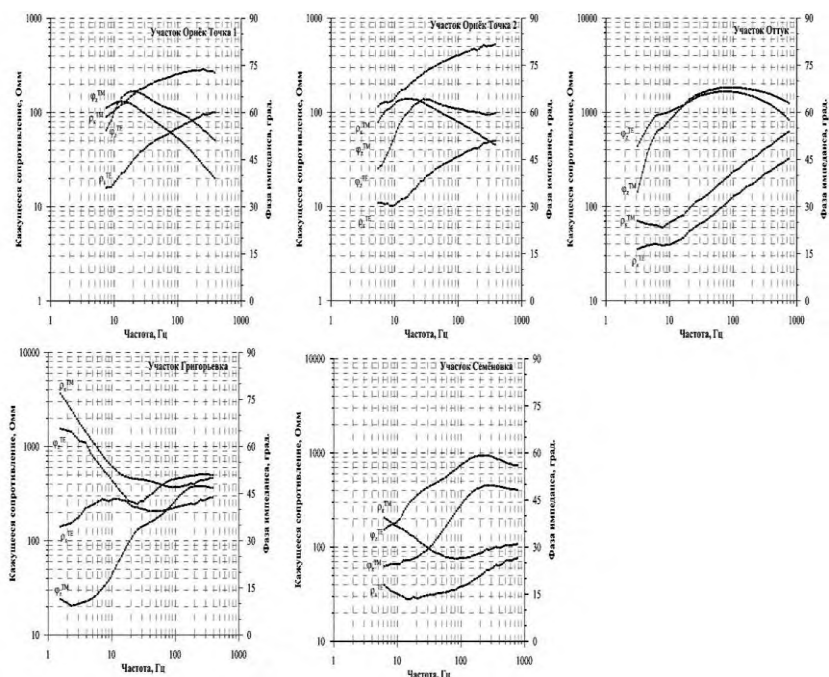


Рис. 17. Кривые кажущегося сопротивления и фазы импеданса для точек Исык-Кульского полигона.

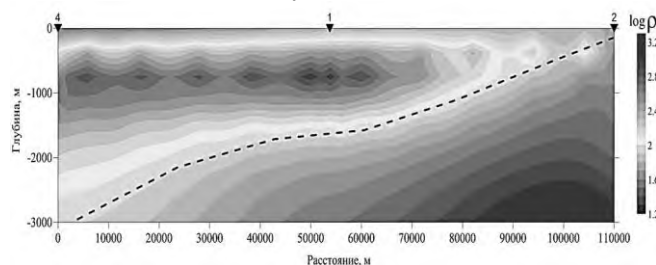


Рис. 18. Геоэлектрический разрез, полученный по результатам 2D инверсии данных АМТ зондирования для точек Оттук-Орнёк-Григорьевка (расчеты проведены по программе SM-27).

На участке Джарды-Суу измерения выполнены на двух точках, для них характерны пониженные значения кажущегося сопротивления для обоих значений (сотни Ом·м). Для п. 1, расположенного на 4,5 км южнее п. 2, характерны повышенные значения удельного сопротивления (первые тысячи Ом·м) (рис.19). Данная точка также перспективна для проведения мониторинга электромагнитных предвестников при поисках землетрясений.

Пункт 1 участка Белогорка расположен в зоне влияния Шамси-Тюндюкского разлома. Для неё характерны повышенные значения удельного сопротивления (тысячи-десятки тысяч Ом·м) и высокая степень неоднородности среды. Данная точка также перспективна для проведения электромагнитного мониторинга.

Анализ результатов исследования показывает, что наиболее перспективной для проведения электромагнитного мониторинга предвестников землетрясений представляется зона Исык-Атинского разлома. Данный разлом, по литературным данным, характеризуется наибольшей современной активностью. В связи с этим, наиболее перспективной представляется зона влияния Шамси-Тюндюкского разлома. Для Исык-Кульского полигона наиболее перспективным является участок Григорьевка, для Бишкекского полигона – все изученные участки. Проведение АМТ-зондирования для оценки степени неоднородности точек

наблюдений и мониторинга для оценки возможностей регистрации приливных вариаций кажущегося сопротивления позволили выбрать тензочувствительные пункты для проведения мониторинга сейсмической активности в пределах Бишкекского прогностического полигона.

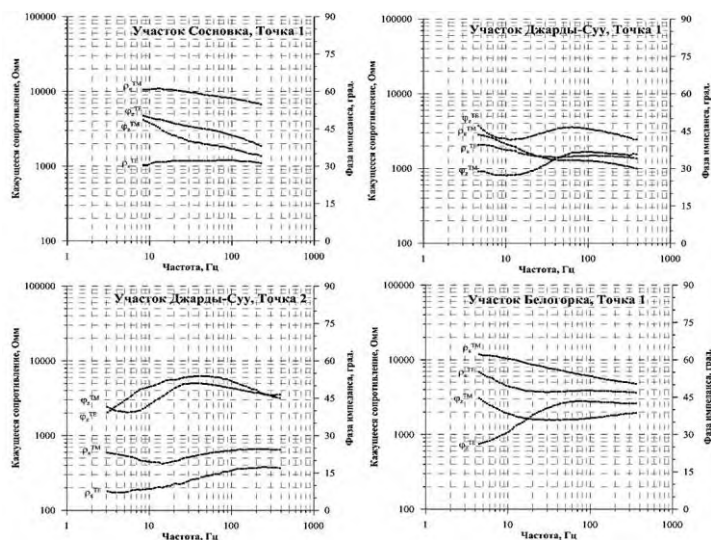


Рис.19. Кривые кажущегося сопротивления и фазы импеданса для точек Бишкекского полигона.

В ходе проведения работ на Бишкекском полигоне впервые были зарегистрированы приливные вариации кажущегося сопротивления.

При изучении аномалий ЭМИ производится вычисление автоспектров и динамических спектров. Анализ полученных материалов показывает, что в диапазоне частот 200-300 Гц наблюдались локальные изменения уровня поля, которые потенциально могут быть связаны с излучением локального источника вблизи точки наблюдения (зоны разлома и др.). В диапазоне частот 8-40 Гц хорошо проявлены сигналы Шумановских резонансов естественного электромагнитного поля в волноводе земля – ионосфера. Динамические спектры являются более информативными по сравнению с автоспектрами. Они дают возможность не только анализировать спектральный состав зарегистрированного за определенный интервал времени сигнала, но и получить представление о появлении или исчезновении кратковременных сигналов в пределах этого интервала. Анализ особенностей этих кратковременных сигналов может быть наиболее информативным при выделении аномалий ЭМИ перед землетрясениями

Для поиска информативных характеристик ЭМИ проводилось изучение возможности использования как обычного статистического анализа, так новых алгоритмов обработки данных. Первый алгоритм основан на выделении в записи временного ряда (например, магнитных компонентов H_x и H_y) импульсов, отражающих возможное электромагнитное излучение. В процессе обработки полевых материалов на Бишкекском полигоне выделены два типа импульсов – от грозовых разрядов и от источников не выясненного происхождения. Выделение импульсов от грозовых разрядов основано на анализе динамических спектров компонент H_x , H_y и кажущихся сопротивлений. Наличие статистической связи

указанных компонент и сопротивлений указывает на присутствие во временной записи импульсов от близко расположенных источников, которые, возможно, связаны с ЭМИ. Методы выбора тензочувствительных зон включают проведение АМТ зондирований для изучения геоэлектрического разреза, выявление неоднородных участков и выполнение мониторинга. Использование комплексного подхода с учетом математического моделирования, программного обеспечения, геолого-геофизических особенностей участков и помеховой обстановки, проведение АМТ-зондирований для оценки степени неоднородности точек наблюдений и мониторинга для оценки возможностей регистрации приливных вариаций кажущегося сопротивления, позволили выбрать тензочувствительные пункты для проведения мониторинга сейсмической активности в пределах Бишкекского и Иссык-Кульского прогностического полигона.

Разработаны методы исследования вариаций кажущегося сопротивления. Исследованы закономерности поведения электромагнитного поля в различных частотных интервалах сверхнизкочастотного диапазона, выявлены частотные интервалы. Произведено программное обеспечение мониторинга кажущегося сопротивления и ЭМИ. Используются программы для определения ряда параметров, характеризующих спектральный состав и изменения регистрируемого электромагнитного поля. Произведен анализ вариаций кажущегося сопротивления, вызванного изменениями напряженно-деформированного состояния геологической среды под воздействием приливов твердой земли. Выбранная периодичность измерений позволяет сопоставлять полученные вариации с суточными изменениями амплитуды приливных деформаций.

Определена особенность изменения характера корреляции с прямой на обратную между вариациями кажущегося сопротивления, фазы импеданса и амплитудой приливных деформаций с изменением частоты. Данная особенность может быть объяснена как изменением состава горных пород в разрезе, так и изменением их свойств, таких как пористость и флюидонасыщенность.

Впервые на Бишкекском полигоне были зарегистрированы приливные вариации кажущегося сопротивления и практически показаны возможности мониторинга изменений напряженно-деформированного состояния геологической среды. Выбор тензочувствительных зон и оптимальных частот для проведения мониторинга выполнен на основе моделирования, в качестве модели первичного поля в методе АМТЗ используются плоская вертикально падающая волна и по наблюдениям приливных вариаций кажущегося сопротивления.

ОСНОВНЫЕ РЕЗУЛЬТАТЫ И ВЫВОДЫ

Основные научные и практические результаты диссертационной работы сводятся к следующему.

1. Моделирование и экспериментальные исследования геомагнитного поля на исследуемой территории показывают, что магнитное поле Земли характеризуется пространственно-временными особенностями, изменение напряженности геомагнитного поля за многолетний период согласуется с пространственной изменчивостью поля напряжения на исследуемой территории.

2. Выделены региональные области вариаций магнитного поля интенсивностью от 1,0 до 10 нТл, имеющие значительные размеры, которые вероятнее всего, обусловлены региональными процессами, протекающими под земной корой или с течением электрических зарядов, образующихся в результате вязкого течения подкорового вещества. Выявлены более мелкие по размерам локальные изменения магнитного поля интенсивностью от 3 до 17 нТл. Такие изменения магнитного поля, возможно, обусловлены деформационными процессами в земной коре, сопровождающими подготовку и проявление сейсмических событий.

3. Установлено, что пространственное положение зон отрицательных магнитных аномалий находится в тесной связи с тектонофизическими и физико-геохимическими закономерностями внутреннего строения земной коры. К зонам отрицательных магнитных аномалий приурочены выходы термальных источников, наблюдаемых в прогнозных целях.

4. Разработаны математические модели на основе экспериментальных исследований физических свойств горных пород, которые показывают, что каждый интрузивный массив Кыргызского Тянь-Шаня состоит из непропорциональных по сечению слоев и существенно различается по физическим свойствам.

5. Выявлены эпицентры интрузивных тел, которые могут четко выделяться как по плотности, так и по характеру намагниченности, зоны пониженных значений прочности могут быть наиболее сейсмически опасными при концентрации сейсмоупругих напряжений.

6. Математическое моделирование, вычисленные коэффициенты, позволяют производить расчеты упругих констант, плотности, скоростей распространения продольной и поперечной волны и других значений в виде схематических карт и таблиц, использовать при расчетах слоисто-блоковых сред в пределах Бишкекского и Иссык-Кульского геодинамических полигонах, в комплексе исследований для поисков предвестников землетрясений.

7. При возникновении глубинного вертикально направленного напряжения, превосходящего давление вышележащих пород, наиболее сейсмоопасными являются краевые части интрузивных массивов, имеющие наименьшую прочность. Наклономерно-деформометрические данные позволяют определить, что процессы активизации земной коры начинаются до сейсмических событий.

8. Моделирование и программное обеспечение позволили впервые создать на Бишкекском Иссык-Кульском прогностических полигонах периодически действующую экспериментальную сеть аудиоманнитотеллурического мониторинга сейсмической активности в диапазоне сверхнизких частот и впервые выполнить

исследования, нацеленные на изучение особенностей вариаций удельного электрического сопротивления горных пород и аномалий ЭМИ, вызванных изменениями напряженно-деформированного состояния горных пород. С использованием комплексного подхода, были выбраны тензочувствительные зоны для проведения долговременного мониторинга.

9. Разработаны электромагнитные методы на основе моделирования процессов подготовки землетрясений, опробованы различные подходы и намечены пути совершенствования методики изучения аномалий ЭМИ. Впервые установлены закономерности поведения электромагнитного поля в различных частотных интервалах сверхнизкочастотного диапазона, определены частотные интервалы.

10. Впервые на территории Бишкекского и Иссык-Кульского геодинимического полигона создана периодически действующая экспериментальная сеть АМТ-мониторинга сейсмической активности, с программно-управляемым функционированием с последующим использованием для постоянно действующего мониторинга. На Бишкекском полигоне были зарегистрированы приливные вариации кажущегося сопротивления и практически показаны возможности мониторинга изменений напряженно-деформированного состояния геологической среды.

11. Определены особенности изменения характера корреляции с прямой на обратную между вариациями кажущегося сопротивления и фазы импеданса и амплитудой приливных деформаций с изменением частоты. Выполнен комплекс экспериментальных исследований по моделированию и программного обеспечения электромагнитных явлений, разработка методов и выбор тензочувствительных зон.

Основное содержание диссертации отражено в публикациях:

В монографии:

1. **Бакиров, К.Б.** Геомагнитные явления и сеймотектонические процессы Кыргызского Тянь-Шаня [Текст]: монография /К.Б. Бакиров.– Бишкек: Илим, 2005. - С.144.

Статьи в научных журналах:

2. **Бакиров, К.Б.** Результаты наземных геомагнитных исследований. Геологическое строение и сейсмичность Тотогульского и Фрунзенского полигонов [Текст]/ К.Б. Бакиров, Э.Ш. Шакиров // Матер. междунар. аэрокосм. эксперимент. Тянь-Шань-Интеркосмос-88. - Фрунзе: Илим, 1988 - С. 46 - 47.

3. **Бакиров, К.Б.** Результаты исследований по региональной сети магнитных пунктов Северной Киргизии [Текст]: тез. докл. / К.Б. Бакиров // Мат-лы конф. молод. учен. - Фрунзе: Илим, 1989. - С. 17 - 18.

4. **Бакиров, К.Б.** Магнитометрические исследования вблизи Токтогульского водохранилища [Текст]/ К.Б. Бакиров, Э.Ш. Шакиров // Сейсмичность Тянь-Шаня. - Фрунзе: Илим 1989. - С. 247 - 264.

5. **Бакиров, К.Б.** Возбужденная сейсмичность чаши Токтогульского водохранилища в связи с изменением объёма воды [Текст]/ Э.Ш. Шакиров, К.Б. Бакиров, Г.М. Кожоева // Сейсмичность Тянь-Шаня. - Фрунзе: Илим, 1989. - С. 238 -246.

6. **Бакиров, К.Б.** Магнитометрические исследования в сейсмогенных зонах Фрунзенского прогностического полигона [Текст]: тез. докл. / К.Б. Бакиров //Материалы Всесоюзной конф. молод. учен. - Фрунзе: Илим, 1990. - С. 18 - 19.
7. **Бакиров, К.Б.** Глубинное строение Таласо-Ферганского разлома в районе Токтогульского водохранилища по геомагнитным данным [Текст]: тез. докл. / К.Б. Бакиров, Э.Ш. Шакиров//Всесоюз. школа-семинар 5-14 сентября. Геолого-геофизические исследования в сейсмоопасных зонах СССР. - Фрунзе: Илим, 1989. - С. 82 - 83.
8. **Бакиров, К.Б.** Магнитометрические исследования на территории Киргизии [Текст]/Э.Ш. Шакиров, К.Б. Бакиров, В.Н. Погребной// Всесоюзный съезд по геомагнетизму. - Москва-Суздаль, 1991.
9. **Бакиров, К.Б.** Изучение локальных геомагнитных вариаций в сейсмоактивных районах [Текст]/К.Б. Бакиров// Геодинамика и металлогения полезных ископаемых. /Материалы междунар. науч.-технич. конф. – Бишкек, 1999. – С. 21 - 25
10. **Бакиров, К.Б.** Условия образования отрицательных магнитных полей, локальный разогрев и связь с эпицентрами сильных землетрясений [Текст]/ К.Б. Бакиров, А.Э. Шакиров // Экологический вестник Кыргызстана. - Бишкек, 2000. – № 4. – С. 13 - 14.
11. **Бакиров, К.Б.** Результаты исследований наклономерно-деформометрических процессов в пределах Бишкекского прогностического полигона. [Текст]/ К.Б. Бакиров // Экология и безопасность жизнедеятельности в горных условиях. Материалы науч. - практ. конф. – Бишкек: Илим, 2000. – С. 32 - 36.
12. **Бакиров, К.Б.** Исследования геомагнитных и гидрогеохимических полей в целях прогноза сильных землетрясений [Текст] / К.Б. Бакиров, В.В. Гребенникова, А.А. Усенова. // Наука и новые технологии. - № 3. – Бишкек, 2000. – С. 22 - 25.
13. **Бакиров, К.Б.** Отрицательные магнитные аномалии. [Текст]/ К.Б. Бакиров //Недра гор Кыргызстана – народу. Материалы науч.-тех. конф. .– Бишкек, 2003. – С. 66 - 69.
14. **Бакиров, К.Б.** Исследование локальных изменений геомагнитного поля. [Текст] / К.Б. Бакиров, Г.К. Берикова // Недра гор Кыргызстана - народу. Материалы науч.-тех. конф. .– Бишкек, 2003. – С. 72 - 76.
15. **Бакиров, К.Б.** Вариации геомагнитного поля в сейсмоактивных районах [Текст]/ К.Б. Бакиров, Г.К. Берикова // Недра гор Кыргызстана – народу. Материалы науч.-тех. конф. .– Бишкек, 2003. – С. 69 - 72.
16. **Бакиров, К.Б.** Динамика геофизических процессов и прогноз землетрясений на Тянь-Шане. [Текст]/ Э. Мамыров, А.М. Корженков, К.Б. Бакиров//Ядерная геофизика. Геофизические исследования литосферы. Геотермия. Вторые научные чтения Ю.П. Булашевича 23-27 июня 2003 г. – Екатеринбург, 2003. – С. 65 - 66.
17. **Bakirov, K.B.** AMT-monitoring of seismic activity using ACF-4M system [Text]/ A.K. Saraev, M.I. Pertel, K.B. Bakirov // The 6th China International Geo-electromagnetic Workshop, Beijing, China, 7-10 Nov., 2003. – P. 162 - 164.
18. **Bakirov, K.B.** AMT monitoring using natural electromagnetic fields [Text]/ A.K. Saraev, M.I. Pertel, K.B. Bakirov // Third International Conference on Continental Earthquakes (ICCE), Beijing, China, July 12-14, 2004
19. **Bakirov, K.B.** Monitoring of the stress-strain state of rocks using natural electromagnetic fields of the audio frequency range [Text]/ A.K. Saraev, M.I. Pertel, K.B. Bakirov // 17th EM Induction workshop, Hyderabad, India. Oct. 18-23, 2004.

20. **Bakirov, K.B.** Reflection of deformation processes in AMT monitoring data [Text]/ A.K. Saraev, M.I. Pertel, K.B. Bakirov // EGU04 General Assembly, Nice, France, 25 - 30 April, 2004. France. 25 - 30 April, 2004.
21. **Bakirov, K.B.** Reflection of the stress-strain state of rocks in AMT monitoring data [Text]/ A.K. Saraev, M.I. Pertel, K.B. Bakirov / MEEMSV-2004, La Londe les Maures, France, 5-9 September 2004. France. 5-9 September, 2004.
22. **Bakirov, K.B.** Experience of probable seismic and landslide hazard assessment on the territory of Kyrgyzstan and frontier regions of Central Asian countries [Text]/ E.Mamyrov, A.M. Korjenkov, K.B. Bakirov //Transactions of the International Scientific Conference “Modern Aspects of the Development of the Seismically Resistant Building and Seismology”. 27-29 Sep. 2005. Dushanbe: Donish Publishing House, Tadjhikistan CRDF. - P.146 - 153.
23. **Бакиров, К.Б.** Опыт оценки вероятной сейсмической и оползневой опасности территории Кыргызстана и приграничных районов стран Центральной Азии [Текст]: тез. докл. /Э. Мамыров, А.М.Корженков, К.Б. Бакиров //3-й Международный симпозиум «Геодинамика и геоэкология высокогорных регионов в XXI веке», 30 октября – 6 ноября 2005 г. - Бишкек,2005. - С. 99 - 100.
24. **Bakirov, K.B.** Prospects of the AMT monitoring of seismic activity in Bishkek prediction test site [Text]/ A.K. Saraev, M.I. Pertel, K.B. Bakirov // The 3th International symposium «Geodynamic and geocology of high mountain regions in XXI century», - Bishkek, 30 October. – 4 November 2005.
25. **Бакиров, К.Б.** Некоторые особенности геомагнитных вариаций векового хода [Текст]/ К.Б. Бакиров, В.В. Гребенникова//Материалы Международной научной технической конференции «Инновации в образовании, науке и технике». - Известия Кырг. гос. техн. универс. им. И. Раззакова. - Бишкек, 2006. - Т II -. С. 445 - 450.
26. **Бакиров, К.Б.** Изменения кажущегося электрического сопротивления горных пород в сейсмоактивных районах [Текст]/ К.Б. Бакиров, В.В. Гребенникова, А.К. Сараев // Материалы Международной научной технической конференции «Инновации в образовании, науке и технике». - Известия Кырг. гос. техн. универс. им. И. Раззакова. Бишкек, 2006. - Т II. - С. 440 - 445.
27. **Бакиров, К.Б.** Вариации импульсного электромагнитного поля Земли в сейсмоактивных районах [Текст]/В.В. Гребенникова, К.Б. Бакиров, А.К. Сараев// Материалы Международной научной технической конференции «Инновации в образовании, науке и технике». - Известия Кырг. гос. техн. универс. им. И.Раззакова. Бишкек, 2006. - Т II. - С. 450 - 455.
28. **Bakirov, K.B.** Experience of measurements of tidal variations of apparent resistivity at the Bishkek test site [Text]/A.K. Saraev, M.I. Pertel, K.B. Bakirov // 18th International Workshop on Electromagnetic induction in the Earth, El Vendrell, Spain, September 17-23, 2006.
29. **Бакиров, К.Б.** Геомагнитные аномалии и рудоносные магматические тела [Текст]/К.Б. Бакиров//Материалы Международной научной технической конференции «Инновации в образовании, науке и технике». - Известия Кырг. гос. техн. универс. им. И. Раззакова. - Бишкек, 2006. - Т II. - С. 407 - 411.
30. **Бакиров, К.Б.** Отражение глубинных нарушений в геомагнитном поле [Текст] /К.Б. Бакиров // Материалы Международной научной технической конференции «Инновации в образовании, науке и технике». - Известия Кырг. гос. техн. универс. им. И. Раззакова. - Бишкек, 2006. - Т II. - С. 425 - 430.

31. **Бакиров, К.Б.** Геомагнитные аномалии и месторождения термальных вод [Текст]/ К.Б. Бакиров, Г.К. Берикова, В.В. Гребенникова//Материалы Международной научной технической конференции «Инновации в образовании, науке и технике». - Известия Кырг. гос. техн. универс. им. И. Раззакова. - Бишкек, 2006. - Т II. - С. 415 - 419.
32. **Бакиров, К.Б.** Вариации удельного электрического сопротивления горных пород и электромагнитного излучения. [Текст]/ К.Б. Бакиров, А.К. Сараев, Г.К. Берикова //Материалы международной научно технической конференции научно технической инновации: Приоритетные направления развития. - Известия Кырг. гос. техн. универс. им. И. Раззакова. - Бишкек, 2006. - №17 - С. 245 - 249.
33. **Бакиров, К.Б.** Геомагнитные аномалии и рудоносные магматические тела [Текст] / К.Б. Бакиров // Материалы международной научно технической конференции научно технической инновации «Приоритетные направления развития». - Известия Кырг. гос. техн. универс. им. И. Раззакова. - Бишкек, 2006. - №17 - С.249-253.
34. **Бакиров, К.Б.** Геофизические аномалии в пределах Пумской площади [Текст] /К.Б. Бакиров, Б.У. Жукеева, Н.К. Такенеева // Материалы Международной научной технической конференции «Полезные ископаемые Кыргызской Республики и их освоение» 24-25 сентября 2010 г. - Известия КГТУ. им. И. Раззакова. - Бишкек, 2010 - С. 440- 445.
35. **Бакиров, К.Б.** Особенности геофизических полей в пределах Джуанарыкской площади. [Текст]/ К.Б. Бакиров, Б.У. Жукеева, Н.К. Такенеева// Материалы международной научно-технической конференции “Полезные ископаемые КР и их освоение” 24-25 сентября 2010 г. Известия КГТУ им. И. Раззакова, Бишкек, 2010 - №21. – С.244-248.
36. **Бакиров, К.Б.** Изучение вариации удельного электрического сопротивления горных пород [Текст]/ Ж. Шаршеналиев, К.Б. Бакиров /Проблемы автоматизации и управления. - Бишкек: Илим, 2012. - №1 - С. 26-33.
37. **Бакиров, К.Б.** Применение электромагнитного метода для изучения сейсмоструктурных процессов. [Текст]/ К.Б. Бакиров /Проблемы автоматизации и управления. - Бишкек: Илим, 2012. - №1 - С. 53-57.
38. **Bakirov, K.B.** Multi-parameters monitoring of electromagnetic earthquake precursors in frequency range 0.1 Hz – 1 MHz in the area of Bishkek Multi-parameters EM monitoring. [Text]/ A.K. Saraev, K. Antaschuk, A.Simakov, K.B. Bakirov// EMSEV 2012 Gotemba Kogen Resort, Gotemba, Japan October 1–4, 2012 Abstract 3-05.
39. **Bakirov, K.B.** Experience of the winter AMT survey with ungrounded electric lines, Extended Abstract. [Text]/ A. K. Saraev, M.I. Pertel, K.B. Bakirov // 21st EM Induction Workshop Darwin, Australia, July 25-31, 2012.
40. **Бакиров, К.Б.** Моделирование, программное обеспечение при исследовании геодинамических процессов. [Текст]/К.Б. Бакиров //Материалы международной конференции «Современное состояние и перспективы развития горнодобывающей отрасли». - Известия Кырг. гос. техн. универс. им. И. Раззакова. - Бишкек, 2013 - С. 78-84.
41. **Бакиров, К.Б.** Некоторые результаты в пределах Иссык-Кульского полигона по выбору тензочувствительных зон для проведения электромагнитного мониторинга [Текст]/ К.Б. Бакиров// Материалы международной конференции «Современное состояние и перспективы развития горнодобывающей отрасли». - Известия Кырг. гос. техн. универс. им. И. Раззакова. - Бишкек, 2013. - С.85-89.

РЕЗЮМЕ

Бакиров Калыс Бериковичтин 05.13.18 – “Математикалык моделдөө, сандык эсептөө ыкмасы жана программалар комплекси” адистиги боюнча техника илимдердин доктору илимий даражасын алуу үчүн «Геодинамикалык изилдөөдө электромагниттик кубулуштарды моделдештирүү жана программалык камсыздоолор» темасына жазылган диссертациясына.

Ачкыч сөздөр: магнит талаасы, магниттештирүү, чыңалуу, тыгыздык, геодинамикалык процесстер, моделдештирүү, магниттик өзгөрүүлөр, магниттик аномалия, эң ылдыйкы частоталар уделдик электр каршылыгы, импенданс, геоэлектрикалык кесилиши.

Изилдөө объектиси: программалык башкаруу аппаратура комплексин геомагниттик жана электромагниттик мониторинге колдонуу жана моделдештирүү.

Иштин максаты: электромагниттик ыкмаларды иштеп чыгууга колдонуучу программалар жана моделдештирүү, геомагниттик жана аудиомагнитотеллурикалык мониторингтин негизинде түзүлгөн аймактар.

Изилдөө ыкмалары: геомагниттик изилдөөдөгү бир мезгилдеги, стационардык, кайталоо жана профилдик ыкмалары; тоо-кен тектеринин тыгыздык, ылдамдык, магниттик жана бекемдүүлүк ыкмалары; аудиомагнитотеллурикалык ченөөнүн ыкмалары.

Аппаратура: астатикалык магнитометр, кванттык жана протон магнитометрлери; басым жабдуулары; акустикалык жабдуулары УКБ-1: аудиомагнитотеллурикалык ченөөнүн жабдуулары АКФ-4.

Алынган натыйжалар жана алардын жаңылыгы: эксперименталдык геомагниттик жана электромагниттик талааны изилдөөгө колдонуучу программалар жана моделдер; механикалык процесстерди математикалык моделдештирүү; эң ылдыйкы диапазондо изилдөөлөр менен сейсмикалык активдүү аймактарды тензосезимдүү зоналарды аныктоо; ар кайсы интервалдагы эң ылдыйкы диапазондо уделдик каршылык изилдөөдөгү ыкмаларды аныктоо; аудиомагнитотеллурикалык мониторингтин негизинде курулган пункттар.

Колдонуу областы: геомагниттик жана электромагниттик кубулуштарды изилдөөдө геодинамикалык полигондордо, илимий иштерде жана окуу процессинде колдонууга багытталган.

РЕЗЮМЕ

диссертации Бакирова Калыса Бериковича на тему «Моделирование электромагнитных явлений и программное обеспечение при геодинамических исследованиях» на соискание ученой степени доктора технических наук по специальности 05.13.18.- «Математическое моделирование, численные методы и комплексы программ».

Ключевые слова: геомагнитное поле, намагниченность, плотность, напряжение, геодинамические процессы, моделирование, вариации, магнитные аномалии, сверхнизкие частоты, удельное электрическое сопротивление, импеданс, геоэлектрический разрез.

Объектом исследования моделирование и проведение геомагнитного и электромагнитного мониторинга с применением программно-управляемым аппаратурным комплексом.

Целью исследований является моделирование, программное обеспечение при исследовании и разработки электромагнитных методов, создании сети опорных пунктов геомагнитных наблюдений и сети аудиоманнитотеллурического (АМТ) мониторинга в диапазоне сверхнизких частот.

Методы исследования: методы синхронных, стационарных, повторных и профильных геомагнитных наблюдений; методы определения плотностных, скоростных, магнитных и прочностных свойств горных пород; метод аудиоманнитотеллурического зондирования.

Аппаратура: астатический магнитометр, квантовые и протонные магнитометры; давилная установка; акустическая установка УКБ-1; аппаратура аудиоманнитотеллурического зондирования АКФ-4.

Полученные результаты и их новизна: моделирование, программное обеспечение при экспериментальных исследованиях геомагнитных и электромагнитных полей; математическое моделирование механических процессов; выделены тензочувствительные зоны для проведения долговременного мониторинга сейсмической активности в диапазоне сверхнизких частот; разработаны методы исследования вариаций кажущегося сопротивления в различных частотных интервалах сверхнизкочастотного диапазона; создана периодически действующая экспериментальная сеть аудиоманнитотеллурического мониторинга.

Область применения: разработки ориентированы на применение исследований геомагнитных и электромагнитных явлений на геодинамических полигонах и использовании в научно-исследовательских изысканиях и в учебном процессе.

SUMMARY

Dissertation of Bakirov Kalys Berikovich on "Simulation of electromagnetic phenomena and software for geodynamic studies" for The Ph.D. in technical sciences, specialty 05.13.18. - "Mathematical modeling, numerical methods, and programs."

Keywords: geomagnetic field, the magnetization density, voltage, geodynamic processes, modeling, variation, magnetic anomalies, extremely low frequency, electrical resistivity, impedance, resistivity section.

Object of research: modeling and implementation of geomagnetic and electromagnetic monitoring with the use of software-controlled hardware complex.

The purpose of research is modeling software for the exploration and development of electromagnetic methods, creating a network of base stations and a network of geomagnetic observations audiomagnetotellurgical (AMT) monitoring in the range of ultra-low frequencies.

Methods: synchronous, fixed, and re-profiled geomagnetic observations, methods for the determination of density, speed, and strength of the magnetic properties of rocks; audiomagnetotellurgical sensing method.

Equipment: astatic magnetometer, quantum and proton magnetometers, Spinning plant; acoustic setting UCB-1; audiomagnetotellurgical sensing equipment ACF-4.

Results and novelty: modeling software in experimental studies of geomagnetic and electromagnetic fields, mathematical modeling of mechanical processes identified Gage zone for long-term monitoring of seismic activity in the range of ultra-low frequencies, developed methods for the study of variations of apparent resistivity at various intervals of the sub frequency range; set up an experimental batch audiomagnetotellurgical network monitoring.

Scope: Development focused on the use of Studies of geomagnetic and electromagnetic phenomena on the geodynamic polygons and use in research and investigations in the learning process.

Бакиров Калыс Берикович

**МОДЕЛИРОВАНИЕ ЭЛЕКТРОМАГНИТНЫХ ЯВЛЕНИЙ И
ПРОГРАММНОЕ ОБЕСПЕЧЕНИЕ ПРИ ГЕОДИНАМИЧЕСКИХ
ИССЛЕДОВАНИЯХ**

Автореферат диссертации

Подписано в печать 03.09.2013 г. Формат бумаги $60 \times 84^{1/16}$
Бумага офсетная. Объем 2,5 п.л. Тираж 100 экз.

720071, г. Бишкек, пр. Чуй265 а
Издательство «Илим»