

Национальная академия наук Кыргызской Республики
Институт автоматизации и информационных технологий

Диссертационный совет Д 05.09.381

На правах рукописи
УДК 631.6 (575.2)

ПРЕСНЯКОВ Константин Александрович

**РАЗРАБОТКА ГИДРОАВТОМАТИЧЕСКИХ УСТРОЙСТВ
И МЕТОДОВ ИДЕНТИФИКАЦИИ, МОДЕЛИРОВАНИЯ
ПРОЦЕССОВ ОЧИСТКИ ВОДЫ ОТ НАНОСОВ**

05.13.05 – Элементы и устройства вычислительной техники и систем
управления

05.13.18 – Математическое моделирование, численные методы и
комплексы программ

Автореферат
диссертации на соискание ученой степени
доктора технических наук

Бишкек – 2010

Работа выполнена в Институте автоматике и информационных технологий
Национальной академии наук Кыргызской Республики

Генеральный партнер –	ПК «S. CULT», Республика Казахстан
Научный консультант:	Академик НАН КР, лауреат Гос. премии КР в области науки и техники, засл. деятель науки КР Шаршеналиев Ж.Ш.
Официальные оппоненты:	д.ф.-м.н., проф. М.Н.Калимолдаев д.т.н., проф. А.А.Халиков д.т.н., проф. А.Б.Бекбаев
Ведущая организация:	Кыргызско-Российский Славянский университет им. Б.Н.Ельцина

Защита состоится 24 декабря 2010 г. В 10.00 в ауд. 118 на заседании диссертационного совета Д 05.09.381 по присуждению ученой степени доктора наук при Институте автоматике и информационных технологий Национальной академии наук Кыргызской Республики по адресу 720071, г. Бишкек, проспект Чуй, 265

С диссертацией можно ознакомиться в Институте автоматике и информационных технологий Национальной академии наук Кыргызской Республики

Автореферат разослан «___» _____ 2010г.

Ученый секретарь
диссертационного совета,
к.т.н., с.н.с.

В.И.Замай

Краткая характеристика работы

Актуальность темы диссертации заключена в том что речные потоки в водных магистральных переносят значительное количество влекомого и взвешенного наносов; вопросы сохранности и поддержания в рабочем состоянии гидротехнических сооружений и их элементов определяют необходимость разработки гидроавтоматических устройств и методов идентификации и моделирования.

Основанием для выполнения данной работы послужила Всесоюзная научно-техническая проблема «Автоматизация гидромелиоративных систем», активно разрабатывавшаяся в СССР в 70-80-х годах прошлого столетия, отдельные разделы которой исследовались в ВНИИКАМСе (г. Фрунзе, Кирг. ССР).

Цель научных исследований – разработать гидроавтоматические устройства и методы идентификации и моделирования, позволяющие обеспечить автоматизированную или автоматическую качественную очистку воды от наносов.

Задачи научных исследований

- разработать на основе нового эмпирического подхода *метод идентификации* гидравлического и наносного режимов потока в верхнем бьефе водозаборного сооружения, позволяющий выявить режимные параметры сооружения I этапа борьбы с наносами и осуществить технологический процесс очистки воды;
- разработать методику идентификации U, μ -технологических параметров, позволяющую идентифицировать эмпирические их значения полуэмпирическими моделями взвесенесущего потока воды, и рассмотреть ее практические приложения;
- разработать на основе физического моделирования и эмпирических исследований математическую модель установившегося радиального распределения скорости вращения воды в гидроавтоматических устройствах для очистки ее от наносов;
- установить и исследовать ведущее условие применимости модели двухфазного дисперсоида к взвесенесущему потоку воды;
- * разработать новые гидроавтоматические устройства, позволяющие идентифицировать, моделировать и осуществлять автоматизацию технологических процессов очистки воды от наносов.

Наиболее существенные результаты

На основе постановочных исследований установлены структура и основные положения II этапа борьбы с наносами. Разработаны:

- на основе нового эмпирического подхода - метод идентификации гидравлического и наносного режимов потока в верхнем бьефе водозаборного сооружения, позволяющий выявить режимные параметры сооружения I этапа борьбы с наносами и осуществить технологический процесс очистки воды (на вариант подобной идентификации получен патент);
- методика идентификации U, μ -технологических параметров, позволяющая идентифицировать их эмпирические значения полуэмпирическими моделями взвесенесущего потока воды и выявить режимные параметры сооружений II этапа борьбы с наносами,
- на основе физического моделирования и эмпирических исследований – математическая модель установившегося радиального распределения скорости вращения воды в гидроавтоматических устройствах для очистки ее от наносов,

позволяющая идентифицировать движение воды в указанных устройствах.

Установлено и обосновано *ведущее условие применимости* модели двухфазного дисперсоида к взвесенесущему потоку воды, позволяющее интерпретировать движение взвешенных наносов в гидроавтоматических устройствах для очистки воды.

Разработаны 14 новых патентов и авторских свидетельств в области средств и устройств гидроавтоматики, моделирующих процесс очистки воды от наносов на II этапе борьбы с ними.

Новизна и достоверность научных результатов

Новизна научных результатов определяется оригинальностью подходов к проведению экспериментальных исследований с использованием автоматических устройств и идентификации методов исследований и моделирования; научно-техническая новизна принятых технико-технологических решений подтверждена полученными 7-ю авторскими свидетельствами и 7-ю патентами.

Достоверность научных результатов обуславливается строгой обоснованностью аналитических построений, методологией, методиками и аппаратурой, применяемыми в экспериментальных исследованиях, сравнением эксперимента с привлеченными к анализу соответствующими полуэмпирическими теориями.

Значение для теории и практики

Для теории представляют интерес способ описания радиального распределения скорости вращающейся жидкости совокупностью двух логарифмических функций, установленное и обоснованное условие применимости модели 2-фазного дисперсоида к взвесенесущему потоку воды, а также массив экспериментальных данных по изученным характеристикам взвесенесущих потоков воды в натуральных и лабораторных опытах.

Для практики важны предложенные варианты сооружений II этапа борьбы с наносами, обеспечивающие эффективную очистку оросительной воды от наносов и основанные на применении гидроавтоматических устройств и методов идентификации и моделирования.

Рекомендации по использованию результатов исследований

Результаты исследований рекомендуются аспирантам, соискателям, научным работникам, практикам и инженерно-техническим специалистам в области гидроавтоматики, гидравлики и гидротехнических сооружений.

Публикации: по теме диссертации опубликованы 83 печатные работы, в том числе 5 монографий. 35 авторских свидетельств и патента, 43 научные статьи. Общий объем публикаций составил 90,25 п.л.

Апробация работы: результаты исследований докладывались на:

- 1-ой (19–22 сентября 2000 г.; Бишкек) и 2-ой (19–22 июня 2007 г. Бишкек) *Международных конференциях «Проблемы управления и информатики»;*
- *Всесоюзной научно-технической конференции (26–28 августа 1981 г.; Фрунзе) «Автоматизация гидромелиоративных систем»;*
- *Всесоюзном научно-техническом совещании (14–15 июня 1984 г.: Фрунзе) «Автоматизация водораспределения на оросительных системах с целью экономии и охраны водных ресурсов»;*
- *Республиканских научно-технических конференциях по вопросам технологии*

автоматизации гидромелиоративных систем (24-26 ноября 1977 г.; Фрунзе: «Состояние и перспективы развития технических наук в Киргизии» (1980 Фрунзе): «Разработка и внедрение АСУ ТП на гидромелиоративных систем Применение вычислительных систем в управлении» (1980 г.; Фрунзе);

- *Республиканской школе передового опыта* (июнь 1982 г.; Фрунзе) «Эксплуатация и автоматизация гидротехнических сооружений».

Практическое использование результатов научных исследований осуществлено в формах: производственного внедрения (8 предложений на 5 объектах) с экономическим эффектом 22,707 тыс. сов. руб. (доля соискателя); практического использования в типовом проекте, проектах реконструкции существующих и строительства новых водохозяйственных объектов и т.д.

Структура и объем работы: диссертация состоит из введения, пяти глав, заключения, списка литературы из 198 наименований и приложения. Изложение занимает 278 страниц: машинописного текста, содержит 74 рисунка и 44 таблицы.

—***—

Во **введении** приведена краткая характеристика работы.

В **первой** главе приведены результаты постановочных исследований и на основе анализа и обобщения их установлены структура и основные положения II-го этапа борьбы с наносами. Постановочные исследования заключались в изучении I-го этапа борьбы с наносами (очистка воды от подавляющей части влекомых и крупнофракционной части взвешенных наносов).

Для применения в ситуационном анализе разработана **методика оценки времени добега** расходов воды в открытых водотоках. Методика основана на результатах экспериментальных определений времени добега расходов воды на: р.Алаарча (К.А.Пресняков, В.Г.Чернышов), ЗБЧК (С.С.Сатаркулов, П.И.Андреев, Г.Н.Романенко, К.А.Пресняков), каналах Кировский, Туш I (р.Алаарча П.И.Андреев, Г.Н.Романенко), Чон (р.Карабалта, Г.Н.Романенко, К.А.Пресняков), Новый (р.Шамси; Г.Н.Романенко, К.А.Пресняков) и эмпирических наблюдений за попусками воды из Орто-Токойского водохранилища в р. Чу (Ю.П.Виноградов и др.).

При создании методики использованы отдельные положения методов Центрального института прогнозов (ЦИП), волн малой амплитуды (Н.А.Картвелишвили), определения кривой затухания единичной волны попуска (В.В.Ведерников) и привлечены данные М.С.Грушевского по расходам, скоростям и уровням воды в реках Волга, Тверца, Оредеж, Свирь, Кама, Уфа, Днестр; гидрографы рек Чу, Аксуу, Карабалта, Сокулук; гидрометрические данные по 13 рекам Кыргызстана (В.Ф.Талмаза, А.Н.Крошкин); по 4 рекам и 3 лабораторным моделям (Е.В.Клевцов).

Методика разработана применительно к условиям ВХК бассейна р. Чу (рис.1). Основные положения методики:

первое – определяет принципы формирования линейных экстраполяций $H = H(Q)$, $F = F(Q)$ [H – наполнение канала, F – площадь поперечного сечения потока, Q – расход воды] для экспериментальных участков и технологических звеньев системы как среднеинтегральных значений соответствующих зависимостей

для отдельных технологических участков. При этом в качестве весового коэффициента используется величина

$$K = \frac{L_j}{\sqrt{i_j}} / \frac{L}{\sqrt{i}}, \quad (1)$$

где i – уклон дна, L – длина, j – индекс принадлежности к j -тому технологическому участку; величины без индекса соответствуют экспериментальному участку или технологическому звену системы;

второе – имеет отношение к классификации характерных случаев неустановившегося движения воды. Установлено, что спокойному режиму течения воды соответствует модель динамической волны, а бурный (и близкий к нему) режим течения воды характерен справедливостью модели кинематической волны;

третье – позволяет рассчитывать входные и выходные условия по расходу воды для отдельных технологических участков с учетом трансформирующей способности экспериментального участка и технологического звена системы. Последнее представляют в виде «черного ящика», который характеризуется протяженностью (длиной) и среднеинтегральными значениями уклона дна, наполнением канала и площадью поперечного сечения потока. Подобный «черный ящик» скрывает в тени конкретные технологические закономерности и нюансы функционирования гидротехнических сооружений (водозаборных, перегородивающих, распределительных, а также водовыпусков, водосбросов и др.), характеристики переходных процессов (результат гидравлического взаимодействия потока воды и гидротехнических сооружений) и другие факторы.

Практически этот «черный ящик» (кроме характеристик L, i, H, F) индивидуализируется известными входными и выходными условиями по расходу воды, априорно устанавливаемыми исходя из технологического назначения экспериментального участка или технологического звена системы;

четвертое – определяет принципы вычисления времени добегания расхода воды на конкретном технологическом участке ℓ (рис. 2). Это имеет отношение к случаю спокойного режима течения воды, когда применима интегральная трактовка метода ЦИП. Время добегания воды вычисляют по формуле

$$\tau_\ell = \tau(T \varepsilon \ell) - \tau(T \bar{\varepsilon} \ell) \quad (2)$$

где $T \varepsilon \ell$ – совокупность технологических участков, включая искомый участок ℓ ; $T \bar{\varepsilon} \ell$ – то же, но исключая искомый участок ℓ .

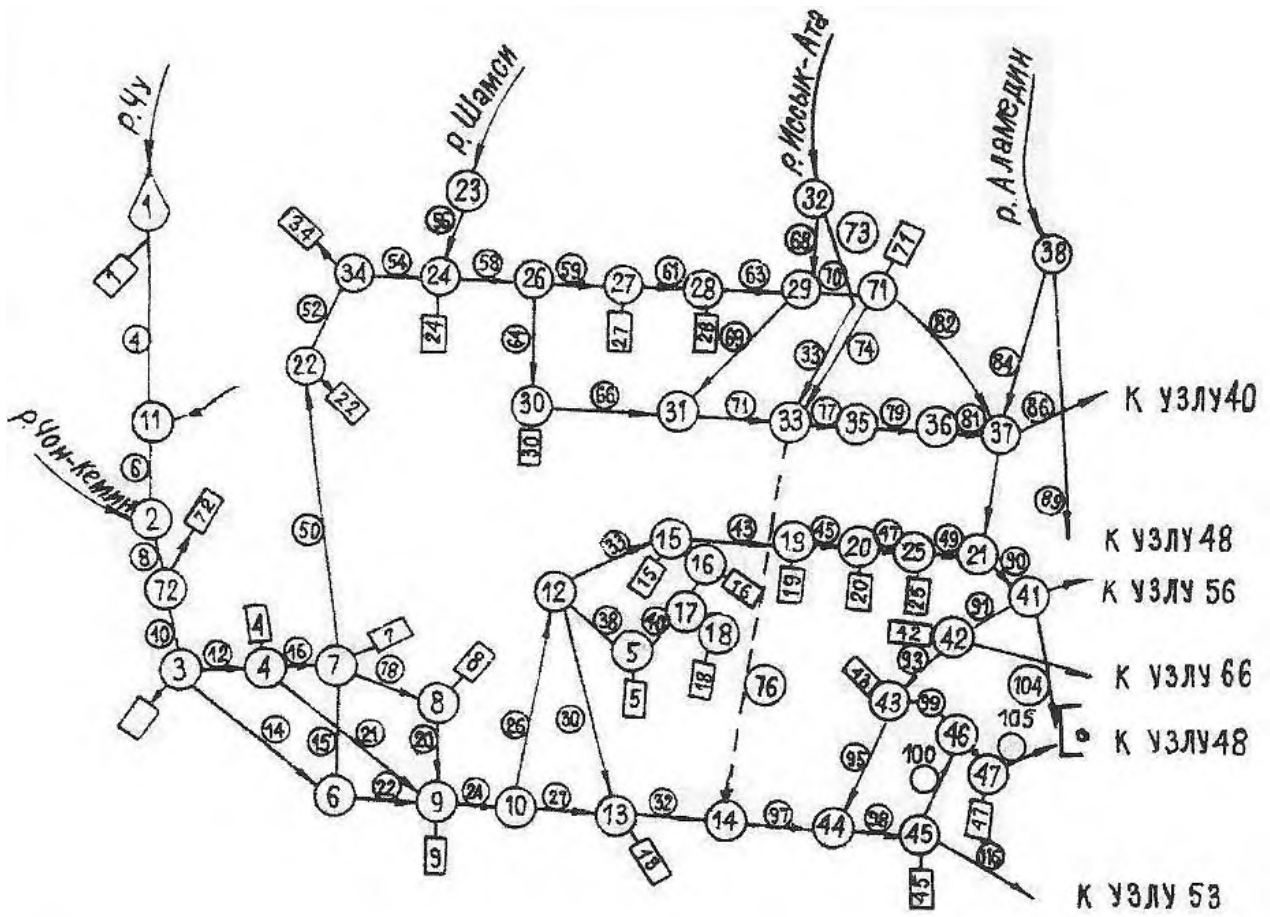


Рис. 1. Диспетчерская схема ВХК бассейна р.Чу.

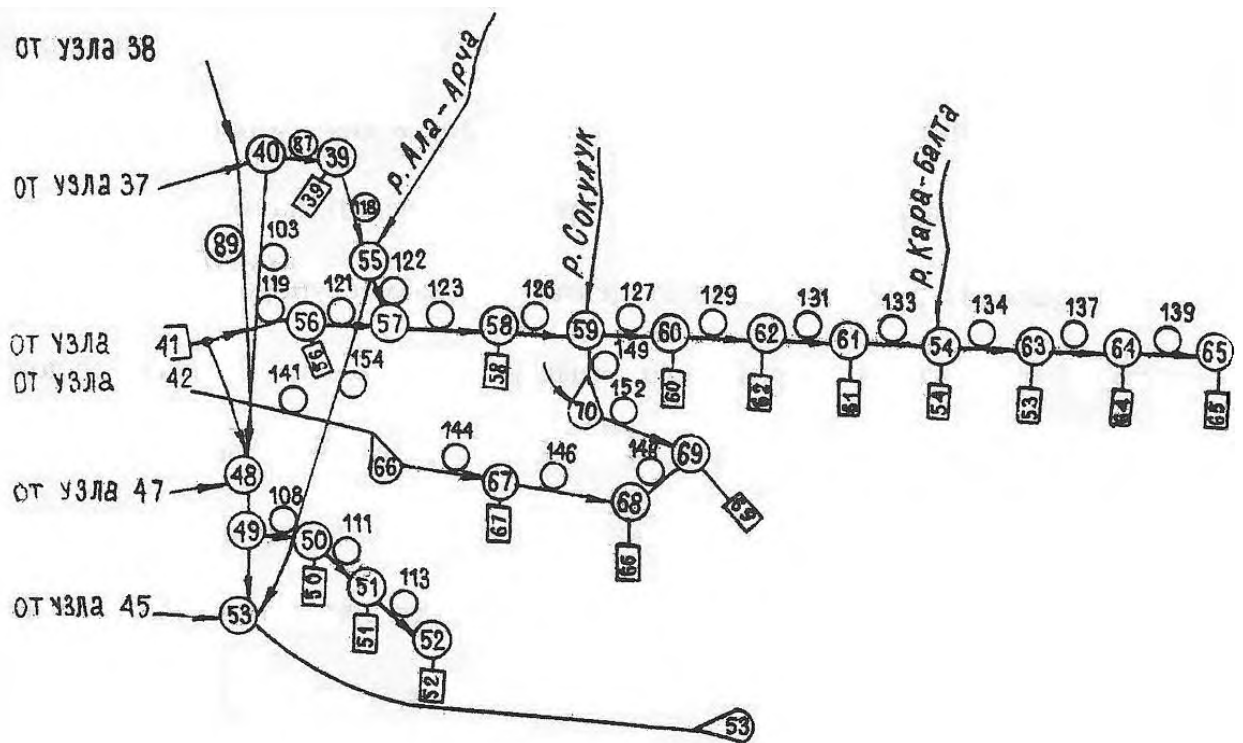


Рис 1. (продолжение). Диспетчерская схема ВХК бассейна р.Чу.

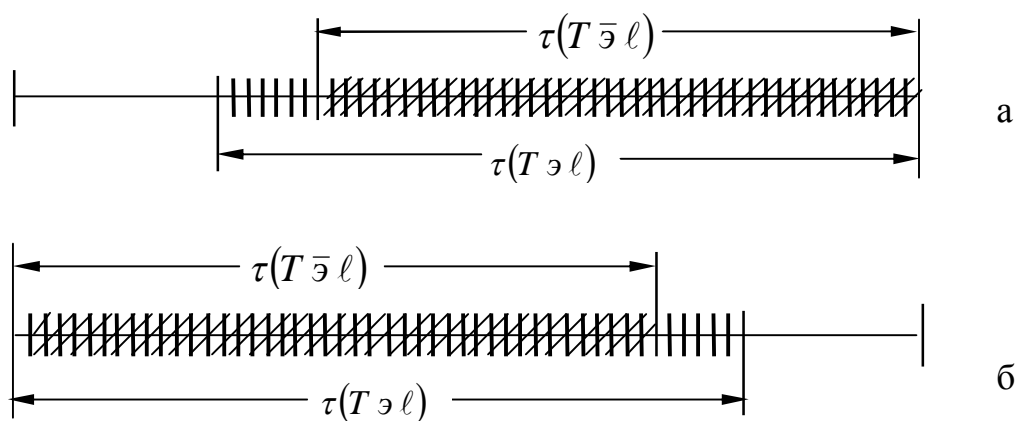


Рис. 2. К принципу вычисления времени добега расхода воды на технологическом участке ℓ (спокойный режим течения воды).

Когда коэффициент $K > 0,5$ (рис. 2-а), то совокупность $T \ell$ начинается с искомого участка ℓ , а совокупность $T \bar{\ell}$ – с последующего; обе совокупности оканчиваются конечным участком технологического звена системы.

Когда $K \leq 0,5$ (рис. 2 б), то обе совокупности начинаются с начального участка технологического звена системы, а оканчиваются совокупность $T \ell$ искомым участком ℓ , совокупность $T \bar{\ell}$ предшествующим участком.

В обоих вариантах суммирование в выражении для $K(1)$ начинается с искомого участка ℓ , оканчивается конечным участком технологического звена системы;

пятое – определяет принципы вычисления времени добега расхода воды на водотоках с бурным (и близком к нему) режимом течения воды. На русловых участках рекомендуется использовать полуэмпирическую формулу Преснякова–Чернышова – участки выше створов водозаборных сооружений; полуэмпирическую формулу Преснякова – участки ниже створов водозаборных сооружений; формулу Лагранжа или Седдона – бетонированные каналы.

Постановочные исследования проведены на четырех натуральных объектах, расположенных на реках Сокулук (поверхностный водозабор), Аспара (донно-решетчатый тип водозабора, тирольская схема), Джарлы-Каинды (усовершенствованный донно-решетчатый тип системы «Киргизгипроводхоз»), Карабалта (совокупность двух сооружений: верхнее в голове канала Чон – усовершенствованный донно-решетчатый тип, нижнее в голове канала Джетыген – поверхностный тип).*)

Анализ и обобщение результатов постановочных исследований выявили основные аспекты I этапа борьбы с наносами: условия функционирования, конструктивные признаки и технологические основания работы водозаборных сооружений, элементы моделирования течения воды в водоводах ГТС, ограничения на степень очистки воды от наносов.

*) Постановочные исследования осуществлены автором совместно с к.т.н. В.Ф.Талмазой (организационное обеспечение работ), с.н.с. В.Г.Чернышовым (научные интересы – эксплуатация ГТС; в 1986 г. защитил (ВНИИГиМ, г. Москва) канд.дисс. «Технологические основы совершенствования эксплуатации водозаборных узлов на горных реках»).

При оценке **условий функционирования** объектов основными являются следующие моменты: выделение характерных схем эксплуатации на основе знания (или выявления из литературы, или измерениями) характерных расходов и уровней воды в верхнем бьефе водозаборного сооружения (табл.1), а также оценка времени добега расходов воды на подводящих русловых участках в предверии прохождения возможных паводков; знание (или выявление из литературы, или измерениями) количества, расхода и фракционного состава влекомых наносов.

Здесь важно также установленное нами положение о возможности эксплуатации в меженный период водозаборного сооружения в неавтоматизированном варианте (объекты на реках Джарлы-Каинды, Карабалта, Сокулук, Алаарча, Иссык-Ата, Малая и Большая Аксуу, Торуайгыр, Беш-Таш, Киргиз-Ата; критерий анализа – время добега расхода воды от створа речного поста наблюдений до створа сооружения; соотношение между скоростью маневрирования затворами водоприемника и интенсивностью нарастания уровня воды в верхнем бьефе водозаборного сооружения).

При анализе **конструктивных признаков** необходимо знание типа водозаборного сооружения, посредством которого возможно решение поставленных задач; степени и характера зарегулированности (обустройства) верхнего и нижнего (подводящего и отводящего участков соответственно) бьефов водозаборного сооружения; типа и конструктивных признаков отдельных элементов сооружения, способствующих отвлечению наносов от водоприемных отверстий и сбросу подавляющей части наносов в нижний бьеф.

Таблица 1.

Значения уровней и расходов воды в верхних бьефах исследованных природных объектов в пределах технологических схем их эксплуатации (первая составляющая ситуационного анализа).

Относительно простые водозаборные сооружения				
поверхностного типа на р.Сокулук		Донно-решетчатое (тирольская схема) на р.Аспара		Технологи- ческая схема эксплуатации
H_0 , м	$Q_p, м^3/с$	H_0 , м	$Q_p, м^3/с$	
до 0,62	до 12	до 0,62	до 6	А
0,62...1,50	12...58	0,62...1,74	6...27,2	Б
свыше 1,5	свыше 58	свыше 1,74	свыше 27,2	В

Более сложные водозаборные сооружения				
Донно-решетчатое усовершенствованного типа				Технологическая схема эксплуатации
на р. Джарлы-Каинды		на р. Карабалта		
H_0 , м	Q_p , м ³ /с	H_0 , м	Q_p , м ³ /с	
до 0,85	до 8	до 1,54	до 16	А
0,85...1,18	8,0...11,9	1,54...1,94	16,0...21,9	Б
1,18...2,42	11,9...27,9	1,94...3,47	21,9...35,0	В
2,42...2,76	27,9...35,9	3,47...5,10	35...60	Г
свыше 2,76	свыше 35,9	свыше 5,1	свыше 60	Д

Учет **технологических оснований** функционирования объектов подразумевает осуществление технологических процессов водозабора и очистки воды от влекомых наносов на основе рациональной организации движения потоков воды с наносами в водоводах водозаборного сооружения и исполнения схем подвижек (последовательность и величина манипулирования) затворами водоприемных и водопропускных отверстий сооружения.

При этом в пределах технологической схемы эксплуатации А производят накопление наносов в верхнем бьефе и в случае необходимости его кратковременные промывки; оптимально сочетают **пассивный** (сброс излишков воды вместе с наносами через соответствующие водопропускные отверстия) и **активный** – идея В.Ф.Талмазы и В.Г.Чернышова (кратковременные глубокие промывки верхнего бьефа с одновременным прекращением водоподачи в магистральный канал) режимы борьбы с наносами (схемы Б, В, Г); реализуют транспорт всей речной воды вместе с наносами в нижний бьеф водозаборного сооружения (схема Д).

В синтезированной форме изложенное представляют в виде графо-аналитических аналогов алгоритмов или графоаналитических номограмм подвижек затворами водозаборного сооружения.

Использование **элементов моделирования** полагает применение для расчетов высоты поднятия (опускания) затворов речных пролетов, речных сбросов, донных промывных и водоприемных отверстий соответственно гидравлических моделей: течения воды через водослив с широким порогом; свободного истечения воды из-под щита сегментного затвора; течения воды через донное отверстие в отдельном бычке; свободного и подтопленного истечения из-под щита.

Кроме того, используются полуэмпирические гидравлические модели промыва бьефов водозаборного сооружения от призмы наносных отложений; при разработке указанной ранее методики оценки времени добега применены модели динамической и кинематической волн; графоаналитические номограммы являются элементами моделирования управления технологическими процессами на водозаборном сооружении.

Функция защиты сооружений водозаборного узла от разрушающего воздействия влекомых наносов полагает, прежде всего, необходимость борьбы с наиболее крупными фракциями влекомых наносов по технологической линии «верхний бьеф – нижний бьеф» сооружения. Соответствующие **ограничения на**

степень очистки воды от наносов зависят от комплекса всех ранее рассмотренных факторов (условий функционирования, конструктивных, эксплуатационных и технологических особенностей объектов). Например в водоприемник магистрального канала Чон (р.Карабалта) могут попадать влекомые наносы со средневзвешенным диаметром менее 0,082 м ($Q_p = 35 \text{ м}^3/\text{с}$; $Q_{д.пр.} = 5,9 \text{ м}^3/\text{с}$; вариант промывки через донный промывник) и менее 0,07 м ($Q_{пр} = 30 \text{ м}^3/\text{с}$; вариант промыва через речной сброс) [$Q_{д.пр.}$, $Q_{пр.}$ – промывные расходы воды через донный промывник и речной сброс соответственно].

В преломлении ко **II этапу** борьбы с наносами необходимо отметить следующее. По условиям функционирования – требуются знание (или выявление из литературы, или измерениями) количества, расхода и фракционного состава взвешенных наносов; представление (при использовании ситуационного анализа) о характере движения в канале возмущающего импульса расхода воды. Например, в эксперименте Г.Н.Романенко, К.А.Преснякова^{*)} (рис.3) установлена применимость модели кинематической волны к бурному (или близкому к нему) режиму течения: практически отсутствует трансформация импульса расхода воды.

Из литературных источников выявлены условия реализации II этапа борьбы с наносами: стартовые (входные) – в каналы попадает $20 \cdot 10^3 \text{ м}^3$ наносов и более с мутностью воды $\mu \geq 2 \text{ кг}/\text{м}^3$ и средним диаметром наносов $d \geq 30 \text{ мм}$; по взвешенным наносам μ (для $d \leq 1 \text{ мм}$) $\geq 2 \text{ кг}/\text{м}^3$, $d \geq 4 \text{ мм}$; финишные (выходные) – $\mu < 1 \text{ кг}/\text{м}^3$; $d \leq 0,5 \dots 0,1 \text{ мм}$.

По конструктивным признакам – необходим выбор типа сооружения II этапа (наносо-очистного, -отвлекающего, -перехватывающего, -регулирующего, желательно гидроавтоматического действия), обеспечивающего очистку оросительной воды от взвешенных наносов с наперед заданными средними содержанием наносов в потоке и их диаметром. Это может быть, например, одной из разновидностей традиционного отстойного сооружения, допустим – отстойник с вертикальным уступом на входе (В.Н.Канцуров), где при достижении одним из параметров (или местоположение низового клина призмы занесения, или глубина потока над призмой заиления) своего критического значения осуществляют промывку отстойных камер.

Основные конструктивные составляющие и технологические способы функционирования сооружений II этапа борьбы с наносами должны учитывать закономерности движения взвешенных наносов (т.е. соответствующие гидравлические модели), оптимальным образом способствовать их проявлению и осуществлению, а также обеспечивать необходимую степень очистки воды от взвешенных наносов.

^{*)} С. н. с. Г.Н.Романенко – инженерное и технологическое обеспечение натуральных наблюдений.

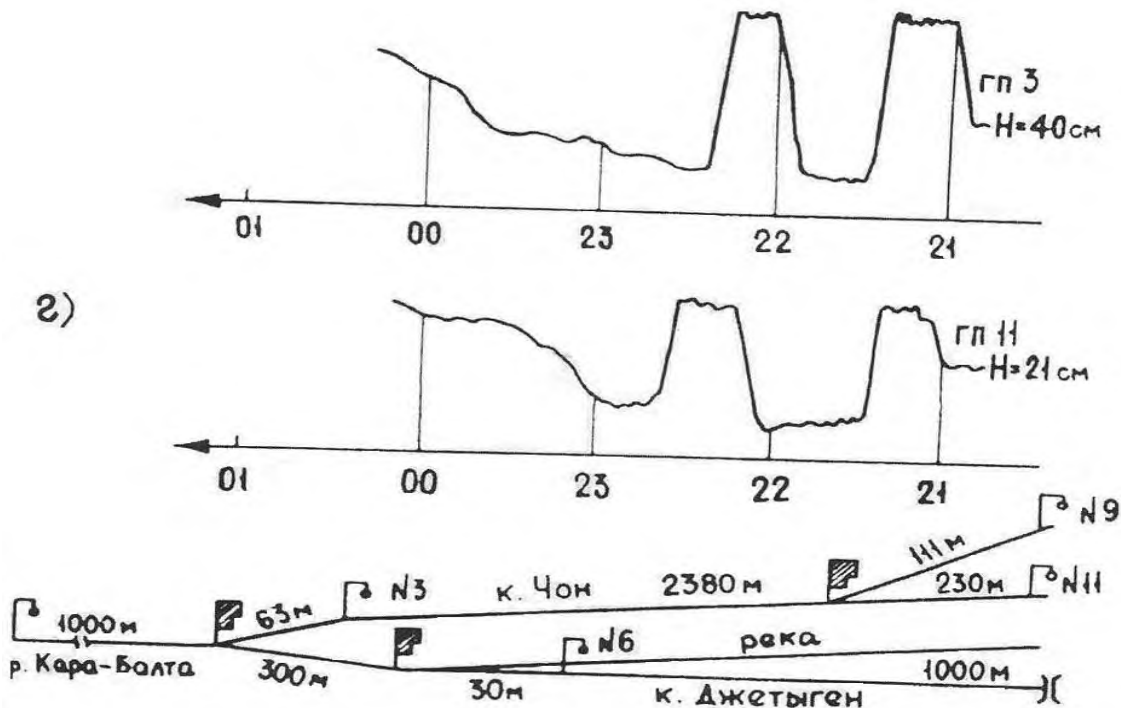


Рис. 3. К транспортному запаздыванию расхода воды на канале Чон (р. Карабалта).

Ограничения на степень очистки воды от взвешенных наносов зависят от запросов потребителя, определяются агро-мелиоративными свойствами почв, видом выращиваемых сельскохозяйственных культур, применяемыми техническими средствами и технологией полива, минералогическим составом наносов и другими факторами. Одним из основных критериев служит величина крупности наносов (к ней особенно чувствительны транзитные ветки магистральных каналов, внутрихозяйственная закрытая оросительная сеть). Например, знание предельной крупности и количества наносов безопасных (в отношении их истирающего воздействия) для облицовки (канала) заданных параметров необходимо в вопросе сохранности и поддержания в исправном состоянии водоводов. Конкретизацию указанных ограничений проводят в каждом конкретном случае в зависимости от принятых приоритетов.

На основе результатов постановочных исследований^{*)} установлен подход к решению проблемы II этапа борьбы с наносами (рис. 4) **Структура и основные положения** такого подхода представлены совокупностью нескольких контуров, освоение которых происходит по мере последовательного передвижения от внешнего к внутренним контурам, а центральное ядро структуры содержит цель настоящей работы.

^{*)} Опубликовано в ряде научных работ, в т.ч. в 3-х монографиях: Технологические процессы на горном водозаборе донно-решетчатого типа, 1991 г. (совместно с В.Г.Чернышовым); Параметры неустановившегося движения воды на гидромелиоративной системе типа ВХК бассейна р.Чу, 1994г.; Добегание расходов воды в открытых оросительных каналах, 1995 г.

Во **второй** главе изложены основные положения **идентификации** режимов и параметров взвесенесущего потока воды.

На основе анализа и обобщения результатов исследований М.А.Великанова, В.Ф.Талмазы, А.Н.Крошкина, И.К.Никитина, В.У.Бекмухамедова, Г.В.Железнякова, В.Г.Чернышова и наших собственных исследований установлена необходимость разработки метода идентификации гидравлического и наносного режимов потока в верхнем бьефе водозаборного сооружения.

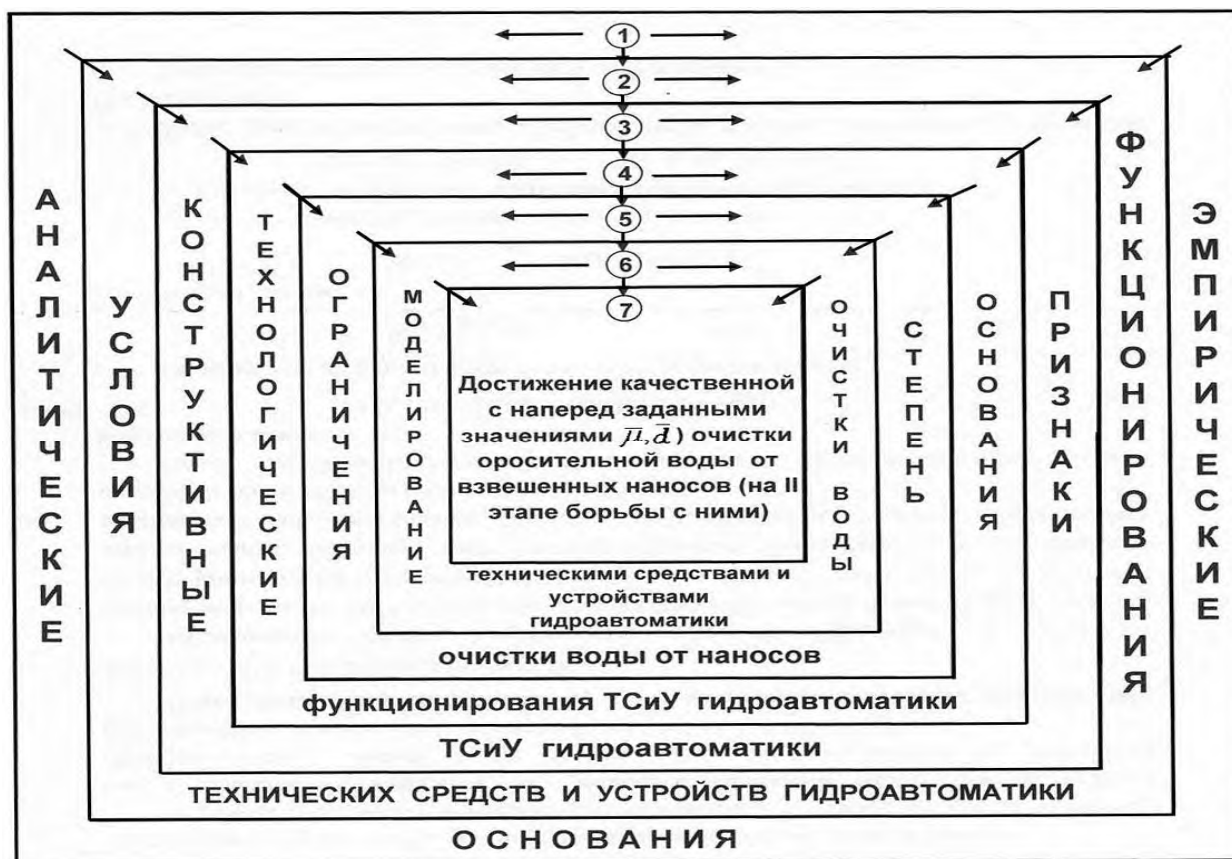


Рис. 4. Структура и основные положения II этапа борьбы с наносами.

На основе анализа и обобщения результатов исследований В.М.Маккавеева, А.В.Караушева, М.А.Великанова, Доу Го-жена, Ю.А. Ибад-Заде, К.Загустина, Н.А. Михайловой, Ванони, З.Н.Курочкиной, В.П.Петрова, Е.В.Клевцова, наших собственных исследований, а также материалов Всесоюзных гидрологических съездов – установлена необходимость разработки методики идентификации u, μ -технологических параметров.

Метод идентификации гидравлического и наносного режимов потока в верхнем бьефе водозаборного сооружения основан на применении одноточечных измерений:

скорости воды на стрелневой вертикали в точке с координатой $0,4H$ от дна водотока (известно из литературных источников; подтверждено нашими экспериментами на реках Торуайгыр, Аспара, Барскоон с погрешностью $\leq \pm 10\%$), значение которой отождествляют со средней (по сечению потока) скоростью воды;

количества наносов на стрелневой вертикали в точке, относительную координату которой вычисляют по формуле

$$\tilde{y}(\bar{S}) = -0,45 \ln \beta_2 + 1,77, \quad (3)$$

где $\tilde{y}(\bar{S})$ – относительная координата точки замера количества наносов, соответствующего средней (по сечению потока) мутности воды \bar{S} ; β_2 – вариантное значение параметра гравитационной теории (установлено нами в результате оценки условий движения взвешенных наносов диаметром от 0,3 до 1,0 мм (градация 0,1 мм) при прохождении по 12-ти рекам Кыргызстана среднемноголетних расходов воды и расходов 10%-ной обеспеченности; погрешность $\leq \pm 30\%$).

Метод рассмотрен на примере водозаборного сооружения донно-решетчатого типа (ВСДРТ). Метод осуществляют следующим образом (для случая сооружения с известными гидрометрическими зависимостями). В гидрометрическом створе 1 (рис. 5) с гидрометрического мостика 2 на стрежневой вертикали 3 измеряют уровень воды – блок H и в точке, отстоящей от дна на расстоянии $0,4H$ – скорость воды – блок u (например, гидрометрической вертушкой), значение которой отождествляют со средней (по сечению) скоростью потока \bar{u} . По гидрометрической зависимости $H = H(Q)$ определяют расход воды (для контроля Q рассчитывают по известным гидравлическим связям исходя из измеренного \bar{u}). По табл.1 выбирают технологический режим эксплуатации ВСДРТ.

Для определенности рассмотрим ВСДРТ в голове канала Чон (р.Карабалта) при $Q_p = 21,9 \text{ м}^3/\text{с} \approx 22 \text{ м}^3/\text{с}$, что соответствует схеме Б. Проверяют условия применимости гравитационной теории

$$\bar{u}^3 / W \cdot g \cdot H \geq 2; \beta_2 \leq 0,32 \cdot (\bar{u}/u_*)^3, \quad (4)$$

где W – гидравлическая крупность наносов; g – ускорение свободного падения; u_* – динамическая скорость.

Если (4) выполняется и $\beta_2 = 6 \dots 35$, то координату замера количества наносов вычисляют по (3).

В гидрометрическом створе 1 (рис.5) с гидрометрического мостика 2 на стрежневой вертикали 3 в точке с этой координатой измеряют (например, батометром) количество взвешенных наносов в потоке (блок G), которое отождествляют со средним (по сечению) содержанием взвешенных наносов (средней мутностью воды), оценивают объем взвешенных наносов, оценивают объем отложений влекомых наносов, определяют суммарный объем призмы отложений и сравнивают его с объемом емкости верхнего бьефа.

Если объем отложений менее $2/3$ объема бьефа, то реализуют пассивный режим очистки воды от наносов (постоянные неглубокие промывки верхнего бьефа через отверстия донного промывника и речных сбросов).

Если объем отложений порядка ($\geq 2/3$) объема бьефа, то осуществляют активный режим очистки воды от наносов (кратковременные глубокие промывки с прекращением водоподачи в магистральный канал).

Допустим, что при этом задействованы речные сбросы. Тогда расход воды через эти отверстия $Q_3 = Q_p = 22 \text{ м}^3/\text{с}$. Исходя из указанного Q_3 в части 4 соответствующей номограммы (рис.6) находят высоту поднятия затвора речного сброса $a_3 = 0,6 \text{ м}$; из части 7 – значение снижения подпертого уровня $h_c = 0,9 \text{ м}$; в части 8

– значение средневзвешенного диаметра влекомых наносов $d_{cp} = 0,04\text{ м}$, транспортируемых расходом воды Q_3 .

Далее следует назначить объем смыва наносных отложений W_{cm} , т.к. от него зависит длительность промывки t_3 (например, если $W_{cm} = 600\text{ м}^3$, то $t_3 = 0,85\text{ ч}$, а при $W_{cm} = 900\text{ м}^3$ – $t_3 = 2,2\text{ ч}$). Допустим, что потребитель разрешил в течение 1ч отсутствие воды в магистральном канале. Тогда выбирают $W_{cm} = 600\text{ м}^3$ и из части 9 номограммы получают $t_3 = 0,85\text{ ч}$.

Итак, в активном (режим Б) варианте очистки воды от наносов опускают затворы 15 водоприемника 10 (рис.5, блок ВСДРТ) и затвор донного промывника 9, поднимают затворы 7 речного сброса 6 на высоту $a_3 = 0,6\text{ м}$, тем самым обеспечивают на протяжении промежутка времени $t_3 = 0,85\text{ ч}$ пропуск через речной сброс 6 воды расходом $Q_3 = 22\text{ м}^3/\text{с}$ (с влекомыми и взвешенными наносами) при прекращении водоподачи в магистральный канал 14 и донный промывник 9. По истечении указанного промежутка времени производят обратный переход к пассивному (режим Б) варианту очистки воды от наносов (возобновление подачи воды в магистральный канал и распределение излишков воды между донным промывником и речным сбросом), когда в магистральный канал подают требуемый расход воды с заданной степенью очистки ее от наносов (при содержании в ней наносов диаметром, значительно меньшим $0,04\text{ м}$). Это происходит до тех пор, пока емкость верхнего бьефа не заполнится на $2/3$ своего объема.

Практическая значимость метода заключается в том, что его реализация, начинаемая с оригинальной измерительной (гидрометрической) части, на этом не завершается, а ее продолжают вплоть до получения конечного продукта (подача воды с заданной степенью очистки ее от наносов в магистральный канал оросительной системы). Возможно применение одного из вариантов^{*)} метода (рис. 7), ограничиваемого получением тарифовочных зависимостей $Q(H), G(Q), d_{cp..взв.}(Q), \bar{S}(Q)$.^{**)}

^{*)} Сформулирован после составления текста диссертационной работы.

^{**)} Опубликовано в ряде научных работ, в т.ч. в материалах второй международной конференции (2007г.) «Проблемы управления и информатики».

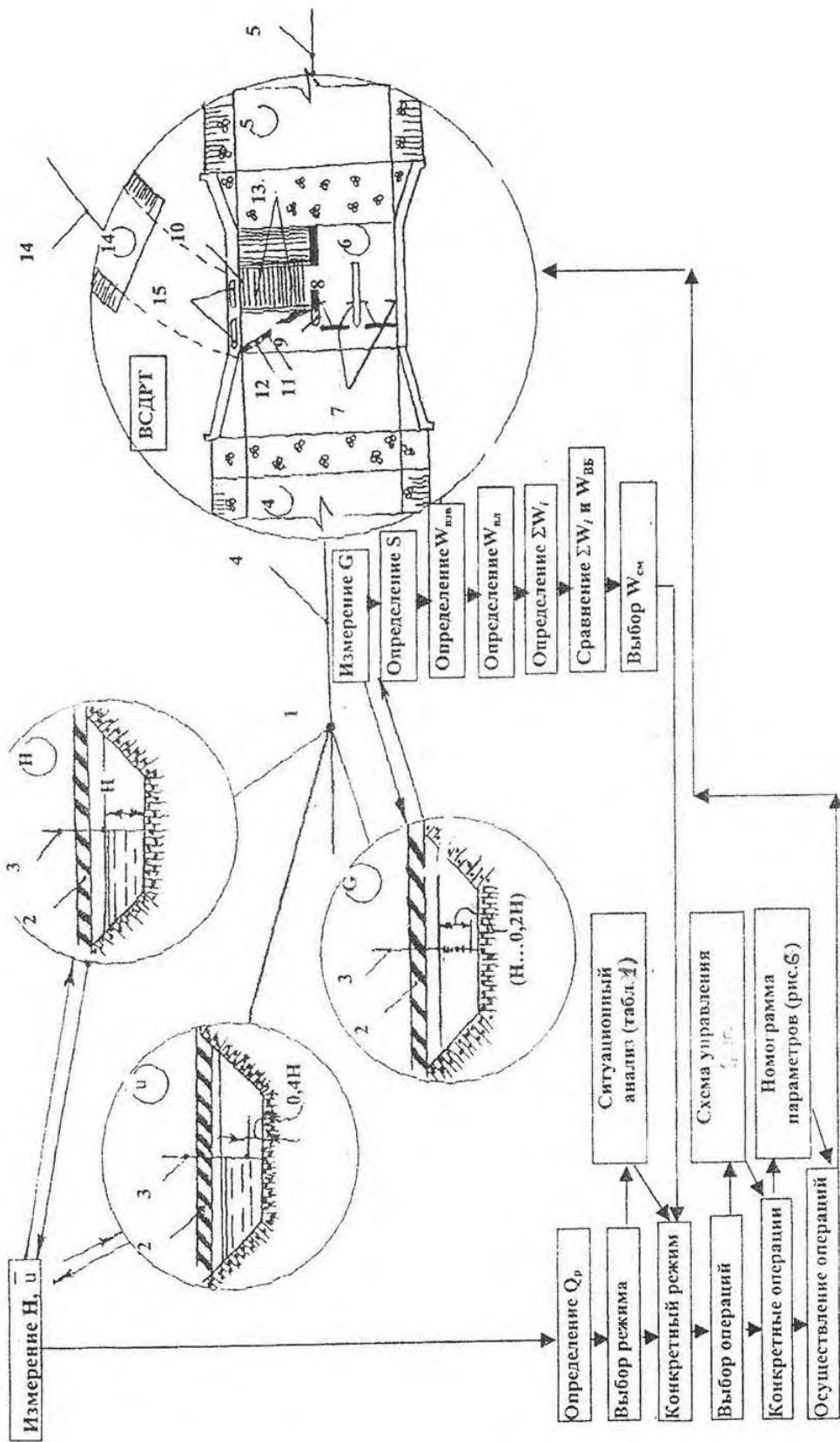


Рис. 5: Структурная блок-схема реализации метода идентификации гидравлического и наносного режимов потоков в верхнем бьефе водозаборного сооружения

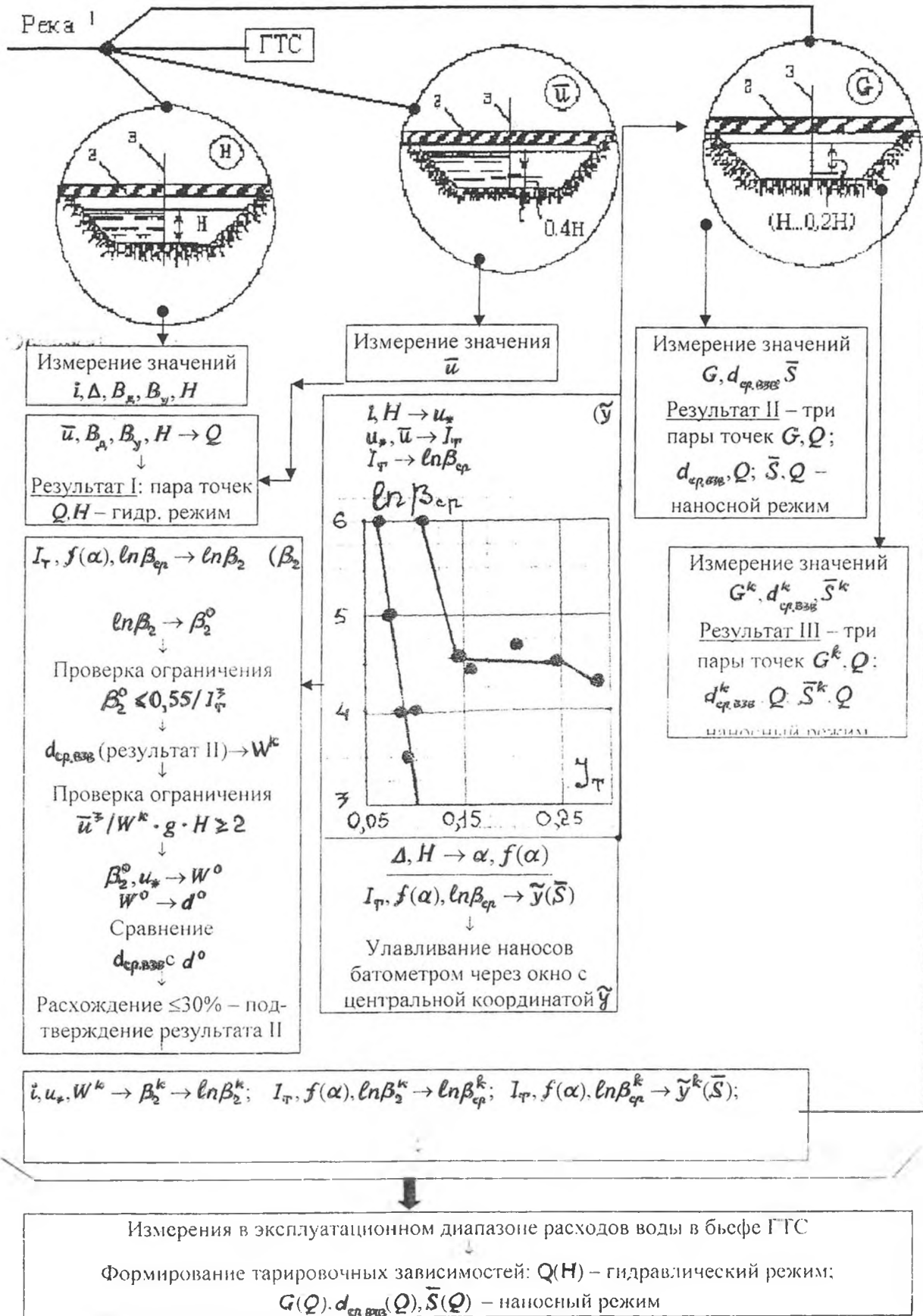


Рис. 7. Структурная блок-схема установления режимов потока в бьефе ГТС

В **третьей** главе изложены основные положения.

Вопрос о **методике идентификации u, μ -технологических параметров** (u, μ -идентификация или u, μ -методика) возникает, когда имеются с одной стороны результаты циклов измерений u, μ -технологических параметров и с другой – ряд теоретических воззрений на основные закономерности движения взвесенесущего потока воды. К таковым относятся полуэмпирические теории: диффузионная (В.М.Маккавеев, А.В.Караушев) и гравитационная (М.А.Великанов).

Методика основана на использовании указанных полуэмпирических теорий. Ее структурная блок-схема приведена на рис.8. Упомянутые теории содержат, в частности, параболический, эллиптический профили скорости $\tilde{u}(\tilde{y})$ с явными выражениями для средней (по сечению потока) скорости воды \bar{u} , распределения $\tilde{u}(\tilde{y})$ по Доу Го-женю, Ю.А. Ибад-Заде, К.Загустину^{*)} без явных выражений для \bar{u} (перечисленное в рамках диффузионной теории); логарифмический, показательный профили скорости $\tilde{u}(\tilde{y})$ с явными выражениями для \bar{u} (в пределах гравитационной теории); формулы для характерных значений мутности потока S_{cp}, S_d (для обеих теорий); распределения мутности $\tilde{S}(\tilde{y})$ по В.М.Маккавееву, А.В.Караушеву, Доу Го-женю, Ю.А. Ибад-Заде, К.Загустину (диффузионная теория), М.А.Великанову, Е.В.Клевцову (гравитационная теория)

u, μ -идентификацию осуществляют в два этапа (u -анализ, μ -анализ). На каждом из этих этапов различают по две стадии (рассмотрение значений \bar{u} и распределений $\tilde{u}(\tilde{y})$ – u -анализ; значений μ_{cp}, μ_d и распределений $\tilde{\mu}(\tilde{y})$ – μ -анализ).

Для проведения идентификации необходимо иметь в распоряжении массив данных, включающих в себя основные гидролого-гидравлические характеристики потока, в том числе среднеинтегральные профили скорости воды $\tilde{u}^o(\tilde{y})$, интегральные профили мутности потока $\tilde{\mu}^o(\tilde{y})$, характерные значения их $\bar{u}^o, \mu_{cp}^o, \mu_d^o$.

На **первой** стадии **u -анализа** сравнивают между собой эмпирические (идентифицируемые) и расчетные значения средней (по сечению потока) скорости воды (\bar{u}^o, \bar{u}^p) с использованием параболического, эллиптического, логарифмического и показательного прогнозируемых значений скорости. В результате производят предварительный выбор типа распределения скорости $\tilde{u}^p(\tilde{y})$, согласно которому полагают вычислять \bar{u}^p . Критерий – допустимые отклонения по абсолютной величине не должны превышать 10%.

^{*)} Эти трое ученых составляют (условно) дополнительный круг авторов.

На **второй** стадии **μ -анализа** сравнивают между собой эмпирические (идентифицируемые) и расчетные профили относительной скорости [$\tilde{u}^3(\tilde{y})$ с $\tilde{u}^p(\tilde{y})$] с применением параболического, эллиптического и профилей скорости Доу Го-жени, Ю.А.Ибад-Заде и К.Загустина {перечисленное в рамках диффузионной теории}; логарифмического и показательного распределений (гравитационная теория). В результате назначают расчетный профиль относительной скорости воды [критерий – оптимальная совокупность допустимых отклонений \tilde{u}^3 от \tilde{u}^p , $\tilde{u}^3(\tilde{y})$ от $\tilde{u}^p(\tilde{y})$] и предварительно выбирают расчетный профиль относительной мутности потока $\tilde{S}(\tilde{y})$.

На **первой** стадии **μ -анализа** сравнивают между собой эмпирические (идентифицируемые) и расчетные значения средней (по сечению) мутности потока μ_{cp}^3 с s_{cp} по диффузионной и гравитационной теориям соответственно и придонной (донной) мутности μ_d^3 с S_d согласно тем же теориям. В результате выбирают полагаемую к применению в дальнейшем теорию. Критерий – допустимые отклонения по абсолютной величине не должны превышать 30%.

На **второй** стадии **μ -анализа** сравнивают между собой эмпирические (идентифицируемые) и расчетные распределения относительной мутности потока [$\tilde{\mu}^3(\tilde{y})$ с $\tilde{S}(\tilde{y})$] с привлечением соответствующих профилей В.М.Маккавеева, А.В.Караушева, Доу Го-жени, Ю.А.Ибад-Заде, К.Загустина (диффузионная теория); М.А.Великанова и Е.В.Клевцова (гравитационная теория). В результате назначают расчетный профиль относительной мутности потока $\tilde{S}(\tilde{y})$. Критерий – допустимые отклонение по абсолютной величине не должны превышать 30%. ($\leq 30\%$ – первая группа идентификации) и (условно) 50% ($\leq 50\%$ – вторая группа идентификации).

Массив данных был сформирован на основе результатов наших экспериментальных исследований взвесенесущих потоков воды (натурные объекты ПК р.Тору-Айгыр, ОК р.Аспара, ПК н/с Барскоон; цикл лабораторных экспериментов «Фотометод») и данных других исследователей (Е.В.Клевцов, Н.А.Михайлова, Ванони, З.Н.Курочкина и В.П.Петров – все относятся к лабораторным исследованиям).

Наши данные^{*)} (например, рис.9) соответствуют следующим условиям:

натурные объекты – расход воды $Q=0,165\dots 0,633$ м³/с; уклон дна каналов $i=0,0052; 0,02\dots 0,07$; глубина наполнения каналов $H=0,075\dots 0,26; 0,93$ м; относительная шероховатость дна каналов $\tilde{\Delta}=0,015\dots 0,075$; средняя скорость воды $\bar{u}=0,23; 1,12\dots 2,88$ м/с; средняя крупность частиц взвешенных наносов $d_{cp}=0,42\dots 8,35$ мм; средняя мутность потока $\mu_{cp}=3,00\cdot 10^{-4}\dots 8,25\cdot 10^{-1}$ кг/м³;

^{*)} Эксперименты на реках Тору-Айгыр, Аспара, а также лабораторные исследования «Фотометод» проведены совместно с Е.В.Клевцовым (он защитил свои научные интересы в 1980г. (КазНИИЭнергетика, г. Алма-Ата), канд.дисс. «Исследование процесса истирания бетонных облицовок каналов с бурным режимом течения») Отдельные вопросы функционирования отстойника на р. Тору-Айгыр исследованы совместно с В.Н.Канцуровым (он защитил свои научные интересы в 1985 г. (ВНИИГиМ, г.Москва), канд.дисс. «Конструкция и теоретический расчет занесения-заиливания отстойников при водозаборе из рек горно-предгорной зоны»).

лабораторная модель – $Q=3,6 \cdot 10^{-4} \dots 1,5 \cdot 10^{-2} \text{ м}^3/\text{с}$; $i=0,01 \dots 0,05$;
 $H=0,01 \dots 0,05 \text{ м}$; $\tilde{\Delta}=2,00 \cdot 10^{-5} \dots 1,73 \cdot 10^{-1}$; $\bar{u}=0,36 \dots 1,16 \text{ м/с}$; $d_{cp}=0,38 \text{ мм}$;
 $\mu_{cp}=12 \dots 121 \text{ кг/м}^3$.

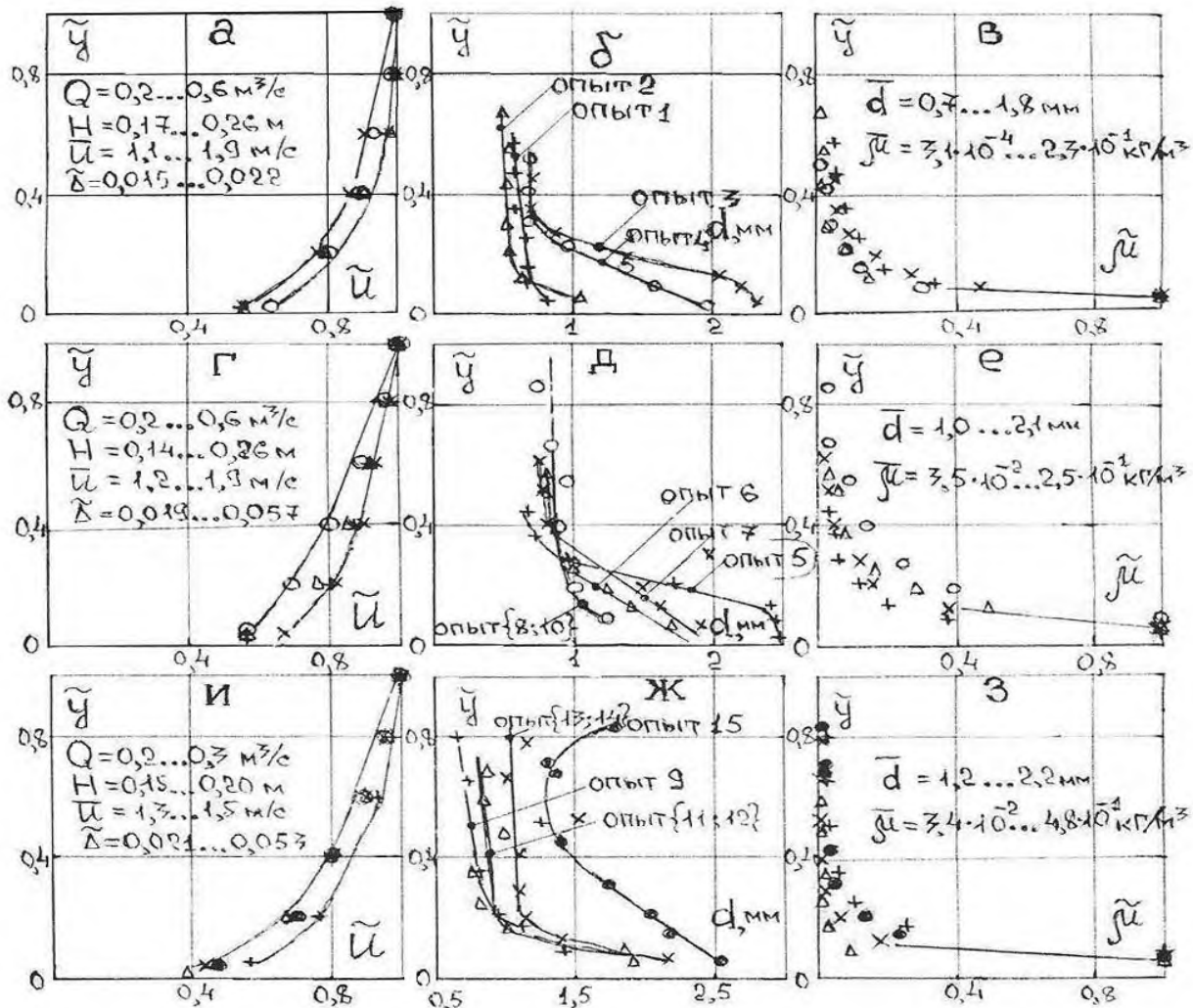


Рис.9. Распределения по глубине потока относительных скорости (а, г, и) и мутности (в, е, з) его, средневзвешенного диаметра наносов (б, д, ж) на подводящем канале р. Тору-Айгыр:

I ряд – опыты с 1 по 4; II ряд – опыты с 5 по 7, {8; 10}; III ряд – опыты 9, {11; 12}, {13; 14}, 15; на графиках скорости (а,г,и) кривыми изображены полосы, внутри которых расположены экспериментальные точки.

Данные других исследований (Е.В.Клевцов, модель «Поворот», обработка К.А.Преснякова*); Н.А.Михайлова; Ванони; З.Н.Курочкина и В.П.Петров) соответствовали условиям: – $Q=4,70 \cdot 10^{-4} \dots 3,97 \cdot 10^{-2} \text{ м}^3/\text{с}$;
 $i=1,25 \cdot 10^{-3} \dots 2,70 \cdot 10^{-2}$; $H=7,6 \cdot 10^{-3} \dots 9,0 \cdot 10^{-2} \text{ м}$; $\tilde{\Delta}=5,6 \cdot 10^{-3} \dots 5,3 \cdot 10^{-2}$; $\bar{u}=0,22 \dots 1,47 \text{ м/с}$;
 $d_{cp}=0,12 \dots 10,60 \text{ мм}$; $\mu_{cp}=2,7 \cdot 10^{-3} \dots 4,0 \cdot 10^{-1}$; $10 \dots 12 \text{ кг/м}^3$.

Результаты идентификации зависят от качества эмпирического массива и свойств аналитического материала. Например, использованные при анализе эмпирические данные технологически соответствуют финишу I и старту II этапов

*) Исходная информация, любезно представленная Е.В.Клевцовым, обрабатывалась нами для получения среднеинтегральных профилей скорости воды и интегральных распределений мутности потока.

борьбы с наносами (облегченный наносный режим), в то время как упомянутые полуэмпирические теории разработаны их авторами для русел рек, т.е. условий старта I этапа. Поэтому для всего массива эмпирической информации выпадает первая стадия μ -анализа

Наиболее востребованными являются профили скорости и распределения мутности Доу Го-женя и Ю.А.Ибад-Заде (по 3 раза) и Е.В.Клевцова (2 раза) [полномасштабные исследования] При переходе к неполным измерениям – в связи с пониженным уровнем их информативности – следует ожидать большего масштаба их интерпретированности. Действительно, в этом случае он порядка 70%.

В целом, по всему эмпирическому массиву установленные «фильтры» анализа прошли 22 из 44 опытов (50%) с опорой на профили скорости и мутности К.Загустина (7 раз), Доу Го-женя (6 раз), эллиптический профиль скорости и зависимость мутности А.В.Караушева (4 раза) и т.д.

Наглядно результаты можно наблюдать из анализа соответствующих кривых рис.10. Например, сопоставляя графики «а» и «б», отвечающие условиям I группы идентификации, с графиком «д» (II группа), убеждаемся в том, что даже для циклов полномасштабных исследований расширение области неопределенности u, μ -анализа находит отражение в явной «разбежке» эксперимента с расчетом (сопоставление μ -кривых). Выявленная тенденция более убедительна в случаях неполных измерений: «раскачка» экспериментальных точек заметна невооруженному глазу (сравнение графиков «в» и «з»).

Результаты u, μ -анализа можно представить в другом виде (рис.11): в координатах β_i, I_T , где β_i – характерные параметры [β_{cp} по М.А.Великанову (гравитация), β_d – по А.В.Караушеву (диффузия), β^* – по Е.В.Клевцову (условно примыкает к гравитационной теории)]; I_T есть отношение среднего уровня пульсаций продольной скорости воды к ее среднему значению.

Рассматриваемые кривые имеют подобный вид, причем изменения параметров β_i постепенно сглаживаются при переходе $\beta_{cp} \rightarrow \beta^* \rightarrow \beta_d$. Первая группа идентификации (натурный объект ОК р.Аспара) выявлена при $I_T=0,075$ (вертикаль $I_1; \beta_d=4,0$); 0,1 (вертикаль $I_2; \beta_d=3,6$), а вторая – в основном при $I_T>0,1$ (натурный объект – ПК р.Тору-Айтыр).

Лабораторные эксперименты (Е.В.Клевцов, Поворот) идентифицируются по второй группе в относительно узкой зоне между значениями $I_T=0,088$ и $0,1$ (между вертикалями Π_1 и I_2 соответственно).

Совокупность линий I_i , Π_i , представляющих результаты u, μ -анализа, образует соответствующий спектр u, μ -идентификации, а распределение вертикалей I_i , Π_i в нем определяется вероятностной природой движения взвешенных наносов в водном потоке^{*)}.

Возможности u, μ -методики рассмотрены в случаях автономных u -измерений, G -измерений.

В случае **автономных u -измерений** подвергнуты идентификации (рис.12) результаты измерений средней скорости воды на 17 реках Кыргызстана (данные В.Ф.Талмазы, А.Н.Крошкина). Установлено, что эксперимент в подавляющем большинстве случаев идентифицируется параболическим и эллиптическим профилями скорости (табл. информация в верхней части рис.12). Статистический анализ оценки $Q_1(\bar{u}) = \left[\left(\frac{\bar{u}^3 - \bar{u}^p}{\bar{u}^3} \right) \right] \cdot 100\%$ свидетельствует о нормальном законе ее распределения при среднем ее значении $\langle Q_1(\bar{u}) \rangle = 11 \pm 6\%$.

Прогноз наносных характеристик (по взвешенным наносам) дает следующее (табл. информация в нижней части рис.12):

при $Q_{\text{ср.год.}} = 1,1 \dots 51,0 \text{ м}^3/\text{с} - \mu_{\text{ср.}} = 0,03 \dots 1,48 \text{ кг/м}^3; G_{\text{ср.}} = 0,24 \dots 15,90 \text{ кг/с};$

при $Q_{10\%} = 13 \dots 121 \text{ м}^3/\text{с} - \mu_{\text{ср.}} = 0,03 \dots 8,38 \text{ кг/м}^3; G_{\text{ср.}} = 1 \dots 198 \text{ кг/с}.$

При этом в первом случае ($Q_{\text{ср.год.}}$) преобладает подход с позиций гравитационной теории, а во втором $Q_{10\%}$ – диффузионной.

В случае **автономных G -измерений** привлечены к идентификации (рис.13) результаты измерений расхода взвешенных наносов на 9 реках Кыргызстана (данные Д.К.Тиленовой, М.А.Музакеева). Прогноз гидравлических условий на этих объектах выявил интервал значений средней скорости воды (табл. информация в верхней части рис.13): $\bar{u} = 1,11 \dots 1,41 \text{ м/с}$ при $Q_{\text{ср.год.}} = 9,8 \dots 45,7 \text{ м}^3/\text{с}; \bar{u} = 1,34 \dots 1,61 \text{ м/с}$ при $Q_{10\%} = 30 \dots 82 \text{ м}^3/\text{с}.$

Эксперименты идентифицированы (табл. информация в нижней части рис.13) в основной схемой расчета, основанной на гравитационной теории. Отношение расчета к эксперименту составляет $0,8 \pm 0,4$ (крупные реки) и $1,2 \pm 0,8$ (средние реки), т.е. эмпирика идентифицирована по порядку величины

^{*)} Опубликовано в ряде наших работ, в т.ч. – в монографии: Скорость и мутность воды в приложении к проблеме очистки ее от наносов // Книга 2. Эмпирические основания (2003 г.).

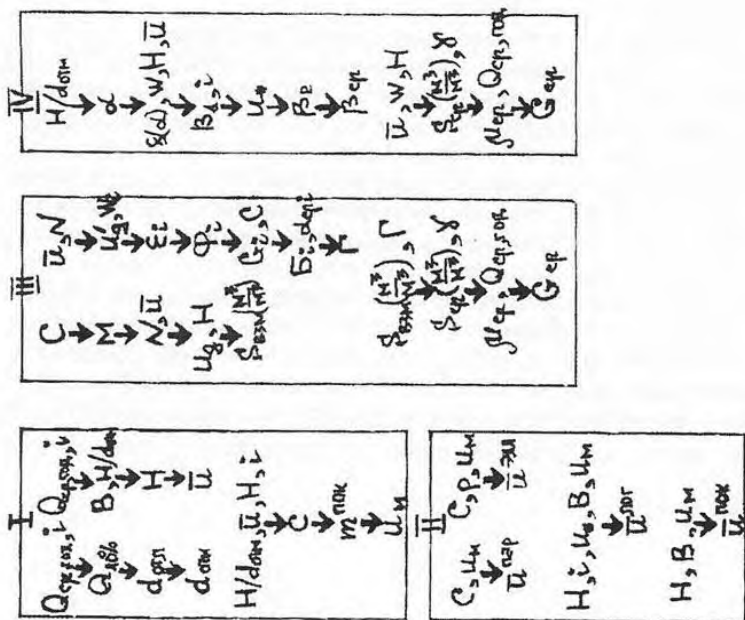
Гидравлический режим

Река	Пост	Пер. год	Укло.		Значение α , м/с	Отклонения, %	Реком. профиль скорости
			расчет	эксперим.			
1. Б. Кемин	устье	21,0	0,010	1,76	1,70	-3,6	эллипс
2. Джуван Арык	с. Кумбель-Ата	11,5	0,0075	1,17	1,40	+16,4	эллипс
3. Сусамыр	выше у. р.	51,0	0,0013	1,27	1,60	+20,6	эллипс
4. Талас	с. Кипровское	31,4	0,0015	1,20	1,30	+7,7	эллипс
5. Топ	с. Преображен.	9,6	0,0009	0,81	0,90	-10,0	эллипс
6. Джергалан	с. Михайловка	21,5	0,0010	1,00	1,25	+20,0	эллипс
7. Джеты-Огуз	кур. Джеты-Огуз	5,3	0,0170	1,08	0,98	-10,2	парабола
8. Карабалты	с. Сосновка	5,2	0,0140	1,00	0,97	-3,1	парабола
9. Кара-Бура	уш. Кок-Сай	3,6	0,0090	0,50	0,60	+16,7	логарифм.
10. Сокулук	с. Белогорка	5,2	0,0240	1,29	1,20	-7,5	эллипс
11. Суек	у. р. Ичке-Сай	5,7	0,0082	0,98	1,05	+6,7	показат.
12. Ур Марал	с. Октябрьское	8,5	0,0110	1,00	1,25	+20,0	показат.
13. Чон-Каинды	-	2,0	0,0370	0,73	0,80	+8,8	парабола
14. Бозшук	с. Бозшук	2,2	0,0540	0,81	0,85	+4,7	парабола
15. Бор Дюбе	-	1,1	0,0630	0,69	0,75	+8,0	парабола
16. Джергалчак	лесозавод	2,1	0,0450	0,74	0,85	+12,9	парабола
17. Туок	устье	2,2	0,0430	0,74	0,85	+12,9	парабола

Наносный режим

Река	Ср. го д. м. /с	ρ , кг/м ³	α , кг/с	Расчетная схема	Q10%, (г/л)	кг/м ³	Срр,	Расчетная схема
1. Б. Кемин	21,0	0,760	15,90	III	121	1,640	198,0	III
2. Джуван Арык	11,5	0,222	2,55	III	76	0,942	71,6	III
3. Сусамыр	51,0	0,121	6,18	III	90	0,061	5,5	III
4. Талас	31,4	0,038	1,19	III	58	0,157	9,1	III
5. Топ	9,6	0,040	0,38	IV(*)	23	8,380	19,3	IV**
6. Джергалан	21,5	0,034	0,73	III	64	0,032	2,0	III
7. Джеты-Огуз	5,3	0,594	3,15	IV**	28	2,120	59,3	III
8. Карабалты	5,2	0,581	3,02	IV**	23	1,690	39,0	III
9. Кара-Бура	3,6	не идентифицируется			14	2,390		IV
10. Сокулук	5,2	1,260	6,57	IV**1	34	2,320	78,7	III
11. Суек	5,7	0,826	4,71	IV	18	3,350	60,3	IV
12. Ур Марал	8,5	1,480	12,60	IV	30	4,300	129,0	IV
13. Чон-Каинды	2,0	0,168	0,34	IV**	38	2,050	77,8	III
14. Бозшук	2,2	0,312	0,69	IV**	16	0,073	1,2	III
15. Бор Дюбе	1,1	0,221	0,24	IV**	13	0,078	1,0	III
16. Джергалчак	2,1	0,337	0,71	IV**	15	1,210	18,1	III
17. Туок	2,2	0,312	0,69	IV**	15	0,660	9,9	III

Рис. 12. Структурная схема и результаты идентификации гидравлического и наносного режимов водотоков с измеренными значениями средней скорости потока.



I, II, III, IV – логические цепочки оценки:
 – максимальной скорости потока (I);
 – расчетных значений средней скорости потока (II);
 – средней мутности потока и среднего расхода взвешенных наносов (III, схема А. В. Караушева);
 – средней мутности потока и среднего расхода взвешенных наносов (IV, схема М. А. Великанова).

Гидравлический режим

Группа рек	Уклон i	$Q_{\text{ср.год}}$ м ³ /с	\bar{H} , м / с	$Q_{10\%}$, м ³ /с	\bar{H} , м/с
Крупные реки	0,0016-0,0035	14,0-45,7	1,12-1,41	35-82	1,34-1,61
Средние реки	0,0035-0,0052	9,8-10,5	1,11-1,21	30-32	1,38-1,52

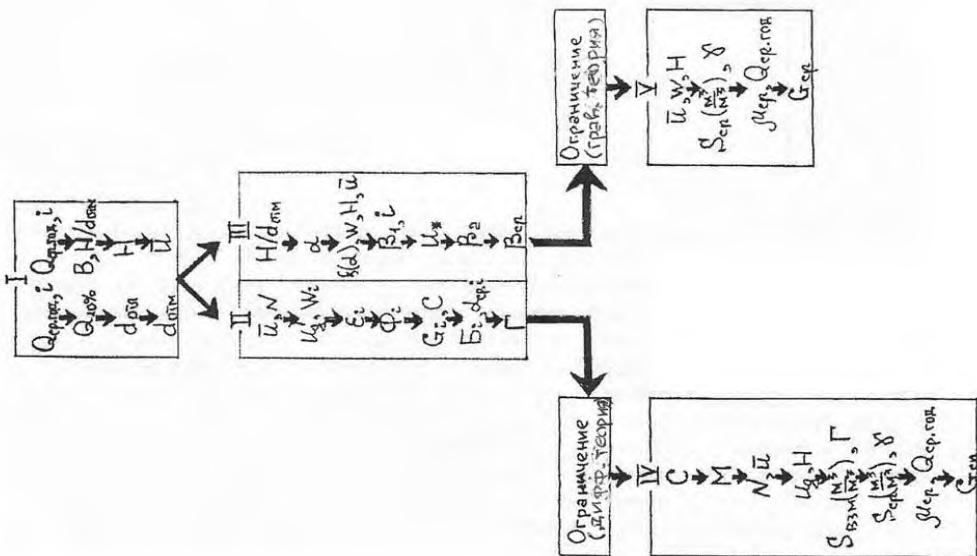
Наносный режим

Река	Пост	$Q_{\text{ср.год}}$ м ³ /с	$G_{\text{ср}}$ кг/м ³ (т/л)	Значения $G_{\text{ср}}$, кг/с		Отношение $G_{\text{ср}}^p / G_{\text{ср}}^a$		
				расчет	эксперимент	текущие значения	средние (по группам рек)	средние (с учетом коэф. 0,4) значения
Группа крупных рек								
1. Ак-Буура	с. Гулей-кен	20,3	до 0,76	до 15,4	7,3	до 2,11	} 2±1	} 0,8±0,4
2. Исфара	г. Исфара	14,0	0,55	7,6	9,2	0,83		
3. Исфайрамсай	с. Уч-Коргон	22,0	до 0,90	до 19,9	5,2	до 3,83		
4. Куршаб	с. Коңкор-Ага	24,6	0,46	11,2	25,1	0,45		
5. Сок	к. Сары-канда	41,9	до 0,90	до 37,6	48,0	до 0,78	} 3±2	} 1,2±0,8
6. Тар	к. Чолма	45,7	до 0,34	до 15,5	15,0	до 1,03		
Группа средних рек								
7. Араван	устье р. Косчан	10,4	1,10	11,5	1,8	6,39	} 3±2	} 1,2±0,8
8. Ходжабакирган	к. Айдар-кан	10,5	0,67	7,1	6,3	1,13		
9. Шахи-мардан	с. Пауль-ган	9,8	0,79	7,8	11,0	0,79		

I, II, III, IV, V -логические цепочки оценки:

- средней скорости потока (I);
- гидромеханического параметра наносов по А.В. Караушеву (II);
- параметра гравитационной теории М.А. Великанова (III);
- средней мутности потока и среднего расхода взвешенных наносов (IV, схема А.В. Караушева);
- средней мутности потока и среднего расхода взвешенных наносов (V, схема М.А. Великанова).

Рис. 13. Структурная схема и результаты идентификации гидравлического и наносного режимов водотоков с измеренными значениями среднего расхода взвешенных наносов.



Статистический анализ оценки $Q_2(G_{cp.}) = G_{cp.}^p / G_{cp.}^3$ установил распределение ее по кривой Пирсона I типа со средним значением $\langle Q_2(G_{cp.}) \rangle = 1 \pm 1$.

В результате осуществленной идентификации сформулированы стартовые условия II этапа борьбы с наносами (очистки воды от взвешенных наносов):

$$\left. \begin{aligned} Q_k &\leq Q_{расч}, \mu \leq 0,6 \text{ кг/м}^3, \bar{G} \leq 20 \text{ кг/с}; \\ Q_{расч} &< Q_k \leq Q_{\phi}, 0,6 < \mu \leq 6,0 \text{ кг/м}^3, 20 < \bar{G} \leq 140 \text{ кг/с}; \\ Q_k &> Q_{\phi}, \mu > 6 \text{ кг/м}^3, \bar{G} > 140 \text{ кг/с}, \end{aligned} \right\} \quad (5)$$

где расходы воды: Q_k – в канале, $Q_{расч}$ – расчетный, Q_{ϕ} – форсированный.

В третьей главе изложены основные положения моделирования распределений основных характеристик взвесенесущего потока воды.

На основе анализа и обобщения результатов исследований А.С.Монина, Г.Хакена, Б.П.Устименко, В.Н.Змейкова, А.М.Альтшуля, М.Ш. Марголина, А.М.Волынова, А.С.Дудко, Ф.С.Салахова, Н.А.Притвица, Р.Ф.Хасанова, а также наших собственных исследований установлена необходимость разработки математической модели установившегося радиального распределения скорости вращения воды в гидроавтоматических устройствах.

На основе анализа результатов исследований М.А.Великанова (полуэмпирическая гравитационная теория) в области концепции работы взвешивания и модели двухфазного дисперсоида, а также наших собственных исследований выявлена необходимость установления и исследования ведущего условия применимости модели двухфазного дисперсоида к взвесенесущему потоку воды.

Математическая модель установившегося радиального распределения скорости вращения воды разработана на основе проведения физического моделирования и эмпирических исследований. Она заключается в представлении искомого распределения совокупностью двух логарифмических профилей скорости

Эта модель охватывает два случая вращения – в замкнутом объеме и незамкнутой области с притоком в нее и оттоком из нее воды. Для них в центральной части объемов существует ядро течения: вращающийся ротор [ниже упоминаемые случаи ВВВП (вращение воды в вертикальной плоскости), ВВГП (вращение воды в горизонтальной плоскости)], вихревая воронка [ниже упомянутые случаи Ала-Тоо (экспериментальный объект – центробежная камера), СК (лабораторные модели спиральной камеры)]. Параметры характерного образования $r_x = r_p, u_x = u_p$ (первый случай), $r_x = r_{вв}, u_x = u_{вв}$ (второй случай) [индексы «х», «р», «вв» означают «характерный», «ротор», «вихревая воронка» соответственно; вихревая воронка – условная цилиндрическая поверхность, дающая максимальное значение $u_{вв}$ на радиусе $r_{вв}$].

К анализу привлечены результаты экспериментальных исследований на следующих объектах:

1. ВВВП – цилиндрический из оргстекла бассейн ($R=0,115\text{ м}$, $V=0,10\text{ м}^3$), по его центру – ротор ($r_p = 0,055\text{ м}$); метод измерений – фотометод (индикаторы: полистирольные шарики диаметром 1 мм). При $\omega_p = 3,2...11,0\text{ с}^{-1}$ возмущающее поле скоростей ротора описывается распределением Пирсона IV типа. В экспериментах (К.А.Пресняков при участии Е.В.Клевцова) выявлены радиальные распределения тангенциальной компоненты скорости воды (верхний

меридиальный створ, центральная вертикаль) при $u_p = 1,72; 2,42$ м/с (ВВВП-I), $3,45$ м/с (ВВВП-II);

2. ВВВП – цилиндрический металлический бассейн ($R=0,75$ м, $H=0,63$ м), по центру – ротор ($r_p = 0,25$ м). В экспериментах (Г.Н.Романенко при участии К.А.Преснякова) измерены максимальные значения тангенциальной (к спиральным траекториям; оптимальный угол ориентирования трубки Пито $\gamma_{\text{опт}} = 13^\circ$) компоненты скорости воды при $u_p = 1,6...10,3$ м/с^{*)};

3. Ала-Тоо – центробежная камера ($R = 1$ м, $H = 0,8$ м, $r_o = 0,062$ м, $Q = 80$ л/с). Экспериментально (К.А.Пресняков, В.Н.Канцуров, И.А.Бондарь при участии Р.Ф.Хасанова) определены (гидрометрической вертушкой типа ГР-55) радиальные распределения тангенциальной компоненты скорости вращения воды;

4. СК – лабораторная модель спиральной камеры ($R_{\text{макс}} = 15$ см, $H_k = 14$ см, $\beta = 0,26$ рад). Экспериментально (Е.В.Клевцов) измерены (трубка Ребока) тангенциальная компонента скорости вращения воды при $r_o = 1$ см, $Q = 0,54$ л/с (СК – I); $r_o = 1,6$ см, $Q = 1,04$ л/с (СК – II); $r_o = 1,6$ см, $Q = 1,54$ л/с (СК – III).

Для пограничных слоев на поверхности характерного образования и вблизи неподвижной стенки (для бесконечно длинных цилиндров или для центральной части потока – в случае конечных цилиндров) вращающий и тормозящий моменты равны друг другу

$$u_{*x}^2 \cdot S_x \cdot r_x = u_{*R}^2 \cdot S_R \cdot R \quad (6)$$

где u_{*x}, u_{*R} – динамическая скорость у поверхности характерного образования и вблизи неподвижной стенки соответственно; S_x и S_R – площадь поверхности соответствующих пограничных слоев.

Если учесть связи динамической и средней скоростей через коэффициент сопротивления и его независимость от скорости в квадратической зоне обтекания, после преобразований получим

$$u_{\text{cp},x} \cdot r_x = u_{\text{cp},R} \cdot R. \quad (7)$$

Распространим (7) на весь цилиндрический объем вращающейся воды, т.е. представим его в виде совокупности двух областей – активной (прилегающей к центральному характерному образованию) и пассивной (прилегающей к неподвижной стенке), придем к равенству

$$\sum_a \frac{u_i}{u_x} \cdot \left[\frac{r_x}{r_i} - \frac{r_x}{r_r} \right] = \sum_{\text{п}} \frac{u_k}{u_x} \cdot \left[\frac{r_x}{r_r} - \frac{r_x}{r_k} \right], \quad (8)$$

где «а», «п» – индексы указанных областей (зон); i, k – индексы суммирования; r_x / r_r – ордината границы разделения зон.

Следовательно, получили равенство площадей $S_a = S_{\text{п}}$, ограниченных кривой распределения в активной и пассивной зонах.

Схема способа представлена на рис. 14. Совокупность преобразований (прямых и обратных) заключается в расчленении кривой распределения скорости на два таких профиля и в такой форме, что обеспечивает их описание логарифмическими формулами и последующий переход к исходным координатам. Результатом являются следующие зависимости

$$u/u_x = a_1 + a_2 \cdot \ln \left(\frac{r}{r_x} - 1 \right); \quad (9)$$

^{*)} Изготовление установок ВВВП, ВВВП – В.И.Гуреев.

$$u/u_x = b_1 + b_2 \cdot \ln\left(1 - b_3 \cdot \frac{r}{r_x}\right) \quad (10)$$

где коэффициенты a_1, b_1, b_2 проявляют тенденцию к уменьшению с повышением степени пространственности Н/В задачи, а коэффициент a_2 практически не зависит от этого параметра ($a_2 = -0,15 \pm 0,02$). Массив экспериментальных данных в координатах $[(r - r_x)/(R - r_x)]; U/U_x$ занимает определенную часть плоскости, ограниченную (по ординате) сверху и снизу кривыми, относящимися к случаям вращения воды в замкнутом объеме, а более сложные виды движения воды отображены кривыми, располагающимися внутри указанной области.

В этой же главе проанализированы отдельные положения полуэмпирической гравитационной теории движения взвесенесущего потока воды, основанной – в частности – на **концепции работы взвешивания**: «Энергия наносенесущего потока при равномерном его движении и стационарном распределении наносов расходуется на преодоление всех сопротивлений и на взвешивание твердых частиц» (М.А.Великанов). Этой концепции присущи следующие положения: 1. непрерывная концепция мутности; 2. взвесенесущий поток – 2-х фазный дисперсоид с активной жидкой и пассивной твердой фазами; 3. частицы наносов одинаковой гидравлической крупности; 4. стационарное распределение наносов, определяемое высотным (над дном водотока) расположением элементарного жидкого объема; 5. плоское и равномерное движение дисперсоида.

Осреднение энергетических уравнений по вертикальной координате приводит к следующим выражениям (первое из упоминаемых ниже представляет энергобаланс осредненного движения, второе – полный энергобаланс)

$$\bar{u} \cdot \overline{|u' \cdot V'|} / H = a \cdot g \cdot W \cdot \bar{S} \cdot (1 - \bar{S}); \quad (11)$$

$$\bar{u} \cdot \overline{|u' \cdot V'|} / H + (1 - \bar{S}) \cdot \overline{|u' \cdot V'|} \cdot u_m / H - 0,426 \cdot u_*^3 / H = a \cdot g \cdot W \cdot \bar{S} \cdot (1 - \bar{S}), \quad (12)$$

где знак осреднения соответствует результату последовательного осреднения соответствующих величин по времени и вертикальной координате; u_m, u_* – максимальная и динамическая скорости потока соответственно; H – глубина потока; $\bar{u}, \overline{|u' \cdot V'|}, \bar{S}$ – средние (по сечению потока) значения скорости, модуля корреляционного момента и мутности воды соответственно; W – гидравлическая крупность частиц наносов.

Предварительное сопоставление (11), (12) с экспериментом выявило соответствие по порядку величины наших результатов концепции работы взвешивания. Утверждение оппонентов гравитационной теории (о замене в энергобалансе потока работы взвешивания диссипацией энергии) нельзя ни подтвердить, ни опровергнуть.

Модели 2-х фазного дисперсоида свойственны, кроме указанных в рамках концепции работы взвешивания, следующие черты: 1. не очень большие частоты; 2. малость конвективных членов по сравнению с инерционными; 3. линейное сопротивление движению твердой частицы в жидкости.

Устраняя неточность в рассмотрении М.А.Великанова, т.е. сравнивая, например, линейные частоты $a \cdot g / (a + 1) \cdot W \gg f_n$, проведя простейшие преобразования, получим предварительно условие применимости модели 2-х фазного дисперсоида к взвесенесущему потоку воды в виде

$$W / \bar{u} \ll 0,62 / Fr \quad (13)$$

где Fr – число Фруда.

Обращаясь к промежуточным (в рамках вывода М.А.Великановым сводных пульсационных характеристик) выражениям, производя последовательное осреднение их по времени и вертикальной координате, используя наши результаты

(объекты Тору-Айгыр, Аспара, Поворот) графического дифференцирования среднеинтегральных распределений продольной скорости воды [в частности, максимальное значение $\overline{|u' \cdot V'|}_m = (0,98 \pm 0,01) \cdot u_*^2$ осредненного модуля корреляционного момента и его среднее (по сечению потока) значение $\overline{|u' \cdot V'|} = (0,68 \pm 0,02) \cdot u_*^2$] и данные И.К.Никитина по пульсационным характеристикам водного потока, после соответствующих преобразований получим

$$\left. \begin{aligned} \overline{u_s'^2} &= (0,3451 + x + x^2) \cdot \overline{u_0'^2}; \\ \overline{V_s'^2} &= (0,6087 + x + x^2) \cdot \overline{V_m'^2}; \\ \overline{|u_s' \cdot V_s'|} &= (0,68 + 0,98x + 2,2x^2) \cdot u_*^2 \end{aligned} \right\} \quad (14)$$

где $x = W \cdot \overline{V} / g \cdot H$; $\overline{u_s'^2}, \overline{V_s'^2}$ – средние квадраты пульсаций продольной и вертикальной компонент (соответственно) скорости твердой фазы; $\overline{|u_s' \cdot V_s'|}$ – средний (по сечению потока) модуль корреляционного момента твердой фазы; $\overline{u_0'^2}, \overline{V_m'^2}$ – средние квадраты стандартов пульсаций продольной и вертикальной компонент (соответственно) скорости жидкой фазы; \overline{V} – среднее (по сечению потока) значение вертикальной компоненты скорости воды.

Для достаточно мелких наносов отношение W/g – мало, $(W/g)^2$ – еще меньше. Положим в правой части каждого из уравнений системы (14) малость суммы второго и третьего членов по сравнению с первым, сформируем и решим три квадратных неравенства. Проанализируем эти решения, объединим с (13), получим

$$W/\bar{u} \ll (0,62 \dots 6,27)/Fr \quad (15)$$

где $E = 0,62 \dots 6,27$ – диапазоны возможных изменений числителя правой части.

В силу существования указанных квадратных неравенств появляются [сопутствующие (15)] равенства пульсационных характеристик жидкой и твердой фаз

$$\overline{u_s'^2} = \overline{u'^2}; \quad \overline{V_s'^2} = \overline{V'^2}; \quad \overline{|u_s' \cdot V_s'|} = \overline{|u' \cdot V'|}. \quad (16)$$

Ведущим условием применимости модели 2-х фазного дисперсоида к взвесенесущему потоку воды является совокупность соотношений (15) и (16).

Имеет место обратное утверждение: если в эксперименте обнаружена одинаковость пульсационных характеристик твердой и жидкой фаз, то для него выполняется ведущее условие (15) применимости модели 2-х фазного дисперсоида (показано на примере опыта 4 в эксперименте Фотометод).

Установлена справедливость этой модели для трех опытов на объектах Тору-Айгыр (опыт 1), Барскоон и Фотометод (опыт 4), причем – согласно отношениям $\frac{W}{\bar{u}} / \frac{1}{Fr} = \frac{1}{127}$; $\frac{W}{\bar{u}} / \frac{1}{Fr} = \frac{1}{357}$; $\frac{W}{\bar{u}} / \frac{1}{Fr} = \frac{1}{110}$ для них – модель распространяется на взвесенесущие потоки воды с частицами наносов крупностью $\bar{d} \leq 0,71$ мм; $\bar{d} \geq 0,42$ мм; $\bar{d} \leq 0,38$ мм; для тех же случаев соответственно.

Анализ этой информации с помощью уравнений энергобаланса (11) и (12) выявил сопоставимость по порядку величины левой и правой частей каждого из соотношений (11) и (12), что свидетельствует о согласии упомянутых экспериментов с концепцией работы взвешивания.

—***—

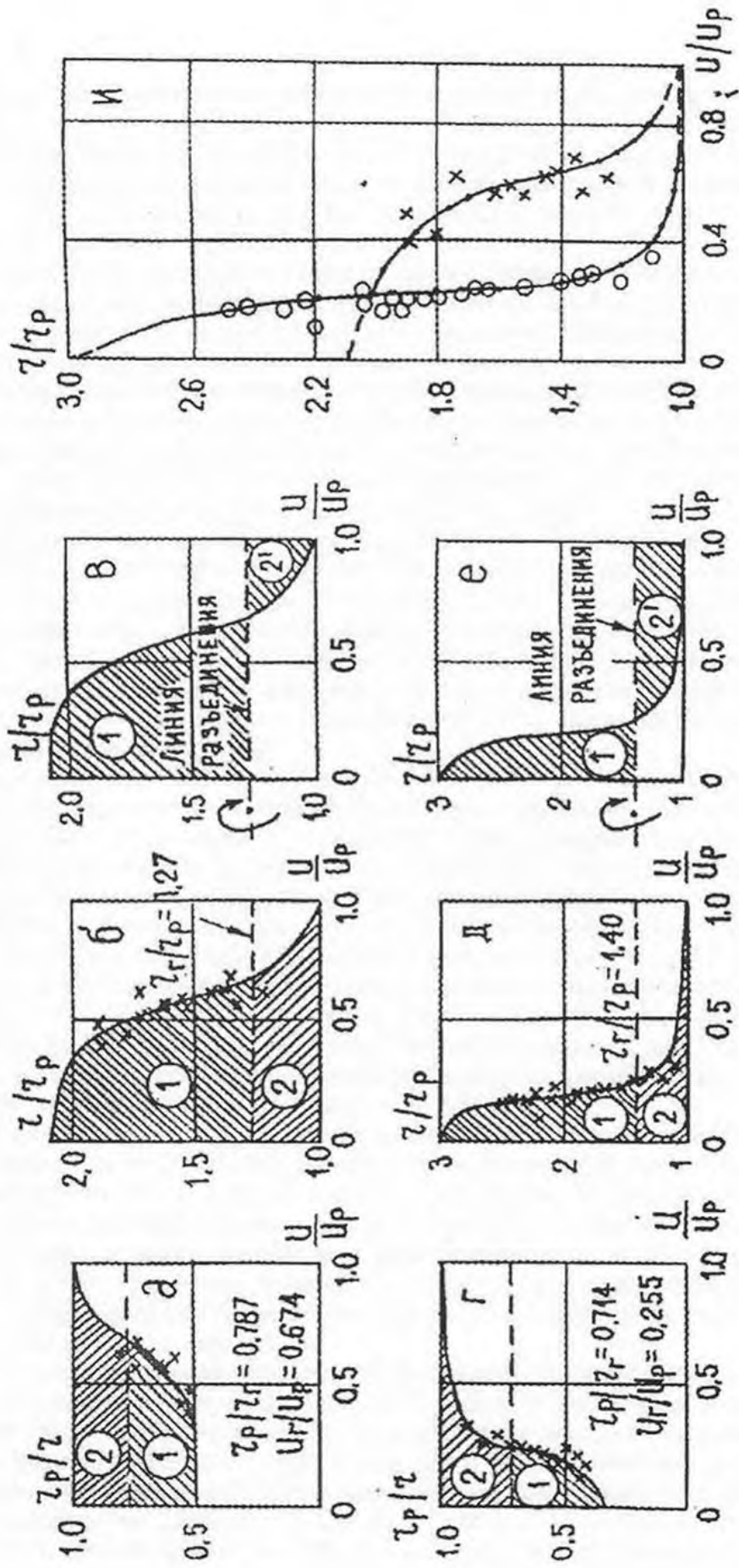


Рис. 14. Схема расчета распределения скорости вращения воды (верхний ряд – ВВП-П, нижний ряд – ВВП): а,г – выделение пассивной (1) и активной (2) зон в координатах $r/r_p; U/U_p$; б, д – то же в координатах $r/r_p; U/U_p$; в, е – замена активной (2) зоны на фиктивную (2') и определение линии разъединения; и – сопоставление расчета и эксперимента.

В **четвертой** главе изложены результаты разработки и исследований новых гидроавтоматических устройств для очистки воды от наносов.

На основе патентных (глубина поиска: 30-е–90-е г.г. прошлого столетия) и литературных исследований, их анализа и обобщения, а также наших собственных исследований установлена необходимость разработки новых гидроавтоматических устройств для очистки воды от наносов.

Устройство 1 (а.с. СССР №1788139) характерно расположением с переменным шагом промывных трубопроводов от выпуклого берега к вогнутому. Например, первый перфорированный трубопровод помещают у борта выпуклого берега, второй – на расстоянии $R_{1,2}$ от первого, третий – на расстоянии $2R_{1,2}$ от второго, четвертый – на расстоянии $4R_{1,2}$ от третьего и т.д. –

$$R_{1,2} = \frac{(9 - a_1 \cdot \varphi) \cdot [90 \cdot B_k + a_3 \cdot \varphi \cdot (B_k - R)]}{(90 + a_2 \cdot \varphi)^2}, \quad (17)$$

где φ – центральный угол поворота криволинейного бьефа, град; B_k – ширина бьефа по урезу воды, м; R – радиус кривизны бьефа, м; a_1, a_2, a_3 – коэффициенты (зависят от формы поперечного сечения бьефа).

Лабораторные ^{*)} эксперименты ($W_{отл} = 0,225 \text{ м}^3$; $Q_{пр} = 0,005 \text{ м}^3/\text{с}$; рабочая среда, подаваемая компрессором при $P_{изб} = 1,00; 1,85$ ати в перфорированные трубопроводы, – воздух) Е.В.Клевцова и К.А.Преснякова выявили (измеряемые параметры – $\Delta t_{пр}, G_{пр}, \mu_{пр}$) по сравнению с прототипом сокращение длительности промыва в 2 раза, повышение эффективности промыва до 2,8 раза.

Устройство моделирует промыв наносных отложений с учетом закономерностей их распределения в пределах криволинейного бьефа.

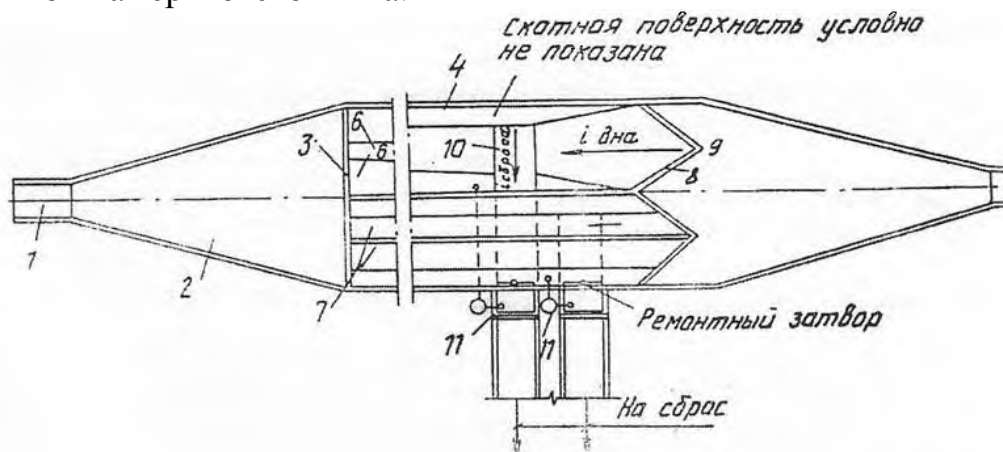
Устройство 2 (патент РФ №2076169) предусматривает осаждение (и аккумуляцию) наносов из промывного потока в емкости коробчатого типа, периодически освобождаемой от них в транспортное средство с целью доставки наносов крупностью 0,1...100,0 мм на строительные объекты. Моделируется естественное осаждение наносов, достигается сохранение ландшафта поймы реки.

Устройство 3 (рис.15) характерно наличием в составе традиционного отстойного сооружения автоматической системы управления промывной камеры, позволяющей по достижении содержания взвешенных наносов в воде $\mu_{пред}$ организовать процесс промыва.

Когда под действием отложившихся частиц на наносной чашке запорного клапана он срабатывает, то в результате циркуляции воды в системе различного диаметра трубопроводов открывается обратный клапан на входе в поплавковую емкость, она наполняется водой, поплавок поднимается и через систему гибких тяг поднимает гибкий затвор. В случае достаточного осветления воды наносная чаша освобождается от наносов, запорный клапан открывается, изменяется характер циркуляции воды по трубопроводам, что приводит к закрытию обратного клапана, постепенному опорожнению через сливную трубку поплавковой емкости, поплавок опускается и опускается гибкий затвор.

^{*)} Изготовление установки – Е.В.Клевцов, А.С.Горин.

Устройство моделирует автоматическое управление функционированием промывной камеры отстойника.



1 – подводящий канал; 2 – сопрягающий участок; 3 – уступ; 4 – камера; 6 – откосы продольных галерей; 7 – продольные элементы; 8 – полигональные водосливы; 9 – острая кромка; 10 – поперечные коллекторы; 11 – автоматическое устройство управления; 13 – поплавков; 14 – емкость привода; 15 – гибкий затвор; 16 – опорные стержни; 17 – противовес; 18 – питающий напорный трубопровод; 19 – обратный клапан; 20 – водозаборный патрубок; 21 – запорный клапан; 24 – подводящий патрубок; 25 – сливная трубка; 26 – промывное отверстие; 27 – сбросная магистраль.

Рис.15. Моделирование автоматического управления функционированием промывной камеры отстойника (по а.с. СССР №1744181 «Отстойное сооружение»): вверху – план (вид сверху); внизу – аксонометрическая схема компоновки автоматического устройства управления.

Устройство 4 (патент РФ №2010177) отражает водомерность сооружений типа циркуляционной камеры. Шаровой поплавков, перемещаясь по тросу вдоль идентификационной шкалы светящихся полос, позволяет производить экспресс-контроль уровня воды (или относительного его изменения $\pm \Delta h_k / h_k$) в подводящем (к спиральной камере) канале, т.е. экспресс-контроль расхода осветленной воды (или его относительного изменения $\pm \Delta Q_{ок} / Q_{ок}$) в обводном (вокруг спиральной камеры) лотке

$$\pm \Delta h_k / h_k = 0,214 \left[\left(1 \pm \Delta Q_{ок} / Q_{ок} \right)^{0,667} - 1 \right]. \quad (18)$$

Моделируются водомерные свойства спиральной камеры.

Устройство 5 (а.с. СССР №1700135) предусматривает очистку воды от наносов в два этапа: на первом – происходит сортировка наносов на вибросетке

(освобождение потока от влекаемых наносов), на втором – очистка воды от взвешенных наносов в спиральной камере, оснащенной защитными элементами. Эффективная работа устройства соответствует условиям

$$B/R_{\text{макс}} = 0,45; \quad d_{\text{вс}}/d_{\text{зэ}} = d_{\text{гр}}^{\text{вл}}/d_{\text{гр}}^{\text{вз}} = 100 \pm 20, \quad (19)$$

где B – ширина транзитного канала; $R_{\text{макс}}$ – радиус спиральной камеры (на ее входе); $d_{\text{вс}}, d_{\text{зэ}}$ – характерные линейные размеры ячеек вибросеток и защитных элементов соответственно; $d_{\text{гр}}^{\text{вл}}, d_{\text{гр}}^{\text{вз}}$ – размеры частиц граничных фракций влекаемых и взвешенных наносов соответственно. Устройство моделирует автоматическую поэтапную очистку воды от наносов.

Устройство 6 (рис 16) отличается разрушением скопления наносов и освобождения от них донного промывного отверстия или порциями воздуха (при снижении уровня воды в сбросном канале ниже минимально допустимой расчетной отметки – проявление частичного завала наносами) или водой, подаваемой из-под затвора (при превышении глубины слоя перелива через борт кольцевого лотка максимально допустимой расчетной отметки – проявление выраженного завала наносами). Устройство моделирует автоматизированную защиту наносорегулирующего сооружения от завала наносами.

Рис.16. Моделирование автоматизированной защиты наносорегулирующего сооружения от завалами наноса (по патенту РФ №2109104).



Устройство 7 (а.с. СССР № 1767078) характерно использованием двух струенаправляющих криволинейных в плане пластин, расположенных на дне центробежной камеры. Одна из них, играющая роль волнореза, обращена вогнутой стороной к подводящему лотку, вторая, выполняющая функцию экрана, размещена симметрично (относительно проходящей через центр промывного отверстия вертикальной оси) первой пластине. Обе пластины очерчены по кривой

$$r/R = \left\{ \left(r_o/R \right)^2 + \left(1 + b_{\text{пк}}/R \right)^2 \right\} \cdot \exp(-k_v \cdot \beta) - \left(r_o/R \right)^2 \Bigg\}^{1/2} \quad (20)$$

где r – текущее значение радиальной координаты пластины; R, r_o – радиусы камеры

и промывного отверстия соответственно; $b_{\text{пк}}$ – ширина лотка на входе перед камерой; k_v – коэффициент вариантности (1,3...1,7) устройства; β – текущее значение угловой координаты пластины.

Устройство моделирует очистку воды от наносов с последовательной автоматической их эвакуацией из устройства.

Устройство 8 (а.с. СССР №1546547) отличается снабжением его промывных галерей центробежными осветлителями воды – цилиндрическими камерами радиуса

$$R = \left[k \cdot d_n^2 \cdot h_{\text{ст}}^{0,3} \cdot (r_o/R)^{0,8} + r_o^2 \right]^{1/2} \quad (21)$$

где r_o – радиус промывного отверстия, м; d_n – диаметр промывной галереи, м; $h_{\text{ст}}$ – высота (над промывным отверстием) стенки камеры, м; k – эмпирический коэффициент, м^{-0,3}.

Днище каждой камеры выполнено наклонным в сторону промывного отверстия и повышающимся от входа (в камеру) вдоль линии примыкания к внутренней поверхности стенки камеры по кривой формы витка винта Архимеда $\{z = (d_n/2\pi) \cdot \arctg(y/x)[x, y, z - \text{декартовы координаты}]\}$ с образованием над входом (в камеру) уступа, расположенного от стенки камеры до промывного отверстия и имеющего в плане форму логарифмической спирали

$$\rho = r_o \exp \left[\frac{\ln \sqrt{R/r_o}}{\pi \cdot (1 + r_o/R)} \cdot \varphi \right]; \quad z = (d_n/2\pi) \cdot \varphi, \quad (22)$$

где ρ – радиус-вектор, м; φ – угол поворота радиус-вектора, рад.

В экспериментах К.А.Преснякова (при участии К.К.Бейшекеева, Л.В.Солдатовой и Р.Ф.Хасанова) на лабораторной установке ^{*)} [комбинация верхнего бьефа увеличенного объема, полигонального водослива и цилиндрической камеры, гидравлически (посредством пульповода) связанной с верхним бьефом] установлена достаточная эффективность устройства 8:

$$\left. \begin{aligned} q_{\text{н}}^{\text{пк}} &= 3,85 \text{ г/с}; \quad q_{\text{н}}^{\text{пр}} = 3,2 \pm 0,3 \text{ г/с}; \quad q_{\text{н}}^{\text{ок}} = 0,41 \pm 0,06 \text{ г/с}; \\ \mu^{\text{пк}} &= 1,5 \text{ г/л}; \quad \mu^{\text{пр}} = 52 \pm 6 \text{ г/л}; \quad \mu^{\text{ок}} = 0,16 \pm 0,02 \text{ г/л}; \\ d_{\text{н}}^{\text{пк}} &= 0,37 \text{ мм}; \quad d_{\text{н}}^{\text{пр}} = 0,42 \pm 0,01 \text{ мм}; \quad d_{\text{н}}^{\text{ок}} = 0,17 \pm 0,02 \text{ мм}, \end{aligned} \right\} \quad (23)$$

где индексы «пк», «пр», «ок» означают подводный канал, промывник и отводящий канал устройства, моделирующего автоматическую дополнительную очистку воды от наносов.

Моделирование автоматизированной очистки воды от наносов посредством прямоугольного, плоского полукружного и цилиндрического фильтрующих элементов – **устройства 9 (а.с. СССР № 1677163), 10 (патент РФ № 2005847) и 11 (а.с. СССР № 1763559)** соответственно реализуется следующим образом: полуповоротом вокруг горизонтальной оси приемной камеры чистой воды с основанием – прямоугольным фильтрующим элементом (устройство 9); четвертью поворота вокруг горизонтальной оси полукружного фильтрующего элемента с разделительными щитами (устройство 10); полуповоротом вокруг вертикальной оси цилиндрического фильтрующего элемента с криволинейным затвором (устройство 11).

^{*)} Изготовление установки – А.С.Горин.

Технологические процессы очистки воды от наносов и регенерации фильтрующих элементов осуществляются самим потоком воды, проникающим или через рабочие поверхности фильтрующего элемента (рабочий режим), или через поверхности, противоположные рабочим (режим регенерации), вымывающим при этом из пор и смывающим частицы наносов в промывной тракт.

Моделирование автоматической очистки воды от взвешенных наносов посредством пакетов плоских, круглых фильтрующих элементов (**устройство 12**, патент КР№282) осуществляется благодаря их вращению (индуцируемом потоком, воздействующим на приводные лопатки) совместно с крыльчатками, дополнительно отвлекающими часть взвешенных наносов от поверхностей вращающихся фильтрующих элементов.

Устройство 13 (рис. 17) предусматривает забор воды, очищенной – в результате прохождения ею поверхностей вращающихся сетчатых барабанов – от взвешенных наносов.

Лабораторные ^{*)} исследования (К.А.Пресняков) устройства (сетчатые барабаны: $r=5\text{ см}$; $l=36\text{ см}$; $d_{\text{я}}=0,35\text{ мм}$) позволили установить однородность противоположно направленного вращения барабанов ($V_{\text{л}} = 67 \pm 4\text{ см/с}$; $V_{\text{п}} = 69 \pm 2\text{ см/с}$), повышение мутности в области чистовосходящих токов и понижение ее для чистонисходящих токов (в связи с эффектом поперечной циркуляции, индуцируемого вращением барабанов). Выявлено, что при расходе воды $9,3$; $7,2 \pm 0,7$; $1,9 \pm 0,7\text{ л/с}$ в подводящем, отводящем и промывных водоводах соответственно (относительное открытие промывников $0,33$ и $0,5$ при незатопленном из них истечении потока) мутность воды составила $0,67$ и $0,077\text{ г/л}$ в промывных и отводящем водоводах соответственно, средневзвешенный диаметр наносов – $0,5$ и $0,28\text{ мм}$ соответственно для тех же водоводов.

Устройство 14 (патент РФ №2010612) моделирует автоматическую очистку воды от наносов посредством винтовой турбины, вращаемой самим потоком, и за счет этого вращения происходит отвлечение основной массы твердых частиц от канала осветляемой воды.

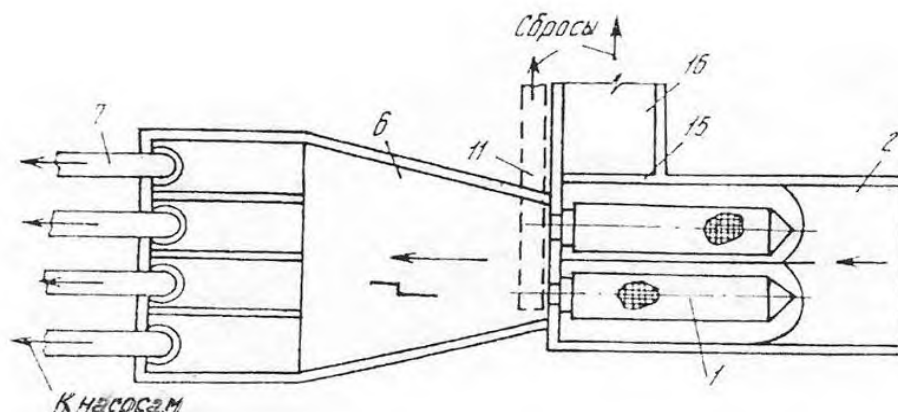


Рис. 17. Моделирование автоматической очистки воды от взвешенных наносов посредством сетчатых барабанов (по патенту РФ №2111309 «Водозабор-очиститель»; план – вид сверху): 1 – сетчатые цилиндрические барабаны; 2 – подводящее русло; 6 – аванкамера; 7 – всасывающие трубы; 11 – пульповод; 15 – катастрофический порог; 16 – сброс для удаления сора.

^{*)} Изготовление установки – А.С.Горин. Техническое обеспечение экспериментов – Ю.П.Виноградов, К.М.Аносов.

В этой же главе проведен анализ расчетной схемы Ф.С.Салахова по определению радиусов камеры R и ее промывного отверстия r_o . Она основана на 9-ти уравнениях для 19-ти неизвестных характеристик и параметров и, безусловно, нуждается в обоснованном ее упрощении.

Нами сделаны следующие 3 допущения (с точностью по мере их упоминания $\pm 2,1; \pm 0,02; \pm 0,001\%$ соответственно)

$$\alpha^2 \left(r_o / r_p \right)^{\frac{\alpha^2+1}{\alpha}} \ll 1; \quad (24)$$

$$\left\{ r_{o\text{мин}} \cdot 2g\alpha \cdot \text{tg}\varphi / \left[2g\alpha \cdot (H_{\text{ст}} + h_{\text{пер}} + R \cdot \text{tg}\varphi) + \varepsilon V_{\text{общ}}^2 \right] \right\} \ll 1 \quad (25)$$

$$\left. \begin{aligned} & \left[D_o^2 \cdot r_{o\text{мин}}^{2\alpha+1} \cdot 2g\alpha \cdot \text{tg}\varphi / (D_o - 1)^2 \cdot \varepsilon \cdot (\alpha + 1) \cdot R^{2\alpha} \cdot V_{\text{общ}}^2 \right] \ll 1, \\ & D_o = 1 + \frac{1}{\alpha^2} \cdot \left(r_p / R \right)^{\frac{\alpha^2+1}{\alpha}}, \end{aligned} \right\} \quad (26)$$

где $r_{o\text{мин}}, r_p$ – радиусы минимального промывного отверстия и подводящего рукава соответственно; $H_{\text{ст}}$ – высота стенки камеры; $h_{\text{пер}}$ – глубина слоя перелива воды через борт камеры; $V_{\text{общ}}$ – скорость воды у стенки камеры; $\text{tg}\varphi$ – уклон дна камеры; ε – коэффициент неравномерности скорости по вертикали; α – коэффициент, учитывающий влияние сил вязкости.

Анализ условий (24–26) выявил, что первое (24) из них приводится к виду $V_{\text{кс}}/V_{\text{кн}} \ll 1$ ($V_{\text{кс}}, V_{\text{кн}}$ – скорости у промывного отверстия: статического и динамического вращения воды соответственно) и имеет прозрачный физический смысл – в области промывного отверстия вращение воды подчиняется динамическому закону, а два других (25) и (26) оказываются эквивалентными друг другу и регламентируют характерный масштаб скорости $V_{\text{к макс}} \sim \sqrt{gR} \sim \sqrt{gH}$ ($V_{\text{к макс}}$ – максимальная скорость вращения воды у минимального промывного отверстия).

На основании допущений (24–26) получены следующие формулы [причем, первая из упомянутых ниже – с учетом (25) и (26), а вторая – с опорой на (24)]

$$r_{o\text{мин}} = R \cdot \left\{ \frac{(D_o - 1)^2 \cdot \varepsilon (\alpha + 1 \cdot V_{\text{общ}}^2)}{D_o^2 \left[2g\alpha \cdot (H_{\text{ст}} + h_{\text{пер}} + R \cdot \text{tg}\varphi) + \varepsilon \cdot V_{\text{общ}}^2 \right]} \right\}^{\frac{1}{2\alpha}}; \quad (27)$$

$$R^2 = A \cdot \frac{D_o}{D_o - 1} \cdot \left(\frac{r_o}{R} \right)^\alpha + r_o^2; \quad A = \frac{Q_k \cdot H_{\text{ст}}^{\frac{1}{3}}}{0,05 \cdot n_v \cdot V_{\text{общ}}}; \quad n_v = V_{\text{к}}/V_{\text{общ}} \quad (28)$$

где Q_k – расход воды, переливающейся через борт камеры; $V_{\text{к}}$ – скорость вращения воды у промывного отверстия; «0,05» – размерный множитель $\text{м}^{\frac{1}{3}}$.

Предварительная оценка возможностей соотношений (27), (28) дала неожиданный результат: значения радиуса промывного отверстия, квалифицированные – согласно Ф.С.Салахову – как $r_{o\text{мин}}$ (27) оказались выше значений, оцененных по (28). Более детальный анализ на материалах исследований Ф.С.Салахова (объекты: Шейххмедарх, Даг-Тумас, Зейхурский) и наших экспериментов (объект Ала-Тоо) установил, что формулу (28) следует применять для оценки минимальных значений радиуса камеры (или промывного отверстия), а соотношение (27) – для оценки максимальных значений радиуса промывного отверстия (или камеры)*).

*) Опубликовано в материалах: а.с. СССР №№1546547 (1990г.); 1677163, 1700135 (1991г.) 1744181, 1763559, 1767078 (1992г.); 1788139 (1993г.); патенты РФ №№ 2005847, 2010177, 2010612 (1994г.); 2076169 (1997г.); 2109104, 2111309

В пятой главе обсуждены результаты исследований.

Критический анализ разработанных нами 34-х научно-технических достижений (подтвержденных охранными документами) позволил квалифицировать 14 из них – как наиболее перспективными (гл. 4 диссертации), 5 условно перспективными (требующими или усовершенствования или дополнительных исследований) и 15 отнесены к разряду имеющих познавательное значение.

В этой же главе проведен сравнительный анализ средних значений относительной мутности воды экспериментальных и расчетных (согласно концепции работы взвешивания).

Выражение энергобаланса осредненного движения (11) является уравнением второй степени относительно \bar{S} , одним из действительных корней которого выступает соотношение

$$\bar{S} = 0,5 - \left[0,25 - \frac{\bar{u} \cdot |u' \cdot v'|}{a \cdot g \cdot W \cdot H} \right]^{1/2} \quad (29)$$

Второй корень прогнозирует $\bar{S} > 0,5$, что соответствует напорному гидротранспорту. Нами он не рассмотрен, т.к. в сфере наших интересов – традиционное гравитационное распределение наносов.

Условием действительности упомянутых корней является неотрицательность подкоренного выражения, т.е. соотношение

$$W/\bar{u} \geq \frac{4 \cdot |u' \cdot v'|}{a \cdot g \cdot H} \quad (30)$$

Сравнение расчета по формуле (29) с экспериментом на примере ПК р. Тору-Агыр (табл. 2) позволило установить следующее:

во-первых, опыт 7 выпадает из нашего рассмотрения, т.к. для него левая и правая части соотношения (30) одного порядка (под знаком радикала в (29) могут быть как знак «плюс», так и «минус», а возможно и нулевое значение);

во-вторых, для остальных 11 (из 12) циклов измерений левая часть (30) стабильно выше правой – в среднем они соотносятся как $(0,10 \pm 0,03)/(0,05 \pm 0,01) \sim 2$;

в-третьих, как следствие, эксперимент (в отношении средней относительной мутности) соответствует расчету – согласно концепции работ взвешивания – по порядку величины $(0,4 \pm 0,1)$.

Применение формулы (29) для условий дополнительной автоматической очистки воды от взвешенных наносов (гидроавтоматическое устройство по А.с. СССР №1546547) позволило выявить следующее:

сопоставимость по порядку величины эмпирических результатов с расчетами (табл. 3) – для подводящего канала указанного устройства отношение \bar{S}^o / \bar{S}^p равно $0,29 \pm 0,09$, а для центробежной камеры в составе этого устройства $0,20 \pm 0,06$;

неприменимость расчета (29) к случаю отводящего канала (осветленная вода) рассматриваемого гидроавтоматического устройства (при существенном уменьшении содержания и крупности взвешенных наносов, т.е. в практическом отсутствии агентов взвешивания, понятие работы взвешивания теряет свой смысл).

Таблица 2.

Сравнение расчета (29) с экспериментом (ПК р. Тору-Айгыр)

№	Геометрическая крупность наносов \bar{d} , мм	Гидравлическая крупность наносов W , м/с	Средняя скорость воды \bar{u} , м/с	W / \bar{u}	Динамическая скорость u_* , м/с	Корреляционный момент $\frac{ u' \cdot v' }{m^2/c^2}$,	Глубина наполнения водотока H , м	$\frac{4 \cdot u' \cdot v' }{agH}$	Знак подкоренного выражения	Средняя относительная мутность воды		Экспериментальные значения по отношению к расчетным
										экспер.	расчет.	
1.	0,71	0,0748	1,27	0,06±0,02	0,210	0,0273	0,20	0,030±0,007	плюс	0,063	0,17	0,37
2.	0,88	0,0951	1,14	0,08±0,02	0,196	0,0239	0,17	0,040±0,007	плюс	0,041	0,12	0,35
3.	1,78	0,178	1,94	0,09±0,03	0,236	0,0345	0,26	0,030±0,007	плюс	0,039	0,10	0,39
4.	1,56	0,166	1,65	0,10±0,03	0,242	0,0363	0,23	0,040±0,008	плюс	0,043	0,11	0,40
5.	2,08	0,194	1,87	0,10±0,03	0,273	0,0462	0,26	0,040±0,009	плюс	0,045	0,12	0,37
6.	1,31	0,141	1,65	0,08±0,03	0,251	0,0391	0,21	0,050±0,009	плюс	0,076	0,16	0,47
7.	1,72	0,176	1,90	0,09±0,03	0,284	0,0700	0,19	0,10±0,02	неопределенность	0,065	неопределенность	
9.	1,24	0,135	1,39	0,10±0,03	0,254	0,0400	0,15	0,07±0,01	плюс	0,052	0,22	0,24
{8;10}	1,03	0,112	1,15	0,10±0,03	0,275	0,0469	0,14	0,08±0,02	плюс	0,150	0,31	0,48
{11;12}	1,77	0,179	1,31	0,14±0,04	0,217	0,0292	0,20	0,038±0,008	плюс	0,052	0,075	0,70
{13;14}	1,86	0,183	1,41	0,13±0,04	0,234	0,0331	0,18	0,045±0,009	плюс	0,061	0,10	0,63
15	2,24	0,201	1,46	0,14±0,04	0,313	0,0607	0,17	0,09±0,02	плюс	0,050	0,20	0,25
			ср = 0,10±0,03				ср = 0,05±0,01		плюс		ср = 0,4±0,1	

Таблица 3

Сравнение расчета (29) с экспериментом (случай дополнительной очистки воды от взвешенных наносов – гидроавтоматическое устройство по А.с. СССР № 1546547)

Геометри- ческая крупность наносов \bar{d} , мм	Гидравли- ческая крупность наносов W , м/с	Средняя скорость воды \bar{u} , м/с	W / \bar{u}	Динами- ческая скорость u_* , м/с	Корреля- ционный момент $\frac{ u' \cdot v' }{m^2/c^2}$,	Глубина напол- нения водотока H , м	$\frac{4 \cdot u' \cdot v' }{agH}$	Знак подкоренного выражения	Средняя относительная мутность воды		Эксперимен- тальные значения по отношению к расчетным
									экспер.	расчет.	
подводящий канал											
0,37	0,0377	0,18	0,21±0,06	0,267	0,0441	0,145	0,08±0,02	плюс	0,0288	0,0999	0,29±0,09
камера											
0,42	0,0417	0,70	0,06±0,02	0,134	0,0112	0,092	0,030±0,006	плюс	0,0288	0,148	0,20±0,06
отводящий канал											
0,17	0,0154	0,65	0,024±0,007	0,157	0,0152	0,025	0,15±0,03	минус	0,113	Нет смысла	Неопреде- ленный

В целом же наблюдается следующая тенденция – с уменьшением наносной нагрузки на водоток увеличивается расхождение эксперимента и расчета (табл. 2,3): ПК р.Тору-Айгыр (финиш I и старт II этапов борьбы с наносами) $\bar{S}^3/\bar{S}^p = 0,4 \pm 0,1$; гидроавтоматическое устройство (II этап) $\bar{S}^3/\bar{S}^p = (0,29 \pm 0,09) \dots (0,20 \pm 0,06)$.

Следовательно, наши результаты обнаруживают сопоставимость с отдельными положениями гравитационной теории, близкой к нашим материалам по области применимости.

В этой же главе показано **практическое использование** результатов научных исследований в различных формах: производственного внедрения с реальным экономическим эффектом (табл. 4); практического использования в типовом проекте, проектах реконструкции существующих и строительства новых водохозяйственных объектов; создания метрологической установки, экспериментального объекта и действующих моделей ^{*)}.

Таблица 4.

Информация о внедрении результатов научных исследований
(с реальным экономическим эффектом)

Объект	Краткое наименование внедренного предложения	Экономический эффект		
		всего тыс. сов.руб.	на долю соискателя	
			процент	тыс. сов.руб
ВУ на р.р. Сокулук, Аспара, Джарлы-Каинды	Схемы управления (1978г.)	26,096	33	8,699
	Временные инструкции по эксплуатации (1982г.)	22,723	33	7,575
ВУ на р.Карабалта	Технология управления (временная инструкция по эксплуатации – 1981г.)	13,320	33	4,440
Канал Шейрен	Внедрение циркуляционной камеры (1988г.)	5,980	33	1,993
Пять объектов	Восемь предложений	Итого	68,119	22,707

—***—

Выводы: 1. В результате постановочных исследований установлены структура и основные положения II этапа борьбы с наносами, разработана методика оценки времени добегающего расхода воды в открытых водотоках.

2. Разработан на основе нового эмпирического подхода **метод идентификации** гидравлического и наносного режимов потока в верхнем бьефе водозаборного сооружения, позволяющий выявить режимные параметры сооружений I этапа борьбы с наносами и осуществить технологический процесс очистки воды [на вариант метода получен патент КР№1169(2009г.)].

3. Разработана **методика идентификации u, μ -технологических параметров**, позволяющая идентифицировать их эмпирические значения полуэмпирическими моделями взвешенного потока воды и выявить режимные параметры сооружений II этапа борьбы с наносами.

^{*)} Опубликовано в монографии: Разработка технических средств и устройств гидроавтоматики для очистки воды от наносов, 2009 г.

4. Разработана на основе физического моделирования и эмпирических исследований **математическая модель** установившегося радиального распределения скорости вращения воды в гидроавтоматических устройствах для очистки ее от наносов, позволяющая идентифицировать движение воды в указанных устройствах.

5. Установлено и обосновано **ведущее условие применимости** модели двухфазного дисперсоида к взвесенесущему потоку воды, позволяющее идентифицировать движение взвешенных наносов в гидроавтоматических устройствах для очистки воды.

6. Разработанные нами новые гидроавтоматические устройства моделируют и позволяют осуществлять:

- **автоматическое** управление функционированием промывной камеры отстойника – по А.с. СССР №1744181 (1992г.);

- **автоматическую** поэтапную очистку воды от наносов – по А.с. СССР №1700135 (1991г.);

- **автоматическую** дополнительную очистку воды от наносов – по А.с. СССР №1546547 (1990г.);

- очистку воды от наносов с последовательной **автоматической** их эвакуацией из устройства – по А.с. СССР №1767078 (1992г.);

- **автоматическую** очистку воды от взвешенных наносов посредством пакетов фильтрующих элементов – по патенту КР № 282 (2000г.) или сетчатых барабанов – по патенту РФ № 2111309 (1998г.);

- **автоматическую** очистку воды от наносов посредством винтовой турбины – по патенту РФ № 2010612 (1994г.);

- **автоматизированную** защиту наносорегулирующего сооружения от завала наносами – по патенту РФ № 2109104 (1998г.);

- **автоматизированную** очистку воды от наносов [посредством прямоугольного фильтрующего элемента – по А.с. СССР №1677163 (1991г.)]; от взвешенных наносов [посредством плоского полукружного – по патенту РФ № 2005847 (1994г.) или цилиндрического – по А.с. СССР №1763559 (1992г.) фильтрующих элементов];

- промыв наносных отложений из емкости криволинейного бьефа – по А.с. СССР №1788139 (1993г.);

- водомерные свойства спиральной камеры – по патенту РФ № 2010177 (1994г.);

- естественное осаждение наносов – по патенту РФ № 2076169 (1997г.).

7. Показано практическое использование результатов научных исследований в различных формах, например – опытно-производственного внедрения с реальным экономическим эффектом, практического использования в типовом проекте и т.д.

___***___

Опубликованные работы по теме диссертации

I. Монографии:

1. *Чернышев В.Г., Пресняков К.А.* Технологические процессы на горном водозаборе донно-решетчатого типа. – Бишкек: Илим, 1991. – 100 с.
2. *Пресняков К.А.* Параметры неустановившегося движения воды на гидромелиоративной системе типа ВХК бассейна р. Чу. – Бишкек: Илим, 1994. – 130 с.
3. *Пресняков К.А.* Добегание расходов воды в открытых оросительных каналах. – Бишкек: Илим, 1995. – 96 с.
4. *Пресняков К.А.* Скорость и мутность воды в приложении к проблеме очистки ее от наносов. // Кн. 2. Эмпирические основания.– Бишкек: Илим, 2003. – 168 с.
5. *Пресняков К.А.* Разработка технических средств и устройств гидроавтоматики для очистки воды от наносов. – Бишкек: Илим, 2009.–306 с.

II. А.С. и патенты (Россия – 33 публикации, Кыргызстан – 2):

6. *Румянцев Л.И., Голубенко М.И., Румянцев Л.Н., Пресняков К.А.* Регулятор расхода воды // А.с. СССР №1260920.– М.: ВНИИПИ.– №36.– 30.09.86.–7с.
7. *Клевцов Е.В., Пресняков К.А., Голубенко М. И.* Устройство для осветления воды // А.с. СССР № 1330254.– М.: ВНИИПИ.– №30.– 15.08.87.–5 с.
8. *Клевцов Е.В., Пресняков К.А и др.* Устройство для очистки воды // А.с. СССР №1392188.– М.: ВНИИПИ.– №16.– 30.04.88.–6 с.
9. *Румянцев Л.И., Голубенко М.И., Пресняков К.А.* Водозаборное сооружение // А.с. СССР № 1393869.– М.: ВНИИПИ.– №17.– 07.05.88.–5 с.
10. *Калинин Б.И., Пресняков К.А.* Пескогравелиловка // А.с. СССР №1546547.– М.: ВНИИПИ.– №8.– 28.02.90.–10 с.
11. *Румянцев Л.И., Пресняков К.А. и др.* Устройство для задержания загрязнений на водовыпуске // А.с. СССР № 1677163.– М.: ВНИИПИ.– №34.– 15.09.91.–10 с.
12. *Румянцев Л.И., Пресняков К.А., Моисеенко А.Т.* Отстойник // А.с. СССР №1677172.– М.: ВНИИПИ.– №34.– 15.09.91.–6 с.
13. *Румянцев Л.И., Пресняков К.А. и др.* Фильтрующий водовыпуск // А.с. СССР №1680863.– М.: ВНИИПИ.– №36.– 30.09.91.–6 с.
14. *Пресняков К.А. и др.* Гаситель скорости потока для отстойников // А.с. СССР №1682458.– М.: ВНИИПИ.– №37.– 07.10.91.–6 с.
15. *Пресняков К.А. и др.* Водозаборное очистительное сооружение // А.с. СССР №1700135.– М.: ВНИИПИ.– №47.– 23.12.91.–8 с.
16. *Румянцев Л.И., Пресняков К.А., Моисеенко А.Т.* Сороочистное устройство на водовыпуске // А.с. СССР №1712527.–М.: ВНИИПИ.– №6.–15.02.92.–8 с.
17. *Румянцев Л.И., Пресняков К.А., Народницкий П.И.* Водовыпуск // А.с. СССР №1724103.–М.: ВНИИПИ.– №13.–07.04.92.–5 с.
18. *Пресняков К.А. и др.* Центробежный очиститель // А.с. СССР №1729600.– М.: ВНИИПИ.– №16.–30.04.92.–10 с.
19. *Говорухин В.В., Пресняков К.А., Федулов С.А.* Отстойное сооружение // А.с. СССР №1744181.–М.: ВНИИПИ.– №24.–30.06.92.–18 с.

20. *Пресняков К.А. и др.* Устройство для задержания загрязнений на водовыпуске // А.с. СССР №1763559.–М.: ВНИИПИ.– №35.–23.09.92.–8 с.
21. *Пресняков К.А. и др.* Устройство для очистки воды // А.с. СССР №1767078.–М.: ВНИИПИ.– №37.–07.10.92.–10 с.
22. *Пресняков К.А. и др.* Пескогравелировка // А.с. СССР №1783048.–М.: ВНИИПИ.– №47.–23.12.92.–7 с.
23. *Пресняков К.А. и др.* Промывочное устройство бьефа криволинейного очертания // А.с. СССР №1788139.–М.: ВНИИПИ.– №2.–15.01.93.–8 с.
24. *Румянцев Л.И., Пресняков К.А., Суматохин И.В.* Регулятор уровня жидкости // А.с. СССР №1832251.–М.: ВНИИПИ.– №29.–07.08.93.–6 с.
25. *Румянцев Л.И., Пресняков К.А., Андреев П.И.* Водозаборное устройство // Патент РФ №2005847 .– М.: НПО «Поиск» Роспатента. – №1.–15.01.94.–11 с.
26. *Пресняков К.А. и др.* Водомерный пост // Патент РФ №2010177.– М.: НПО «Поиск» Роспатента.– №6.–30.03.94.–10 с.
27. *Румянцев Л.И., Пресняков К.А. и др.* Пескогравелировка // Патент РФ №2010612 .– М.: НПО «Поиск» Роспатента.– №7.–15.04 .94.–7 с.
28. *Румянцев Л.И., Пресняков К.А., Хасанов Р.Ф.* Обезвоживающее устройство // Патент РФ №2010773.– М.: НПО «Поиск» Роспатента.– №7. –15.04 .94.–7 с.
29. *Румянцев Л.И., Пресняков К.А., Андреев П.И.* Устройство для очистки воды // Патент РФ №2012708.– М.: НПО «Поиск» Роспатента.– №9.–15.05 .94.–8 с.
30. *Румянцев Л.И., Пресняков К.А., Хасанов Р.Ф.* Сифонный водовыпуск // Патент РФ №2044824 .–М.: НПО «Поиск» Роспатента.– №27.–27.09.95.–9с.
31. *Румянцев Л.И., Пресняков К.А., Хасанов Р.Ф.* Водоподъемное устройство // Патент РФ №2046219 .–М.: НПО «Поиск» Роспатента.– №29.–20.10.95.–7с.
32. *Румянцев Л.И., Пресняков К.А.* Водозаборное сооружение // Патент РФ №2050435 .–М.: НПО «Поиск» Роспатента.– №35.–20.12.95.–11с.
33. *Румянцев Л.И., Пресняков К.А. и др.* Водозаборное устройство оросительной системы // Патент РФ №2052013 .–М.: НПО «Поиск» Роспатента.– №1.–10.01.96.–8с.
34. *Румянцев Л.И., Пресняков К.А. и др.* Устройство для очистки воды от наносов // Патент РФ №2074923 .–М.: ПП «Патент» Роспатента.– №7.–10.03.97.–12с.
35. *Пресняков К.А. и др.* Способ борьбы с наносами на водозаборном узле // Патент РФ №2076169 .–М.: ПП «Патент» Роспатента.– №9.–27.03.97.–8с.
36. *Румянцев Л.И., Пресняков К.А., Хасанов Р.Ф.* Очистной водовыпуск // Патент РФ №2078881 .–М.: ПП «Патент» Роспатента.– №13.–10.05.97.–8с.
37. *Пресняков К.А. и др.* Способ защиты наносорегулирующего сооружения от завала наносами // Патент РФ №2109104 .–М.: ПП «Патент» Роспатента.– №11.–20.02.98.– 13 с.
38. *Пресняков К.А. и др.* Водозабор-очиститель // Патент РФ №2111309 .–М.: ПП «Патент» Роспатента.– №14.–20.05.98.– 8 с.
39. *Румянцев Л.И., Пресняков К.А.* Очистной водовыпуск // Патент КР №282 .– Бишкек: Кыргызпатент.– №2.–30.06.2000.–10 с.
40. *Пресняков К.А.* Способ идентификации гидравлического и наносного режимов потока в бьефе гидротехнического сооружения // Патент КР №1169 .– Бишкек: Кыргызпатент.– №7.–31.07.2009.–16 с.

III Научные статьи (Россия – 7 публикаций, Казахстан –1, Узбекистан –1, Кыргызстан – 34):

41. *Талмаза В.Ф., Пресняков К.А., Клевцов Е.В.* Аналитическое определение числа ударов взвешенных частиц о дно канала // Вопросы водного хозяйства (гидротехника).–Фрунзе: ВНИИКАМС, 1977.–Вып. 40.–С.48–60.

42. *Пресняков К.А., Клевцов Е.В.* Число ударов взвешенных частиц о дно канала с жесткой облицовкой // Вопросы водного хозяйства (гидротехника).–Фрунзе: ВНПО «Союзводавтоматика», 1978.–Вып.43.–С.41–55.

43. *Талмаза В.Ф., Пресняков К.А., Клевцов Е.В.* Сравнительная оценка взаимодействия взвешенных наносов с облицовкой канала // Вопросы водного хозяйства (гидротехника).–Фрунзе: ВНПО «Союзводавтоматика», 1978.–Вып. 43.–С.56–68.

44. *Талмаза В.Ф., Пресняков К.А.* Влияние гидравлических параметров на число соударений частиц со стенками канала // Вопросы водного хозяйства (гидротехника).–Фрунзе: ВНПО «Союзводавтоматика», 1978.–Вып. 43. –С. 68.–81

45. *Талмаза В.Ф., Пресняков К.А., Чернышов В.Г.* Гидравлическое соответствие речного гидрометрического поста и створа водозаборного сооружения // Вопросы комплексной автоматизации мелиоративных систем. –Фрунзе: ВНПО «Союзводавтоматика», 1978. –Вып. 5. –С. 47–52

46. *Пресняков К.А. и др.* Уточненная оценка ударного воздействия частиц наносов на ложе канала // Вопросы водного хозяйства (гидротехника).–Фрунзе: Кыргызстан, 1979.– С.32–49.

47. *Чернышов В.Г., Пресняков К.А.* Технологические предпосылки управления водозабором на реках горно-предгорной зоны // Автоматизация технологических процессов в мелиорации.–Фрунзе: «Союзводавтоматика», 1981.–С. 21–24.

48. *Талмаза В.Ф., Пресняков К.А., Чернышов В.Г.* Рациональная схема оперативного управления процессами усовершенствованного водозабора системы Киргизгипроводхоза в канал Кум-Арык из реки Джарлы-Каинды // Экспресс-информация «Мелиорация и водное хозяйство». –М.: ЦБНТИ Минводхоза СССР, 1981.– Сер.10.–Вып.2.–С.5–14.

49. *Талмаза В.Ф., Пресняков К.А., Чернышов В.Г.* Технологические основы автоматизации головных водозаборных узлов горно-предгорной зоны // Тр. ТИИИ МСХ «Гидротехническое строительство в Узбекистане».–Ташкент: Узгипрозем, 1981.– Вып.123.–С.126–133.

50. *Пресняков К.А., Чернышов В.Г.* К вопросу разработки рационального алгоритма управления водозаборными узлами и его графоаналитическая реализация // Вопросы автоматизации процессов водораспределения, орошения и комплексной мелиорации в Киргизии.–Фрунзе: ВНИИКАмелиорация, 1982.– С. 71–78.

51. *Пресняков К.А., Чернышов В.Г.* Вопросы оперативного управления водозабором на сооружениях донно-решетчатого типа в условиях горно-предгорной зоны // Автоматизация водораспределения и полива.–Фрунзе: ВНИИКАмелиорация, 1984.– С. 77–84.

52. *Пресняков К.А., Чернышов В.Г.* Принципы реализации технологических процессов на водозаборных узлах горных рек // Автоматизированные системы

водораспределения, полива и мелиоративного контроля. –Фрунзе: ВНИИКАмелиорация, 1984.– С. 108–112.

53. *Талмаза В.Ф., Пресняков К.А.* и др. Основные технологические требования к автоматизации водозаборных узлов донно-решетчатого типа // Экспресс–информация «Мелиорация и водное хозяйство». –М.: ЦБНТИ Минводхоза СССР, 1984.– Сер.8.–Вып.1.–С.1–16.

54. *Талмаза В.Ф., Пресняков К.А., Чернышов В.Г.* Основные технологические схемы управления процессами водозаборных систем.–Фрунзе: ВНИИКАмелиорация, 1985.– С. 51–58.

55. *Талмаза В.Ф., Пресняков К.А., Чернышов В.Г.* Рациональная схема управления технологическими процессами водозабора на водозаборном узле р. Кара-Балты // Экспресс–информация «Мелиорация и водное хозяйство». –М.: ЦБНТИ Минводхоза СССР, 1985.– Сер.1.–Вып.3.–С.1–6.

56. *Пресняков К.А., Клевцов Е.В.* Схема расчета спиральной камеры // Вопросы автоматизации процессов водораспределения и полива в мелиорации.– Фрунзе: ВНИИКАмелиорация, 1986.– С. 138–142.

57. *Пресняков К.А. и др.* К вопросу исследования наносного режима на ГТС насосных станций // Технология, механизация и автоматизация орошения.– Фрунзе: ВНИИКАмелиорация, 1987.– С. 70–75.

58. *Пресняков К.А. и др.* К вопросу функциональной взаимосвязи режимов источника орошения и водопотребления // Способы и средства автоматизации водораспределения и полива.– Фрунзе: ВНИИКАмелиорация, 1988.– С. 52–56.

59. *Пресняков К.А., Чернышов В.Г.* Основные положения по эксплуатации водозаборного узла на р. Джарлы-Каинды.– Фрунзе: ВНИИКАмелиорация, 1988.– С. 56–69.

60. *Хасанов Р.Ф., Пресняков К.А.* Об одном способе описания радиального распределения трансверсальной компоненты скорости вращающейся жидкости // Тр. ВНИИГиМ «Сооружения и основания мелиоративных систем», –М.– ВНИИГиМ, 1988.– С. 116–124.

61. *Чернышов В.Г., Пресняков К.А., Бондарь И.А.* Рациональная схема управления процессами водозабора в канал Чон из реки Аспара // Экспресс–информация «Мелиорация и водное хозяйство». –М.: ЦБНТИ Минводхоза СССР, 1990.–Вып.4.–С.6–14.

62. *Чернышов В.Г., Пресняков К.А.* Рациональная схема управления процессами водозабора в каналы Карбос и Казенный из р. Сокулук // Экспресс–информация «Мелиорация и водное хозяйство». –М.: ЦБНТИ Минводхоза СССР, 1990.– Вып.6.– С.3–17.

63. *Чернышов В.Г., Потолов С.В., Пресняков К.А.* Сооружение с вынесенной промывной галереей для горных рек // Мелиорация и водное хозяйство.–М.: ВО Агропромиздат, 1990.– №7.– С. 50–54

64. *Пресняков К.А., Хасанов Р.Ф.* Лабораторные исследования новой конструкции пескогравиеловки // Совершенствование и автоматизация гидротехнических сооружений.– Фрунзе: ВНИИКАмелиорация, 1991.– С. 78–94.

65. *Чернышов В.Г., Пресняков К.А., Солдатова Л.И.* Некоторые вопросы технологии очистки речной воды от наносов // Совершенствование и автоматизация гидротехнических сооружений.– Фрунзе: ВНИИКАмелиорация, 1991.– С. 102–119.
66. *Пресняков К.А.* К использованию эффекта поперечной циркуляции // Проблемы автоматики и процессов управления.– Бишкек: Илим, 1994.–С. 143–154.
67. *Пресняков К.А.* Техничко-технологические принципы очистки воды от наносов как основания устройств гидроавтоматики // Проблемы автоматики и процессов управления.– Бишкек: Илим, 1995.–С. 187–198
68. *Пресняков К.А.* Два варианта автоматизации наносоотвлекающих сооружений // Вестник Института автоматики НАН КР.– Бишкек: Илим, 1996.–№1.– С. 216–221
69. *Пресняков К.А.* Нестандартный подход к очистке оросительной воды от наносов // Известия НАН КР «Эхо науки».– Бишкек: Илим, 1996.–№3.–С. 5–7.
70. *Пресняков К.А.* Анализ основных параметров устройств гидроавтоматики // Проблемы автоматики и управления.– Бишкек: Илим, 1998._№1.–С. 187–194.
71. *Пресняков К.А.* Технологические параметры, регламентирующие условия очистки оросительной воды от наносов // Известия НАН КР.– Бишкек: Илим, 1998.– №4.–С. 27–32.
72. *Пресняков К.А.* Оценка взаимодействия взвешенных наносов с облицовкой канала // Докл. I Межд.конф. (19–22 сентября 2000г.) «Проблемы управления и информатики» Бишкек: Институт автоматики НАН Кыргызской Республики, 2000.– С. 188–192.
73. *Пресняков К.А.* Идентификация гидравлического и наносного режимов водотока // Докл. I Межд.конф. (19–22 сентября 2000г.) «Проблемы управления и информатики» Бишкек: Институт автоматики НАН Кыргызской Республики, 2000.– С. 365–370.
74. *Пресняков К.А.* Об ограничениях известных схем оценки характерных значений мутности потока // Проблемы автоматики и управления.–Бишкек: Илим, 2000.–С198–201.
75. *Пресняков К.А.* Эксперимент в сравнении с концепцией работы взвешивания (по М.А.Великанову) / Часть I: Осреднение уравнений энергобаланса. Сопоставление с экспериментом // Проблемы автоматики и управления.–Бишкек: Илим, 2001.–С,143–149.
76. *Пресняков К.А.* Эксперимент в сравнении с концепцией работы взвешивания (по М.А.Великанову) / Часть II: Следствия. Обсуждение результатов. Выводы // Проблемы автоматики и управления.–Бишкек: Илим, 2001.–С. 150–158.
77. *Пресняков К.А.* Ведущее условие применимости модели двухфазного дисперсоида к взвесенесущему потоку воды // Проблемы автоматики и управления.– Бишкек: Илим, 2002.–С.84–89.
78. *Пресняков К.А.* Корреляционный момент твердой фазы в частном случае бурного потока // Проблемы автоматики и управления.–Бишкек: Илим, 2002.– С.90–98.

79. *Пресняков К.А.* Метод идентификации гидравлического и наносногорезимов потока в верхнем бьефе водозаборного сооружения // Проблемы автоматике и управления.–Бишкек: Илим, 2003.–С.81–91.

80. *Пресняков К.А.* О координатах характерных точек во взвесенесущем потоке воды // Проблемы автоматике и управления.–Бишкек: Илим, 2003.–С.92–97.

81. *Пресняков К.А.* К оценке условий функционирования средств и устройств гидроавтоматики II этапа борьбы с наносами // Проблемы автоматике и управления.–Бишкек: Илим, 2006.–С.178–186.

82. *Пресняков К.А.* Полуэмпирическое установление режимов потока в бьефе ГТС // Докл. II Межд.конф. (16–22 июня 2007г.) Проблемы управления и информатики.– Бишкек: Илим, 2007.–С.92–95.

83. Шаршеналиев Ж.Ш., Пресняков К.А. Анализ эффективных и экономичных устройств управления в гидроавтоматических системах // Вестник национальной инженерной академии Республики Казахстан.– Алматы: НИА РК, 2008.– №3 (29).– С. 60–64.

—***—

РЕЗЮМЕ

диссертации К.А. Преснякова «Разработка гидроавтоматических устройств и методов идентификации, моделирования процессов очистки воды от наносов» на соискание ученой степени доктора технических наук по специальностям: 05.13.05 – Элементы и устройства вычислительной техники и систем управления и 05.13.18 – Математическое моделирование, численные методы и комплексы программ.

«Разработка гидроавтоматических устройств и методов идентификации, моделирования процессов очистки воды от наносов».

Река; канал: магистральный, оросительный; расход: воды, наносов; средние значения: скорости воды, мутности потока; наносы: влекаемые, взвешенные; борьба с наносами: I, II этапы; гидротехническое сооружение (ГТС): водозаборное, наносочистное, -отвлекающее, -перехватывающее, -регулирующее; устройства гидроавтоматики; полуэмпирические теории: диффузионная, гравитационная; модели.

На основе постановочных исследований установлены структура и основные положения II этапа борьбы с наносами. Выявлены и обоснованы принципы и основные положения –

идентификации: гидравлического и наносного **режимов** потока в верхнем бьефе водозаборного сооружения; *и, μ*-технологических **параметров**.

В теоретическом плане имеют значение разработанный способ описания радиального распределения скорости вращающейся жидкости совокупностью двух логарифмических функций, установленное и обоснованное условие применимости модели 2-х фазного дисперсоида к взвесенесущему потоку воды, а также полученный массив экспериментальных данных по изучению характеристик взвесенесущих потоков воды в натуральных и лабораторных опытах.

Разработаны и обоснованы 14 новых научно-технических решений (защищенных авторскими свидетельствами и патентами) в области средств и устройств гидроавтоматики, моделирующих процесс очистки воды от наносов на II этапе борьбы с ними.

РЕЗЮМЕ

05.13.05 – Эсептик техниканын жана башкаруу тутумдарынын элементтери менен түзүлүштөрү жана 05.13.18 – Математикалык үлгүү келтирүү, сан ыкмалары жана программалардын комплекстери – адистиктери боюнча К.А. Пресняковдун техникалык илимдердин доктору илимий даражасына жакталган «Гидроавтоматташтырылган түзүлүштөрдү жана сууну тазалоо процесстерин үлгүгө келтирип идентификация өткөрүү ыкмаларын иштеп чыгуу» аттуу диссертациясына

Гидроавтоматтык түзүлүштү жана идентификациялоо методдорду иштеп чыгуу, сууну агындылардан тазалоо процессин моделдөө.

Дарыя; магистралдык жана сугат каналдары; суулардын жана агындылардын сарпталышы; суулардын ылдамдыгынын жана ылайлуугунун орточо маанилери; майда (влекомые) жана салмактуу агындылар; I жана II этаптагы наностор менен күрөшүү; суу коргонуу, агындыларды тазалоочу, бурмалоочу, алдын-ала кармоочу жана башкаруучу гидротехникалык курулуштар (ГТК); гидроавтоматтык түзүлүш; диффузиондук жана гравитациалдык жарым эмпирикалык теориялар; моделдер.

Алдыга коюлган изилдөөнүн негизинде II этаптагы агындылар менен күрөшүүнүн структурасы жана негизги абалы аныкталды. **Идентифициянын** принциптери жана негизги шарттары келтирилди жана негизделди: суу коргонунун жогорку бьефиндеги агымдын гидравликалык жана агын эрежелерин; u, μ -техникалык **параметрлерин**.

Иштелип чыккан ыкма айланган суюктуктун ылдамдыгынын радиалдык бөлүштүрүлүшүн теориялык планда эки логарифмалык функциянын чогулдусунун мааниси болот, 2 фаздуу дисперсоиддик моделинин колдонулушунун калыптанган жана негизделген шарттары, дагы натурдук жана лабораториялык ыкмаларды мүнөздөөчү эксперименттик берилиштерди окупүйрөнүүдөгү алынган массив.

Сууну II этаптагы агындылардан тазалоонун моделдөө процессинде гидроавтоматтык каражат жана түзүлүш областында 14 жабы илимий техникалык чечимдер (автордук күбөлүктөр жана патенттер менен корголгон) иштелип чыкты жана негизделди.

SUMMARY

of thesis work of K. A. Presnyakov “Development of hydroautomatic devices and methods of identification, simulation of purification process of water from alluvium” work is submitted for Doctor of Science award by specialties 05.13.05- Elements and devices of computer engineering and control systems and 05.13.18 – Mathematical modeling, numerical methods and program systems

The development of hydroautomatical device and methods to identifications, modeling of the processes peeling of water from alluvium.

The river; the channel: main, irrigation; the consumption: water, alluvium; average importances: velocities of water, turbidities of the flow; the alluviums: carried away, elated; the fight with alluvium: I, II stages; the hydrotechnical building (HTB): distribution of water of the building, alluvium-clearing, -distracting, -intercepting, -adjusting; the device hydroautomatic; the semitheoretical theories: diffusion, gravity; the models.

Structure and main positions II stage of the fight are installed on base of the oroduction studies with alluvium. They are revealed and motivated principles and the main positions –

an identification: hydraulic and alluvial **regime** of the flow in upper level distribution of water of the building; u, μ -technological **parameters**.

In theoretical plan have importance designed way of the description of the radial distribution to velocities revolving liquids by collection two logarithmic functions, installed and motivated condition to applicability to models 2-phase dispersion-figure to admixture carried away of flow of water, as well as received array experimental given on study of the features admixture carried away of flows of water in natural and laboratory experience.

It is designed and motivated 14 new research decisions (protected author's certificates and patents) in the field of facilities and device of hydroautomatic, prototyping process peeling of water from alluvium on II stage of the fight with them.

Подписано к печати 23.11.2010г. Формат бумаги 60x84¹/₁₆.
Бумага офс. Печать офс. Объем 3,0 п.л. Тираж 150 экз. Заказ 342
г.Бишкек, ул. Сухомлинова, 20. ИЦ “Текник” КГТУ, т.: 54-29-43
E-mail: beknur@mail.ru