

**Кыргыз Республикасынын Улуттук илимдер академиясы
Машина таануу, автоиатика жана геомеханика институту**

**И. Раззаков атындагы
Кыргыз мамлекеттик техникалык университети**

Д 05.24.703 Диссертациялык кеңеши

Кол жазма укугунда
УДК 621.01

Исманов Өмурбек Марипжанович

Уруп-бурулуучу механизмдүү перфораторду иштеп чыгуу жана түзүү

05.02.18 – механизмдер жана машиналар назарияты

Техника илимдеринин кандидаты окумуштуулук даражасын изденип
алуу үчүн жазылган диссертациянын
авторефераты

Бишкек - 2024

Диссертациялык жумуш М.М. Адышев атындагы Ош технологиялык университетинин “Маалымат технологиялары жана башкаруу” кафедрасында аткарылды

Илимий жетекчи::

техника илимдеринин доктору, профессор
Абидов Абдыкадыр Омарович
М.М. Адышев атындагы Ош технологиялык университети, “Транспортту иштетүү жана туруктуу технология” кафедрасынын профессору

Расмий оппоненттер:

техника илимдеринин доктору, профессор
Алмаматов Мыйманбай Закирович
И. Раззаков атындагы Кыргыз мамлекеттик техникалык университети, “Метрология жана стандартизация” кафедрасынын башчысы, профессор

техника илимдеринин кандидаты, у.и.к.
Уркунов Замирбек Аманатович
ЖЧК «Газпром Кыргызстан», участка башчысы

Жетектөөчү мекеме:

К.И. Скрябин атындагы кыргыз улуттук агрардык университети, «Колдонмо механика, физика жана инженердик педагогика» кафедрасы (720005, Бишкек ш., Медеров көчөсү,68)

Коргоо 2024-жылдын 20 - декабрында Кыргыз Республикасынын Улуттук илимдер академиясынын Машина таануу, автоматика жана геомеханика институтунун жана Кыргыз Республикасынын Билим берүү жана илим министрлигинин И.Раззаков атындагы Кыргыз мамлекеттик техникалык университетинин алдындагы Д 05.24.703 Диссертациялык кеңешинин жыйынынды өткөрүлөт. Дареги: 720055, Бишкек шаары, Скрябин көчөсү, 23.

Коргоонун онлайн берүү идентификациялык коду
<https://vc.vak.kg/b/052-xlj-xui-jwa>.

Диссертация менен Кыргыз Республикасынын Улуттук илимдер академиясынын Машина таануу, автоматика жана геомеханика институтунун (720055, Бишкек ш., Скрябин көч., 23) жана И.Раззаков атындагы Кыргыз мамлекеттик техникалык университетинин китепканаларынан таанышууга болот. (720044, Бишкек шаары, Ч.Айтматов проспектиси, 66) жана Кыргыз Республикасынын Президентине караштуу Улуттук аттестациялык комиссиянын сайтында: <http://vak.kg>.

Автореферат 2024-жылдын “18” - ноябрынан таркатылды.

Д.05.24.703, Диссертациялык
кеңештин окумуштуу
катчысы т.и.к., у.и.к



Эликбаев К.Т.

ЖУМУШТУН ЖАЛПЫ МҮНӨЗДӨМӨСҮ

Диссертациянын темасынын актуалдуулугу. Азыркы учурда курулуш-монтаждоо жумуштарында негизинен жакынкы жана алыскы чет өлкөлөрүндө чыгарылуучу уруп-айлануучу режими бар кол менен иштөөчү электромеханикалык перфораторлор колдонулат. Бул кол менен иштөөчү перфораторлордун иш тажрыйбасы бургулоонун терендиги жогорулаган сайын бургулоо ылдамдыгы төмөндөп, кол менен иштөөчү перфоратордун бургулоосунун өндүрүмдүүлүгү азаят. Себеби, универсалдуу коллектордук кыймылдаткычтын кубаттуулугунун негизги бөлүгү кол менен иштөөчү перфоратордун бургусун айлантууга жумшалат, бул коллектордук кыймылдаткычтын айлануу жыштыгынын, ошонун негизинде сокку энергиясынын жана бургулоо ылдамдыгынын төмөндөшүнө алып келет.

Практикада дагы уруп-бурулуучу режимдүү бургулоо колдонулат, мында инструментти айлантуунун ордуна аны буруу ишке ашырылат. Бургулоочу машиналарды жасоо тажрыйбасы бургуну буруу үчүн кыймылдаткычтын жалпы кубаттуулугунун 15% ашпаган бөлүгү жумшала тургандыгын көрсөтөт.

Перфоратордун конструкциясында уруп-бурулуучу механизмди колдонуу бургуну буруу үчүн электр кыймылдаткычынын салыштырмалуу азыраак кубаттуулугун колдонууга мүмкүндүк берет, ал эми кубаттуулуктун көбү урма машиналардагы негизги процесс сокку урууну аткарууга жумшалат.

Бул жумуштун актуалдуулугу өлкөнүн курулуш-монтаждоо мекемелерин, курулуш-монтаждоо жана жасалгалоо жумуштарынын эффективдүүлүгүн камсыз кылуучу кол урма машинасы менен камсыз кылуу зарылчылыгында турат.

Диссертациянын темасынын ири илимий программалар менен байланышы. Диссертациялык жумуш Кыргыз Республикасынын, Билим берүү жана илим министрлигинин, Илим департаментинин жана М.М. Адышев атындагы Ош технологиялык университетинин (ОшТУ) илимий-изилдөө иштерин координациялоо планына ылайык жүргүзүлдү. «Ата мекендик урупбурулуучу механизмдүү электромеханикалык перфораторду иштеп чыгуу жана түзүү», 2013-ж. (келишим № УН 29/12). «Ата мекендик уруп-бурулуучу механизмдүү электромеханикалык перфоратордун конструкциясын өркүндөтүү», 2014-ж (келишим № УН 42/13).

Изилдөөнүн максаты жана маселелери. жумуштун максаты — уруп - бурулуучу механизмдүү электромеханикалык перфораторду иштеп чыгуу жана түзүү.

Максатка жетүү үчүн төмөндөгү **изилдөөнүн маселелери** коюлган:

- уруп-айлануучу, айланып-уруучу жана уруп-бурулуучу режимдериндеги электромеханикалык перфораторлорун карап чыгуу жана анализдөө, уруп-бурулуучу механизмдүү электромеханикалык перфораторду түзүүнүн актуалдуулугун негиздөө;

- уруп-бурулуучу механизмдүү электромеханикалык перфоратордун математикалык моделин иштеп чыгуу жана алардын тогоолорунун динамикасын изилдөө;

- перфоратордун тогоолорунун кинематикалык параметрлеринин көрсөткүчтөрүнүн жана алардын жүктөмүнүн чоңдугуна көз карандылыгын анализдөө;

- уруп-бурулуучу механизмдүү электромеханикалык перфоратордун түпкү үлгүсүн түзүү жана конструкциясын иштеп чыгуу;

- тажрыйба үлгүсүндөгү уруп-бурулуучу механизмдүү электромеханикалык перфоратордун эксперименталдык-лабораториялык изилдөөлөрүнүн ыкмаларын иштеп чыгуу жана аны жүргүзүү.

Алынган жыйынтыктардын илимий жаңылыгы:

- уруп-бурулуучу механизмдүү электромеханикалык перфоратордун математикалык модели иштелип чыгарылган жана перфоратордун элементтеринин негизги кинематикалык параметрлерин анализдөөгө мүмкүндүк берет;

- перфоратордун элементтеринин кинематикалык параметрлеринин динамикалык жүктөмүнүн маанисине көз карандылыгы алынган, алар перфоратордун элементтеринин туруктуулугуна жүктөмдүн таасирин баалоого мүмкүндүк берет;

- уруп-бурулуучу механизмдүү электромеханикалык перфоратордун жаңы конструкциясы иштелип чыкты, ал белгилүү конструкциялардан айырмаланып, толкун өткөргүчтүн уч бетине термелгич – ургучтун соккусунан кийин бургулоочу аспаптын бурулуучу механизми менен дароо аракеттешүүсүнө мүмкүндүк берүүчү редуктордун тиштүү дөңгөлөкчөлөрүнүн механизмдерин камтыйт;

Алынган жыйынтыктардын практикалык маанилүүлүгү:

- уруп-бурулуучу механизмдүү перфоратордун элементтеринин кинематикалык параметрлерин эсептөөгө мүмкүндүк берүүчү программалык продукт түзүлдү;

- тажрыйба үлгүсүндөгү уруп-бурулуучу механизмдүү электромеханикалык перфоратордун конструкциясы иштелип чыкты жана түзүлдү; толкун өткөргүчтүн уч бетине термелгич – ургучтун соккусунан кийин бургулоочу аспаптын бурулуучу механизми менен дароо аракеттешүүсүнө мүмкүндүк берүүчү редуктордун тиштүү дөңгөлөкчөлөрүнүн механизмдери менен учурдагылардан айрымаланат;

- уруп-бурулуучу механизмдүү электромеханикалык перфоратордун эксперименталдык-лабораториялык сыноосунун ыкмасы иштелип чыкты жана перфоратордун эң көп жүктөлгөн тогоосуну аныктоого мүмкүндүк берет жана ошону менен перфоратордун иштөө туруктуулугун көбөйтүүгө көмөктөшөт.

Алынган жыйынтыктардын экономикалык маанилүүлүгү:

Курулуш-монтаждоо жумуштарында уруп-бурулуучу механизмдүү электромеханикалык перфоратордун изилдениши, эмгек өндүрүмдүүлүгүн

жогорулатууга жана аткарылган иштин өзүнө турган наркын төмөндөтүүгө мүмкүндүк берет. Чет өлкөлүк аналогтор менен салыштырганда, перфораторду тейлөө оңой жана перфораторду эксплуатациялоого кеткен чыгымдар азаят.

Коргоого чыгарулуучу диссертациянын негизги жоболору:

- уруп-бурулуучу механизмдүү электромеханикалык перфоратордун математикалык модели перфоратордун тогоолорунун негизги кинематикалык параметрлеринин көз карандылыгын аныктоого мүмкүндүк берет;

- перфоратордун элементтеринин кинематикалык параметрлеринин динамикалык жүктөмүнүн маанисине көз карандылыгы алынган, алар перфоратордун элементтеринин рационалдык жана конструктордук параметрлерин аныктоо боюнча сунуштарды аныктоого мүмкүндүк берет;

- уруп-бурулуучу механизмдүү электромеханикалык перфоратордун жаны конструкциясы. бургулоочу аспапка соккудан кийин дароо айлануучу механизм менен өз ара аракеттенүүгө мүмкүндүк берүүчү редуктордун тиштүү механизмдерин камтыйт.

Издөнүүчүнүн жеке салымы. Коргоого сунушталган илимий жыйынтыктар жеке изденүүчү тарабынан алынган. Уруп-бурулуучу механизмдүү электромеханикалык перфоратордун математикалык модели жана анын программасы иштелип чыгарылган; эксперименталдык изилдөөнүн ыкмасы иштелип чыкты; эксперимент жүргүзүлдү; жана эксперименталдык-лабораториялык сыноолор өткөрүлдү.

Диссертациянын жыйынтыктарын апробациялоо. Диссертациянын негизги жыйынтыктары төмөндөгү эл аралык илимий конференцияларда: Академик О.Д. Алимовдун туулган күнүнүн 90 жылдыгына арналган “Жумушчу процесстер жана машиналар теориясы” (Бишкек, 2013-ж.); “Техникалык илимдер – теориядан практикага” (Новосибирск, 2016); Окумуштуу-механик, ойлоп табуучу Басовдун туулган күнүнүн 80 жылдыгына арналган “Жумушчу процесстер жана машиналар теориясы” (Бишкек, 2021-ж.); Кыргыз Республикасынын эмгек сиңирген ойлоп табуучусу, профессор С.Абдраимовдун 75 жылдыгына арналган жаш окумуштуу-механиктердин республикалык жайкы мектебинде (Ош, 2019-ж.) баяндалган жана талкууланган.

Жарыкка чыгарууда диссертациянын жыйынтыктарын толук чагылдыруу. Диссертациянын материалдарынын негизинде 10 илимий эмгек жарык көргөн, алардын ичинен 5 макала РИНЦ системасында индекстелген чет өлкөлүк мезгилдүү басылмалардан, 4 макала КР УАКы тарабынан сунушталган басылмалардан, ойлоп табууга Евразиялык патент алынган.

Диссертациянын структурасы жана көлөмү. Диссертациялык жумуш кириш сөздөн, төрт баптан, жалпы корутундулардан жана сунуштардан, 82 аталыштагы пайдаланылган булактардын тизмесинен жана 4 тиркемеден турат. Жумуш 152 бетти, 70 сүрөттү жана 7 таблицаны камтыйт.

ЖУМУШТУН НЕГИЗГИ МАЗМУНУ

Киришүүдө изилдөөнүн актуалдуулугу негизделип, жумуштун мазмунуна жалпы мүнөздөмө берилет, иштин илимий жаңылыгы жана практикалык жана экономикалык мааниси формулировкаланат.

Биринчи бапта өнөр жайда салттуу түрдө колдонулуучу пневматикалык, гидравликалык жана электрдик иштеткичтүү перфораторлордун техникалык мүнөздөмөлөрү жана конструкциялары кыскача каралып чыккан. Ар кандай иштеткичтүү перфораторлордун артыкчылыктары жана кемчиликтери келтирилген.

Кемчиликтери жана конструкциялык татаалдыгы, ошондой эле иштеп жаткан иштеткичтери бар перфораторлорду жасап чыгаруунун кымбаттыгы изилдөөчүлөрдүн алдына техникалык мүнөздөмөлөрдү жакшыртуу менен керектөөчүлөрдү канааттандырган өндүрүштүк параметрлери бар перфораторлорду түзүү милдетин коюлган.

Ушуга байланыштуу жаны уруп-бурулуучу механизмдүү электромеханикалык перфоратордун конструкциясын иштеп чыгуу жана түзүү зарыл. Мына ушулардын бардыгы, биздин көз карашыбыз боюнча эң актуалдуу көйгөй, аны чечүүнүн эл чарбасына зор мааниси бар.

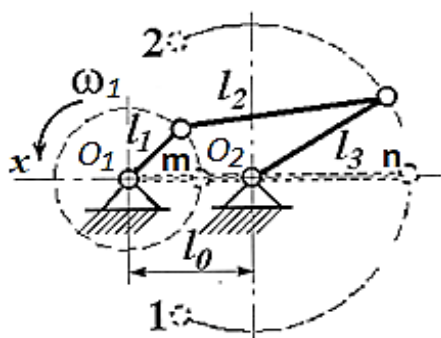
Бул көрсөтүлгөн көйгөйдү чечүү үчүн изилдөөлөрдүн маселеси формулировкаланган.

Экинчи бапта перфоратордун кинематикалык схемасы жана уруп-бурулуучу механизмдердин параметрлерин тандоо усулдары каралган.

Кол менен иштөөчү электромеханикалык перфораторлордо урма механизмдери анын негизги аткаруучу түйүнү болуп саналат жана перфоратордун эффективдүүлүгү, биринчиден урма механизминин схемасын туура тандоого көз каранды. Ошондуктан, тажрыйба үлгүсүндөгү перфораторду иштеп чыгуу жана түзүүнүн биринчи этабында перфоратордун уруп-бурулуучу механизмдерине жана кинематикалык схемаларына талдоо жүргүзүлдү, алардын биргелешкен иши каралды жана иштелип чыккан перфоратордун урма механизми кадимки чоң тээктүү ийри муунак - термелгичтүү механизм.

Берилген ийри муунак - термелгичтүү механизмдин иштөө принциби төмөнгүчө. Эгерде m чекити отчеттун башталышы катары кабыл алынса, анда l_2 берүү тогоосу аркылуу ω бурчтук ылдамдыгы менен көрсөтүлгөн айлануу багытында O_1 огунун айланасында айлануучу l_1 жетектөөчү тогоосу жетектелген тогоонун l_3 термелүүсүн шарттайт. Натыйжада, l_1 тогоонун эки толук айлануусу үчүн l_3 тогоосу O_2 огунун айланасында бир толук айланууну аткарат. Берилген механизмде тогоолордун өлчөмдөрү l_1 тогоосу кайрадан m чекитине жеткенде, б.а. бир толук бурулушта l_3 тогоосунун n чекити жаа боюнча жарым жолду басып өтөт, аны n катары көрсөтсө болот, ал жааны бойлоп 2 - чекитке, андан кийин 2 - чекиттен n баштапкы абалына жылат (1-сүрөт). Тогоонун l_1 кийинки айлануусунда жетектелген тогоонун l_3 кыймылы

O_1x огунун төмөнкү бөлүгүндө ишке ашат. Мында n чекити жаа боюнча баштапкы абалынан 1- чекитине жана кайра n баштапкы абалына жылат.



1 - сүрөт. Допшо-төрт тогоолуу механизмдин кинематикалык схемасы

Атап айтканда, ийри муунак - термелгичтүү механизмдин абалынын диаграммасынын кинематикалык анализи көрсөткөндөй, жетектөөчү тогоо m чекитине, ал эми жетектелген тогоо n чекитине жеткенде механизмдин тогоолору бир сызыкка тизилет (1-сүрөт). Берилген механизмде, мындай көрүнүш бул жетектөөчү тогоонун ар бир толук айлануусунда пайда болот.

Электрмеханикалык кол менен иштетүүчү перфораторлордо бир жакка аракеттенүүчү механикалык бурулуучу кошкучтар кеңири колдонулат, атап айтканда, шалк тиштүү механизм берилген механикалык механизмдер менен башкарылат. Мисалы, кол менен иштетүүчү пневматикалык перфораторлордо шалк тиштүү механизмдер механикалык геликоидалык береүүчүнүн жардамы менен башкарылат.

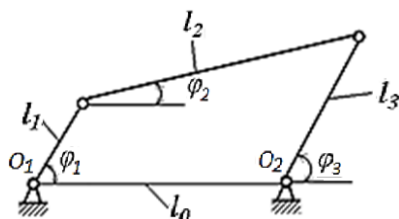
Перфоратордун конструкциясында допшо - төрт тогоолуу бурулуучу механизм колдонулган.

Кол менен иштетүүчү электромеханикалык перфораторду иштеп чыгуу процессинде бурулуучу түйүндүн допшо - төрт тогоолуу механизмдин тогоолорунун өлчөмдөрү (2-сүрөт) белгилүү формулалар боюнча аныкталган.

$$u_{31}^2 = \frac{\sin(\varphi_1 - \varphi_2)}{k \sin(\varphi_3 - \varphi_2)}, \quad (1)$$

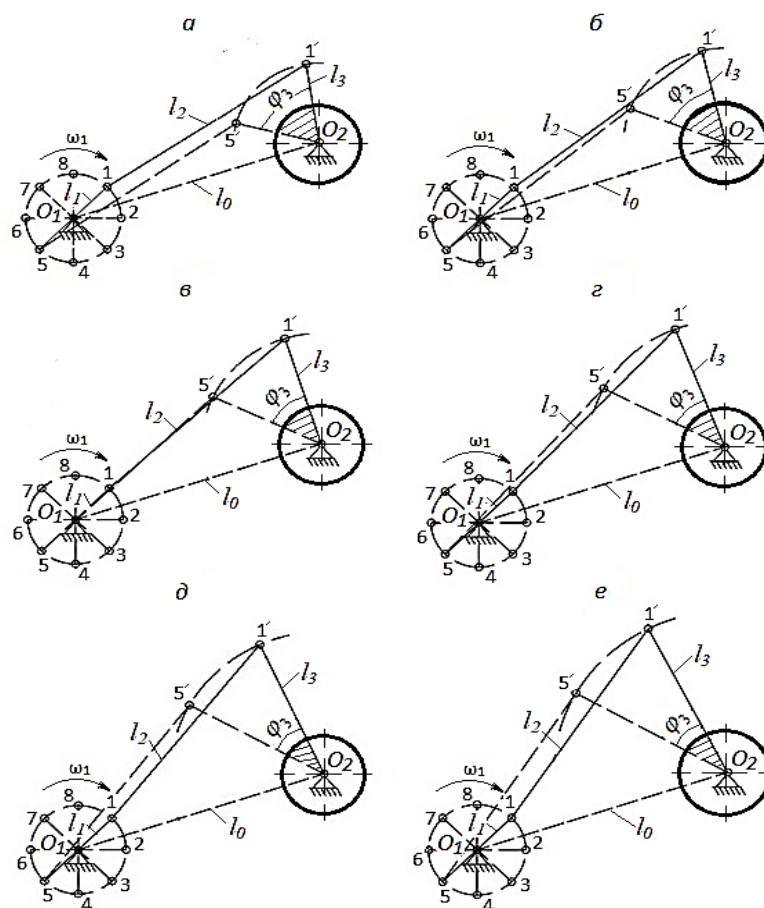
$$u_{21}^2 = \frac{\sin(\varphi_1 - \varphi_3)}{k \sin(\varphi_3 - \varphi_2)}, \quad (2)$$

мында: φ_1, φ_2 жана φ_3 - тиешелүүлүгүнө жараша жетектөөчү (ийри муунак), ортоңку (тээк) жана жетектелген (термелгич) тогоолорунун бурулуу бурчу, град; u_{31} - "термелгич – ийри муунак" өткөрүп берүү функциясы; u_{21} - өткөрүп берүү функциясы "тээк – ийри муунак"; k - жетектелүүчү тогоонун катышынын өзүндүгү (термелгич) l_3 , б.а. тогоонун катышы $k = l_3/l_1$.



l_1, l_2, l_3 – тиешелүүлүгүнө жараша жетектөөчү (ийри муунак), ортоңку (тээк) жана жетектелген (термелгич) тогоолордун узундугу; l_0 – тирөөчтөрдүн аралыгы

2 - сүрөт. Бурулуучу механизм катары колдонулуучу допшо-төрт тогоолуу механизмдин кинематикалык схемасы



3 - сүрөт. Электромеханикалык перфоратордун бурулуучу механизминин кинематикалык схемалары:

a - $l_3=25$ мм; *б* - $l_3=30$ мм; *в* - $l_3=35$ мм; *z* - $l_3=40$ мм; *д* - $l_3=45$ мм;
e - $l_3=50$ мм.

Иштелип чыккан перфоратордун өлчөмдөрүн эсепке алуу менен 3-сүрөттө көрсөтүлгөндөй бурулуучу механизмдин тогоолорунун кинематикалык схемалары, жетектөөчү тогоонун (ийри муунак) $l_1 = 14$ мм жана ортоңку тогоосунун (тээк) $l_2 = 70$ узундуктарынын туруктуу маанилери көрсөтүлгөн. Ошол эле учурда l_3 термелгичтин узундугун 25тен 50 миллиметрге чейин көбөйтүү менен анын бурулуу бурчунун тиешелүү маанилери аныкталган. Термелгичтин узундугу $l_3 = 25$ мм бурулуу бурчунун мааниси $\varphi_3 = 67^\circ$ (3-сүрөт, а), ал эми $l_3 = 30$ мм, болгондо $\varphi_3 = 55^\circ$ (3 - сүрөт, б), $l_3 = 35$ мм, болгон $\varphi_3 = 47^\circ$ (3-сүрөт, в), $l_3 = 40$ мм, болгон учурда $\varphi_3 = 41^\circ$ (3 - сүрөт, z) экендиги аныкталган. Андан кийин, $l_3 = 45$ мм, $\varphi_3 = 36^\circ$ (3 - сүрөт, д), ал эми $l_3 = 50$ мм, $\varphi_3 = 34^\circ$ (3 - сүрөт, e).

Үчүнчү сүрөттө көрсөтүлгөнлөй рокер колунун l_3 узундугунун чоңоюшу менен анын бурулуу бурчунун чоңдугу байкаларлык азаят. Сунушталган механизм термелгичтин узундугу $l_3=25$ мм болгон учурда аспапт максималдуу бурулуу бурчуна ээ болот б.а. $\varphi_3=67^\circ$.

Берилген кинематикалык схемаларды анализинин натыйжалары термелгичтин минималдуу узундугу 30 миллиметрге барабар болушу керектигин көрсөттү.

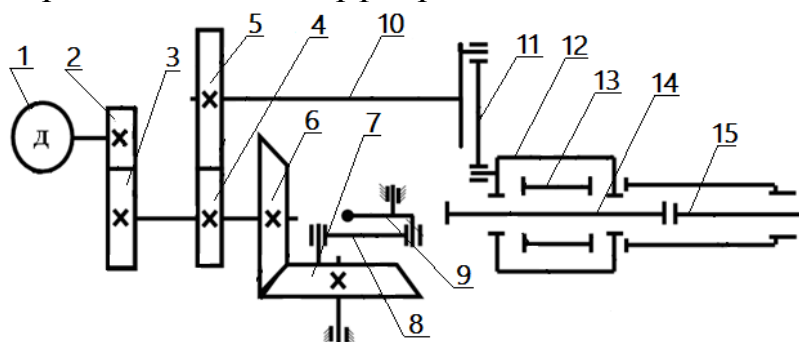
Термелгичтин узундугун ашыкча көбөйтүү да натыйжасыз экенин белгилей кетүү керек. Анткени термелгичтин узундугу $l_3 = 50$ мм болсо, аспаптын бурулуусу болбойт. Бул шалк тиштүү механизмдин конструкциясына байланыштуу, ал кичинекей бурулуу бурчунда шалк бойшакеги мене илешүүсү болбой калат, ал эми шалк тиштүү ийгиликтүү иштеши үчүн муфтанын тиштерин жогорку сапатта илештирүү керектиги зарыл. Демек, термелгичтин узундугу 50 мм болгон учурда аспаптын бурулуусу камсыз кылынбайт, перфоратор урма режимде иштеп калат. Жогоруда айтылгандардай термелгичтин чоңдугунун узундугунун мааниси $30 \leq l_3 < 50$ (мм) интервалында болушу керек.

Бурулуучу механизм бургулоочу аспапты $\varphi_6 = 55^\circ$ бурчка бурса кол менен иштөөчү электромеханикалык перфоратордун эффективдүү иштешин камсыз кылат.

Уруп-бурулуучу перфораторлордун эффективдүү иштеши үчүн бургулоочу аспаптын бир толук айлануусу үчүн ургуч аспаптын уч бөлүгүндө үчтөн кем эмес соккуларды жасоо керек экени практикадан белгилүү. Аспаптын бир толук айлануусу үчүн перфоратордун иштөөсүндө аспапка уруучу механизмдин термелгичи тарабынан 7 сокку жасалат.

Электромеханикалык перфоратордун ишенимдүү жана бышык иштеши үчүн тогоолордун рационалдуу геометриялык параметрлери тандалышы керек: термелгичтин узундугу $l_3 = 30$ мм, ийри муунактын узундугу $l_1 = 14$ мм ашык эмес, тээктин узундугу l_2 . кенен диапазондо ар кандай болушу мүмкүн. Берилген конструкцияда ал 70 мм барабар, конструкциялык долбоорлоо эске алынган. Тээктин узундугу бурулуучу механизмдин иштешине өзгөчө таасир этпей турганын практика көрсөткөн.

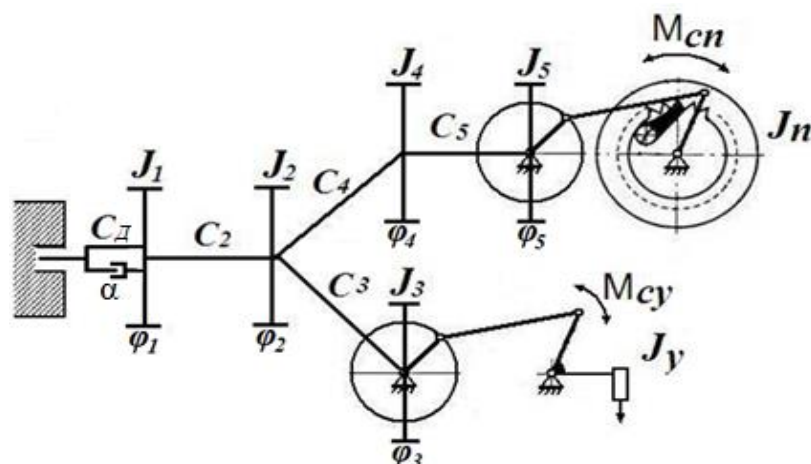
Үчүнчү бапта уруп-бурулуучу механизмдүү электромеханикалык перфоратордун теориялык изилдөөлөрү берилген.



- 1 - универсалдуу коллектордук кыймылдаткыч; 2,3,4,5,6,7 - тиштүү дөңгөлөкчөлөр; 8 - урма механизмдин тээги; 9 – урма механизмдин термелгичи; 10 - бурулуучу механизмдин ийри муунактуу – октолгоочу; 11 - бурулуучу механизмдин тээги; 12 - бурулуучу механизмдин термелгичи; 13 – шалк тиш; 14 - толкун өткөргүч; 15 - аспап.

4 - сүрөт. Уруп-бурулуучу механизмдүү электромеханикалык перфоратордун кинематикалык схемасы

Перфоратордун кинематикалык схемасы боюнча (4-сүрөт) анын эсептөө схемасы түзүлгөн, ал жөнөкөйлөтүүдөн кийин 5-сүрөттө көрсөтүлгөн.



$J_1, J_2, J_3, J_4, J_5, J_y, J_n$ - күү momenti тиешелүү түрдө кыймылдаткычтын чимиригинин октолгоочунун, октолгооч – тиштүү дөңгөлөгүнүн, сокку механизминин ийри муунагынын, тиштүү дөңгөлөктүн, бурулуу механизминин ийри муунагынын, сокку механизминин, бурулуу механизминин; M_{cy}, M_{cp} - каршылык momenti тиешелүү түрдө сокку механизминин жана бурулуу механизминин; C_D, C_3, C_5 – ийкемсиздиги тиешелүү түрдө кыймылдаткычтын октолгоочунун, ортоңку октолгоочтун буралуусунун, ортоңку октолгооч жана дөңгөлөкчө менен жылга тиштүү бирикменин жана октолгоочтун буралуусунун; C_2, C_4 - кошуундунун ийкемсиздиги ортоңку октолгооч жана дөңгөлөкчө менен жылга тиштүү бирикменин жана тиштүү илинишинин; α – демпфердик коэффициент.

5 - сүрөт. Уруп-бурулуучу электромеханикалык перфораторунун аракетинин акыркы эсеп схемасы.

Бул эсептөө схемасы математикалык моделдөөнүн негизинде изилдөө учурунда коюлган маселелерди эске алуу менен түзүлгөн.

Бул эсептөө схемасы (5-сүрөт) боюнча перфоратор элементтеринин кыймылынын теңдемелери төмөнкү дифференциалдык теңдемелердин системасы менен жазылат:

$$\begin{cases} J_1 \ddot{\varphi}_1 = k_1 \cdot U \cdot (J_1 \cdot \dot{\varphi}_1 + M_c)^{a_1} - k_2 \cdot \dot{\varphi}_1 \cdot (J_1 \cdot \dot{\varphi}_1 + M_c)^{a_2} - k_3 \cdot R \cdot (J_1 \cdot \dot{\varphi}_1 + M_c)^{a_3} - M_c; \\ J_2 \ddot{\varphi}_2 = C_2(\varphi_1 - \varphi_2) - C_3(\varphi_2 - \varphi_3) - C_4(\varphi_2 - \varphi_4); \\ J_3 \ddot{\varphi}_3 = C_3(\varphi_2 - \varphi_3) - M_{cy}; \\ J_4 \ddot{\varphi}_4 = C_4(\varphi_2 - \varphi_4) - C_5(\varphi_4 - \varphi_5); \\ J_5 \ddot{\varphi}_5 = C_5(\varphi_4 - \varphi_5) - M_{cp}, \end{cases} \quad (3)$$

мында: $\varphi_1 - \varphi_5$ - перфоратордун жеке массаларынын бурчтук жылышы;

$\dot{\varphi}_1 - \dot{\varphi}_5$ - перфоратордун жеке массаларынын бурчтук ылдамдыгы;

$\ddot{\varphi}_1 - \ddot{\varphi}_5$ - перфоратордун жеке массаларынын бурчтук ылдамдануусу;

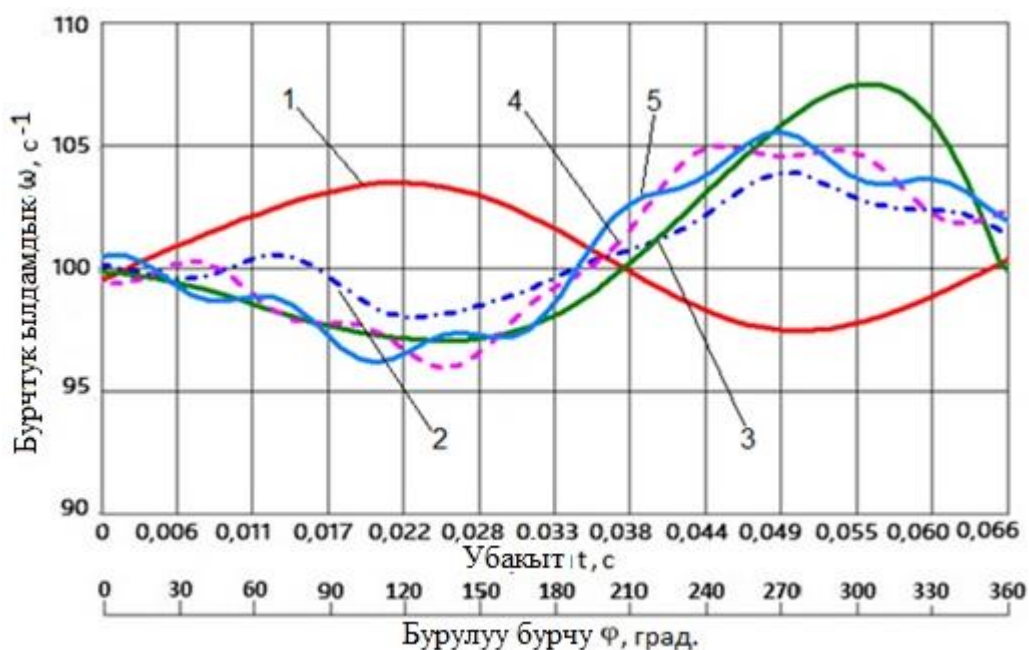
M_{cv}, M_{cl} - каршылык моменти тиешелүү түрдө урма механизми жана бурулуучу механизми тарабынан.

Берилген дифференциалдык теңдемелердин системасы сандык ыкмалар менен чечилет.

Уруп-бурулуучу электромеханикалык перфоратордун математикалык моделинин натыйжаларын анализдөөдө өзгөрүлмө параметр катары бурулуучу механизм тарабынан каршылык моментинин мааниси алынган, анткени уруп-бурулуучу механизмдүү перфоратордун иштеши учурунда бургулоо тереңдигинин жогорулашы менен аспап тарабынан жаратылган момент көбөйөт.

Башында, математикалык моделге кирген элементтердин кинематикалык параметрлеринин көрсөткүчтөрүнүн өзгөрүшүн карап көрөлү.

6-сүрөттө перфоратордун элементтеринин бурчтук ылдамдыктарынын маанилеринин перфоратордун цикл убактысына t жана φ айлануу бурчуна көз карандылыгы көрсөтүлгөн. Перфоратордун бир цикли үчүн перфоратордун сокуу механизмдин ийри муунагына бир айлануусуна туура келген t убакыт алынат.



1,2,3,4,5 - Тиешелүүлүгүнө жараша бурчтук ылдамдыгы: универсалдуу коллектордук кыймылдаткычтын; октолгооч-тиштүү дөңгөлөкчөсүнүн; сокку механизмдин ийри муунагынын; тиштүү дөңгөлөктүн; бурулуучу механизмдин ийри муунагынын.

6 - сүрөт. Перфоратор элементтеринин бурчтук ылдамдыктарынын t убакытка жана φ айлануу бурчуна көз карандылыгы ($\Delta t=0,6 \cdot 10^{-4}\text{с}$ жана $M_c=0$)

Перфоратордун иштешинде кыймылдаткычтын бурчтук ылдамдыгынын өзгөрүшү (1-ийри сызык) бирдей болот. Буга жүктөмдүн

элементине чейинки кыймылдаткычтын механизмдердин тиштүү катышынын жетишерлик чоң мааниси көмөктөшөт. Эсептөөлөрдөгү жүктөм катары каршылык моменти, урма механизми менен бурулуучу механизми тарабынан берилген каршылык моменти алынат.

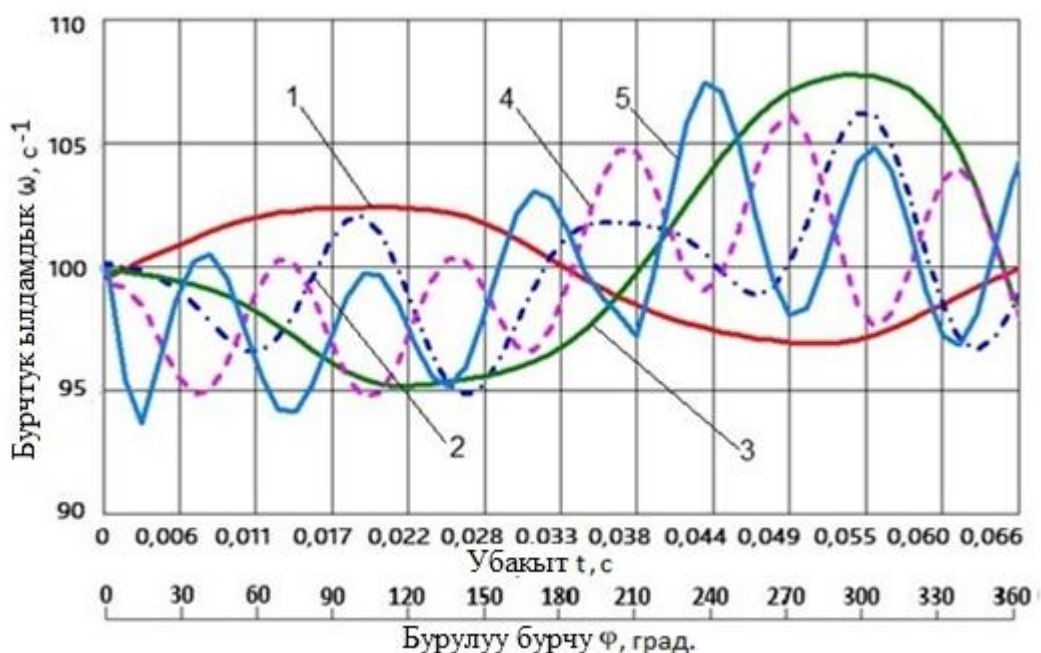
Мында кыймылдаткычтын салыштырмалуу жогорку бурчтук ылдамдыгы урма механизмдин ийри муунагынын артка кайтып жүрүү зонасына, ал эми кыймылдаткычтын төмөнкү бурчтук ылдамдыгы ийри муунактын күүлөнүү зонасына туура келет. Ошондой эле, кыймылдаткычтын бурчтук ылдамдыгынын маанилери урма механизмдин жүктөмдүн маанисине байланыштуу, ал эми ийри муунактын күүлөнүүсү анын артка кайтып жүрүү маанисине байланыштуу. Каршылык моментинин маанисинин өсүшү менен, б.а. жүктөмдүн, кыймылдаткычтын бурчтук ылдамдыгынын орточо арифметикалык мааниси төмөндөйт.

Диаграмманы анализдөө менен (6-сүрөт), экинчи (2-ийри сызык), төртүнчү (4-ийри сызык) жана бешинчи (5-ийри сызык) элементтердин бурчтук ылдамдыктарынын маанилери, бурчтуктун маанилеринин тегерегинде экенин белгилей кетүү керек. үчүнчү элементтин ылдамдыгы ω_3 , б.а., мында конструкциялык схема боюнча уруучу механизмдин тээги жана термелгичи уруучу механизмдин ийри муунагы алынып келинген. Ийри муунактын бурчтук ылдамдыгы (3-ийри сызык) термелгичтин артка жүрүү зонасында төмөн көрсөткүчкө жана термелгичтин күүлөнүү зонасында салыштырмалуу жогору көрсөткүчкө ээ. Сокку механизмдин ийри муунагы артка жүрүү зонасында бурулуучу механизмдин иштөө режимине туура келет, тиешелүүлүгүнө жараша термелгичтин күүлөнүү зонасы бурулуучу механизмдин бош иштөө режимине туура келет.

Ийри муунактын бурчтук ылдамдыгынын ω_3 мааниси ($M_c=0$ учурунда) 305° барабар, ийри муунактын бурулуу бурчунда өзүнүн максималдуу маанисине ($\omega_{3\max}=107,5 \text{ c}^{-1}$) жете турганын белгилей кетүү керек.

Эгерде универсалдуу коллектордук кыймылдаткычтын техникалык мүнөздөмөлөрүн карасак, анда чимириктин номиналдык жыштык айланым 16600 айланым/мин. (тармактын чыңалуусу 220В барабар), бул ($M_c=0$ учурунда) $103,4 \text{ c}^{-1}$ барабар, ийри муунактын бурчтук ылдамдыгына туура келет. Математикалык моделдин натыйжалары боюнча согуу механизмдин бурчтук ылдамдыгынын орточо арифметикалык мааниси ($M_c=0$ учурунда) болжол менен 102 c^{-1} барабар. Урма механизмдин ийри муунагын айландырган универсалдуу коллектордук кыймылдаткычтын бурчтук ылдамдыгынын паспорттук маалыматтары менен анын математикалык моделдөө боюнча маанисинин ортосундагы каталык орто эсеп менен $1,5\%$ түзөт.

Ийри муунактын $\varphi=305^\circ$ бурулуу бурчунда анын бурчтук ылдамдыгы азайып, орточо маанисине кайтып келет. Ийри муунактын бурчтук ылдамдыгынын төмөндөшүнө циклдин аягында өсүүчү урма механизмдин тиштүү катышынын мааниси да таасир этет.



7 - сүрөт. Перфоратор элементтеринин бурчтук ылдамдыктарынын t убакытка жана φ айлануу бурчуна көз карандылыгы ($\Delta t=0,6 \cdot 10^{-4}$ с жана $M_c=0,09$)

Бурулуучу механизм тарабынан каршылык моментинин маанисинин жогорулашы перфоратордун экинчи, төртүнчү жана бешинчи элементтеринин термелүү амплитудасынын өсүшүнө алып келет (7-сүрөт). Сандык жактан алганда, бурчтук ылдамдыктын термелүү амплитудасынын көбөйүшү бурулуучу механизмдин ийри муунагы үчүн (ω_5) жүктөмсүз $\Delta\omega_1 \approx 2,0 \text{ c}^{-1}$, жүктөмү менен $M_c=0,03 \text{ Нм}$, $\Delta\omega_1 \approx 2,2 \text{ c}^{-1}$, жүктөмү менен $M_c=0,06 \text{ Нм}$, $\Delta\omega_1 \approx 5,2 \text{ c}^{-1}$, жана жүктөмү менен $M_c=0,09 \text{ Нм}$, $\Delta\omega_1 \approx 9,5 \text{ c}^{-1}$, б.а. жүктөмү көбөйгөн сайын термелүү амплитудасы түз сызыкта өсөт.

Бурулуучу механизмдин каршылык моментинин мааниси бургулоо тереңдигинин өсүшү менен өзгөрөт, б.а. ал бургулоочу аспаптын бети менен скважинанын ортосундагы сүрүлүү моментинин көбөйүшү менен өсөт.

Элементтердин термелүү амплитудасынын көбөйүшү, тиешелүүлүгүнө жараша, тирөөчтөрдөгү циклдик жүктөмдөрдүн чоңдугунун өсүшүнө алып келет, бул келечекте элементтердин тирөөчтөрүнүн сынуусуна алып келиши мүмкүн. Демек, тетиктерди жана алардын тирөөчтөрүн жасап чыгарууда термелүүлөрдүн болушуна байланыштуу кошумча жүктөмдөрдү жана жүктөмдөрдүн көбөйүшүн эске алуу зарыл.

Белгилей кетсек, кыймылдаткычтын бурчтук ылдамдыктарынын маанилери (ω_1) жана урма механизмдин ийри муунагыны (ω_3) жүктөмдөргө бир аз көз каранды, өз кезегинде жүктүн көбөйүшү урма механизмдин ийри муунагынын бурчтук ылдамдыгынын термелүүсүнүн амплитудасы бир аз өсүшүнө алып келет.

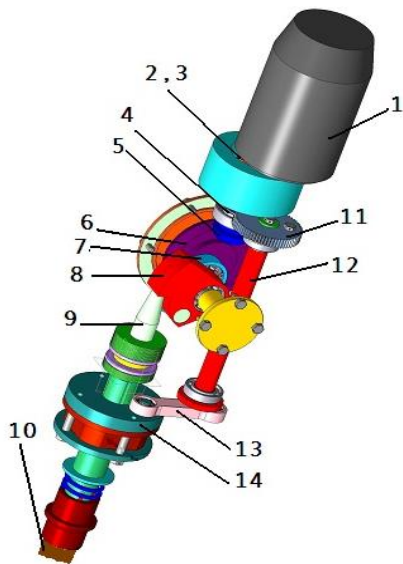
Перфоратордун калган элементтерине (ω_2 , ω_4 , ω_5) жүктөмдүн чоңдугу олуттуу таасир этет.

Ошондуктан перфораторлордун конструкциясын жакшыртууда жогоруда аталган элементтердин тирөөчтөрүнүн ишенимдүүлүгүнө көңүл буруу зарыл.

Төртүнчү бапта тажрыйба үлгүсүндөгү уруп-бурулуучу механизмдүү электромеханикалык перфоратордун динамикасынын эксперименталдык изилдөөсү каралган.

3D форматындагы 8-сүрөттүн негизинде тажрыйба үлгүсүндөгү уруп-бурулуучу механизмдүү перфоратордун иштөө принцибин карайбыз. Сүрөттө көрүнүп тургандай, перфоратордун конструкциясындагы рычаждык урма өзгөрүлмө структуралык механизм менен бирге рычаждык бурулуучу механизми, уруп-бурулуучу аракетти жаратат. Бул электромеханикалык перфоратордун конструкциясында төмөнкүдөй тетиктер жана механизмдер бар: бургулоочу аспап, универсалдуу коллектордук кыймылдаткыч, басандаткыч, урма жана бурулуучу механизмдер. Чоң тээктүү допшо-төрт тогоолуу өзгөрүлмө структуралык механизмдүү ийри муунак-термелгичтүү тибиндеги урма механизми болуп саналат, мында кыймылдаткычтын чимиригинин 1 айлануу кыймылы тиштүү дөңгөлөкчөлөр 2, 4 жана конустук дөңгөлөк 5 аркылуу басандаткычтан ийри муунак-тиштүү дөңгөлөкчөгө 6 андан нары урма механизминен берилет. Ийри муунак-тиштүү дөңгөлөкчөнүн 6 айлануу кыймылы тээк 7 аркылуу термелгич-ургучу 8 термелүү кыймылын жасайт. Тогоолордун бир түз сызыкка тизилүү учурунда, термелгич-ургуч 8 максималдуу түрдө толкун өткөргүчкө 9 сокку уруп, андан кийин артка кайтат. Сокку толкуну, толкун өткөргүч 9 аркылуу бургулоочу аспапка 10 андан нары иштетилүүчү тээкке берилет.

Перфоратордун конструкциясында урма механизми менен биргеликте бурулуучу механизм (8-сүрөт) төмөнкүдөй иштейт. Басандаткычта тиштүү дөңгөлөкчө 4 менен тиштүү дөңгөлөкчө 11 өз ара аракеттенет, ал жылга тиштүү бирикме аркылуу ийри муунак-термелгичтүү бурулуу мханизми ийри муунак октолгоочту 12 айлантат. Ийри муунак отолгоочтун 12 айлануусу тээк 13 аркылуу шалк тиштүү механизмдин тулкусунун термелгичин ошол эле учурда термелүүгө айландырат. Ийри муунак-термелгичтүү бурулуучу механизмдин параметрлери шалк тиштүү механизм жумуш учурунда бургулоочу аспапты 10 технологиялык талап кылынган бурчка бура тургандай кылып тандалат. Мындан тышкары, тиштүү дөңгөлөкчөлөрдүн 4 жана 11 илиниши шалк тиштүү механизмдин иштөөсү термелгич-ургуч 8, толкун өткөргүч 9 менен кагылышуудан кийин артка жылыганда пайда боло тургандай жөнгө салынат. Урма жана бурулуу механизмдеринин биргелешкен ишинин мындай жөндөөсү бул перфоратордун универсалдуу коллектордук кыймылдаткычына жүктөмдү бирдей бөлүштүрүүгө мүмкүндүк берет.



8 - сүрөт. Уруп-бурулуучу механизмдүү перфоратордун тажрыйбалык үлгүсүнүн иштөө принциби

- 1- кыймылдаткыч;
- 2,3,4,11 – тиштүү дөңгөлөкчөлөр;
- 5- конустук дөңгөлөк;
- 6- ийри муунактуу - дөңгөлөкчө;
- 7- тээк;
- 8- термелгич - ургуч;
- 9- толкун өткөргүч;
- 10- жумушчу аспап;
- 12- ийри муунактуу - октолгооч;
- 13- бурулуучу механизмдин тээги;
- 14- бурулуучу механизмдин термелгичи

Ошентип, ийри муунак урмасынын толук бир айлануусунда перфоратордун бир соккусу жана жумушчу аспабынын бурулуусу пайда болот. Бул учурда жумушчу аспаптын бурулуусу толук цикл учурунда термелгичтин термелүүсү тескери багытта болот. Андан кийин процесс кайталанат.

Эксперименталдык изилдөөлөр үчүн изилдөө ыкмалары иштелип чыккан жана эксперименталдык стенд иштелип чыккан жана даярдалган.

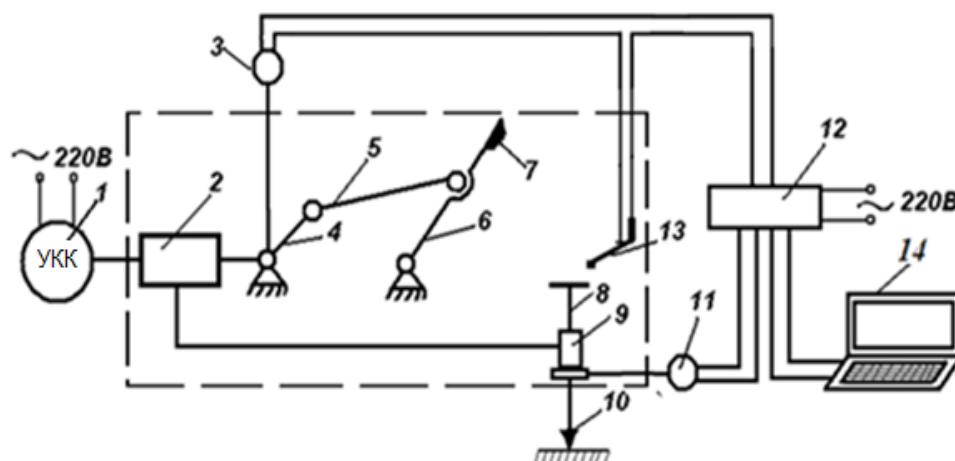
Эксперименталдык стенд (9-сүрөт) өзүнө электромеханикалык перфораторду камтыйт, ал универсалдуу коллектордук кыймылдаткычтан 1, басаңдаткычтан 2, ийри муунактан 4, тээктен 5, термелгичтен 6, ургучтан 7, толкун өткөргүчтөн 8, бурулуу механизмдинен 9 жана аспаптан 10 турат. Билгизгичтен (туруктуу токтуу генераторлору) келген сигналдарды каттоо үчүн санариптик осциллограф 12 жана өздүк компьютер 14 колдонулат. Уруп-бурулуучу механизмдүү электромеханикалык перфоратордун динамикасын эксперименталдык изилдөөлөрдүн негизги маселелеринин бири перфоратордун чыгуучу мүнөздөмөлөрүн изилдөө болгондуктан, эксперименталдык изилдөөлөрдүн жүрүшүндө ийри муунактын жана аспаптын бурчтук ылдамдыгынын көрсөткүчтөрү өлчөнөт.

Урма механизмдин жана аспапты буруучу механизмдин берүү катыштарын эске алуу менен ийри муунактын бурчтук ылдамдыгынын чоңдугу боюнча бүтүндөй электромеханикалык перфоратордун негизги чыгуу мүнөздөмөлөрүн - сокку энергиясын жана аспаптын бурулуу бурчун баалоого болот.

Ийри муунактын 5 бурчтук ылдамдыгы Д-25Г тибиндеги туруктуу токтуу генератору 4 тарабынан катталат (9-сүрөт). Ийри муунактын айлануу кыймылы туруктуу ток генераторунун жардамы менен электрдик сигналга айландырылат.

Бурулуучу механизмдин 10 бурчтук ылдамдыгын каттоону Д-25Г тибиндеги туруктуу токтуу генератору 12 аткарат. Чанжырдагы кабыл

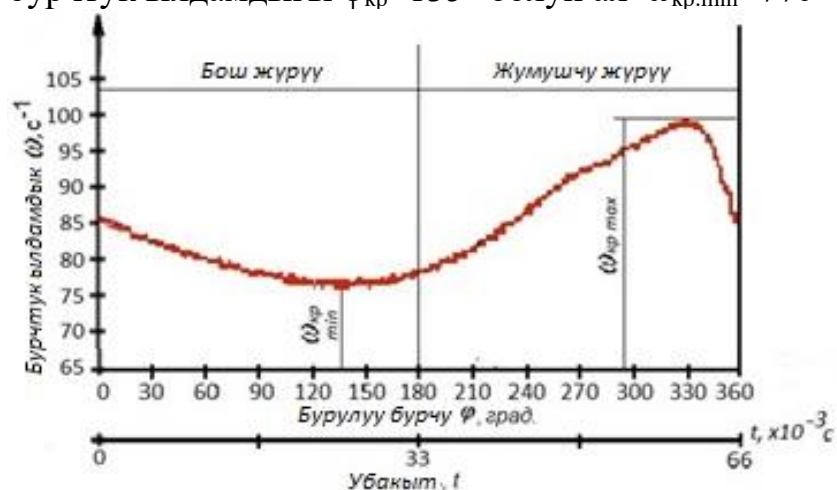
алынган электрдик сигнал санариптик осциллографтын жардамы менен өздүк компьютерге берилет.



1-универсалдуу коллектордук кыймылдаткыч, 2-басаңдатуучу, 3,11-туруктуу токтуун генераторлору, 4-ийри муунак, 5-тээк, 6-термелгич, 7-ургуч, 8-толкун өткөргүч, 9-бурулуучу механизм, 10-аспап, 12-санариптик осциллограф, 13-бекиткич, 14-өздүк компьютер.

9 - сүрөт. Эксперименталдык стенд

Эксперименталдык изилдөөлөрдүн жүрүшүндө ийри муунактын жана аспаптын бурчтук ылдамдыктарынын диаграммалары алынды. Ийри муунактын бурчтук ылдамдыгынын диаграммасы (10-сүрөт), ийри муунактын бурчтук ылдамдыгы бир циклда өзгөрүлмө экенин көрсөтүп турат. Ийри муунактын максималдуу бурчтук ылдамдыгы $\omega_{кр,max} \approx 100 \text{ с}^{-1}$ түзөт, ал циклдин аягында $\varphi_{кр} = 320^\circ$ жетет жана ийри муунактын минималдуу бурчтук ылдамдыгы $\varphi_{кр} \approx 135^\circ$ болуп ал $\omega_{кр,min} \approx 77 \text{ с}^{-1}$ барабар.



10 - сүрөт. Ийри муунактын бурчтук ылдамдыгынын маанисинин эксперименталдык диаграммасы

Циклдин башталышында ийри муунактын бурчтук ылдамдыгы $\omega_{кр} = 86 \text{ с}^{-1}$ барабар. Ийри муунактын бурчтук ылдамдыгынын маанисине, б.а.

урма жана бурулуучу механизмдердер тарабынан болгон жүктөмдөр таасир этет. Ал эми элементтердин күүлөнүүсүнүн туруктуу моментинде жүктөмдөрдүн чоңдугунун өзгөрүшү (ийри муунак, аспап) механизмдердин берүү катыштарынын учурдагы маанисине жараша болот.

Эгерде механизмдердин берүү катыштарынын маанилеринин өзгөрүшүн эске алсак, анда урма механизминин берүү катышы $\varphi_{кр} \approx 110^\circ - 180^\circ$ барабар болгон ийри муунактын бурчтук абалынын диапазонундагы эң чоң мааниге ээ. Ошол эле учурда, $\varphi_{кр} \approx 75^\circ - 135^\circ$ диапазонунда бурулуучу механизмдин берүү катышы да салыштырмалуу жогорку мааниге ээ жана механизм жумушчу жүрүү зонасында болот. Ошентип, $\varphi_{кр} \approx 90^\circ - 180^\circ$ зонасында ийри муунактын бурчтук ылдамдыгынын төмөн көрсөткүчүнө, урма жана бурулуучу механизмдердин берүү катыштарынын салыштырмалуу жогорку көрсөткүчтөрүнүн манилери таасир этет, ошондой эле бурулуучу механизмдин жумушчу жүрүү зонасында жайгашат деп айтууга болот. Циклдин аягында ийри муунак салыштырмалуу жогорку бурчтук ылдамдыкка ээ. Бул циклдин аягында урма жана бурулуучу механизмдери салыштырмалуу аз берүү катышына ээ болгондугуна байланыштуу, бурулуучу механизм канчалык куру жүрүү зонасында болсо жана ошого жараша салыштырмалуу минималдуу жүктөмгө ээ деп түшүндүрүлөт.

Эгер математикалык моделди (6-сүрөт) жана эксперименталдык изилдөөлөрдү (10-сүрөт) чечүүнүн натыйжалары боюнча ийри муунактын бурчтук ылдамдыгынын диаграммаларын салыштырсак, анда алардын формасы боюнча бирдей экендигин, ал эми сандык көрсөткүчтөрү боюнча кээ бир дал келбестиктер бар экенин белгилесе болот. Сокку механизминин термелгичинин бош зонасында сандык маанинин дал келбеши аспаптын бурулуу механизмдин моделинде одонораак көрсөтүүнүн натыйжасы болуп саналат.

Эгер математикалык моделдин натыйжалары жана эксперименталдык жол менен алынган бурчтук ылдамдыктардын диаграммаларын салыштыра турган болсок, анда урма механизминин ийри муунагынын бош зонасында, эки ыкмада да төмөндөйт жана ийри муунактын бурчтук ылдамдыгы $\varphi_{кр} \approx 150^\circ$ чейин деп айта алабыз. Ал эми $\varphi_{кр} = 315^\circ - 320^\circ$ чейин урма механизмдин термелгичинин күүлөнүү зонасын эске алсак, ийри муунактын бурчтук ылдамдыгы өсөт. Ийри муунактын бурчтук абалынан баштап $\varphi_{кр} = 315^\circ - 320^\circ$, эки диаграммада тең ийри муунактын бурчтук ылдамдыктарынын маанилери циклдин аягына чейин төмөндөйт.

Бул берилиштер уруп-бурулуучу механизмдүү перфоратордун математикалык моделдештирүү маселесин чечүүнүн тууралыгын көрсөтөт.

Эксперименталдык изилдөөлөрдө перфоратордун аспабынын бурчтук ылдамдыгынын өзгөрүшүнүн диаграммасы (11-сүрөт) аны иштетүү учурунда алынган.



11 - сүрөт. Аспаптын бурчтук ылдамдыгынын маансинин эксперименталдык диаграммасы

Аспаптын бурчтук ылдамдыгынын диаграммасы көрсөткөндөй аспаптын жумушчу жүрүү режиминде $\varphi_{кр} \approx 100^\circ$, барабар болгон $\omega_{пм} = 15 \text{ c}^{-1}$, минималдуу бурчтук ылдамдыкка ээ экендигин көрсөтөт, бирок жумушчу жүрүү аяктагандан кийин, аспап токтобойт жана куру режимде аспап да минималдуу бурчтук ылдамдыкка ээ. Кыязы, бул перфоратордун иштөө учурунда титирөө болушу менен байланыштуу.

Урма машиналарын өнөр жайлык серияга даярдоодо машиналардын элементтеринин туруктуулугун камсыз кылууну талап кылат. Ошондуктан, машинанын түйүндөрүн жана элементтерин аныктоо үчүн алардын туруктуулугун жогорулатууну талап кылган машиналарга лабораториялык сыноолор жүргүзүлөт.

Иштөө режимдерин эксплуатациялык режимдерге жакындатуу үчүн перфоратордун лабораториялык сыноолорун жүргүзүүдө анын иши тыныгуулар менен алмашылып турат. Ошол эле учурда, сыноо ар кандай этаптарында жүрөт жана иштөө убактысы, тыныгуулар ар кандай болгон.

Ар бир 30 минутада үзгүлтүксүз иштеген перфораторду стендтен чыгарылып, аны техникалык тейлөөдөн өткөрүп, б.а. бириккен жерлерин бекитип, сүрүлүүчү беттерин майлап, ошондой эле негизги тетиктер жана түйүндөр сыртынан каралат.

Стендтеги перфоратордун иштөө шарттары анын эксплуатация мезгилиндегиге караганда бир топ катаал экендигин белгилей кетүү керек, бул биринчиден, перфоратордун стендге катуу бекитилиши менен, экинчиден, чыныгы иштетилген материалдарга караганда (асфальт, катуу топурак ж.б.) стендте салыштырмалуу бир кыйла катуу таяныч бар экендиги менен аныкталат. Бул шарттарда динамикалык жүктөмдөр перфоратордун тетиктерине таасир этүүсү жогорураак болуп, эксплуатациялоодо пайда болушу мүмкүн болгон перфоратордун иштөөсүндөгү мүчүлүштүктөрдү тез аныктоого мүмкүндүк берет.

Лабораториялык сыноолордун биринчи этабында перфоратордун тулку бөлүктөрүн текшергенден кийин төмөндөгүлөр аныкталды: өзгөрүлмө структуралык механизмдин термелгичинин сокку түйүнүнө бекитилүүчи

муунак жаздык иштен чыккан. Бул учурда, муунак жаздыктын сепаратору эки бөлүккө бөлүнүп калган. Мындан тышкары, термелгичтин кыйшык соккусунан ургуч ордуна чыгып кеткен (12-сүрөт). Негизги тулкунун төмөнкү отургузуучу тешикчелеринде номиналдык өлчөмдөрдөн ашыкча айырмалар болгон. Кыйшык соккунун натыйжасында көмөкчү тулкунун тетиктери жабыркаган. Мында толкун өткөргүчтүн уч бетинин айланасы майда сыныктар менен талкаланып, толкун өткөргүч такыр иштен чыккан (12-сүрөт). Шалк тиштүү механизмдин тетиктеринде жана анын көмөкчү тулкуга кошулган бөлүмдөрүндө эч кандай сынуулар жана бузуулар табылган эмес.

Перфоратордун узакка созулган тынымсыз иштеши менен мүнөздөлгөн лабораториялык сыноолордун экинчи этабында термелгичтин түйүнүнүн муунак жаздыгынын капкагынын М3 буралмасайы менен буралмалар бошоп калган учурлары белгиленди. Бул буралмаларды М6 буроолору менен алмаштыруу жана буроолордун астына оюу эбелектерин орнотуу кийинкиликте капкактын бекитилишинин бошоп кетүү учурларын толугу менен жокко чыгарууга мүмкүндүк берет.

Бурулуучу механизмди чачуу учурунда ийри муунак – октолгоочунун бармакчасы сынган аныкталган. Иштен чыгуунун себеби, мындай байланыш циклдик жүктөмдөрдү көтөрө албайт. Перфоратордун 2 саат 47 мүнөт иштөө учурунда ийри муунак – октолгоочунун бармакчасынын орду жараксыз абалга келип, бармакча ордуна чыгып кеткен (13-сүрөт). Перфоратордун элементтеринин бурчтук ылдамдыктарын анализдөөдө математикалык моделдештирүүнүн натыйжалары боюнча үчүнчү тогоонун бурчтук ылдамдыгынын термелүүсүнүн динамикалык амплитудалары, бурулуучу түйүндүн ийри муунак - термелгичтүү механизмдин ийри муунактуу-октолгоочу аныкталган.



12 - сүрөт. Перфоратордун термелгичинин жана толкун өткөргүчүнүн сынышы



13 - сүрөт. Перфоратордун ийри муунак октолгоочунун сынышы

Тажрыйба үлгүсүндөгү уруп-бурулуучу механизмдүү перфоратордун лабораториялык сыноолорун натыйжалары математикалык модел боюнча изилдөөнүн натыйжаларынан алынган корутундуларды далилдеди. Бурулуучу механизмде да бузулуулар табылган, анада бармакча жана ийри

муунак-октолгооч бүтүндөй жасалышы сунушталды. Перфоратордун бармакча жана ийри муунактуу-октолгоочун сунуш кылынган конструкциясы менен мындан аркы иштеши кабыл алынган чечимдин тууралыгын көрсөттү. Андан аркы лабораториялык сыноолордо сунушталган конструкциянын бузулушу байкалган эмес, ошентип, бармакча жана ийри муунактуу-октолгоочунун конструкциясынын ушул вариантын перфоратордун конструкциясында колдонууга сунушталган.

Перфоратордун иштөө учурунда тетиктердин жана урма механизмдин жана тулкунун ысышы да байкалган, мунун себеби, кыязы, тетиктердин бири-бирине тийип турган беттеринде сүрүлүүнүн болуусу болгон. Термелгич менен тээктин ортосундагы сүрүлүүнү азайтуу үчүн, алардын ортосунда аралык каралган. Электромеханикалык перфораторду сыноонун ушул эле этабында термелгичтин жана урма механизмдин тулкусунун олуттуу ысышы байкалган. Үзгүлтүксүз иштөөдө 30 мүнөттөн кийин тулку $70-80^{\circ}\text{C}$ температурага чейин, ал эми термелгич 100°C жана андан жогору ысыган.

Перфораторду эксплуатациялоо шарттарына мүнөздүү болбогон узакка созулган тынымсыз иштөөдөн улам катуу ысуу болгон деп болжолдонгон.

Перфораторду лабораториялык сыноодо жана анын иштешине визуалдык байкоо жүргүзүү перфоратордун титирөөсү өндүрүштө эксплуатацияланган көптөгөн перфораторлор менен салыштырмалуу бирдей экендигин көрсөтөт.

Лабораториялык сыноонун натыйжалары тажрыйба үлгүсүндөгү уруп-бурулуучу механизмдүү перфоратордун иштөө мүмкүнчүлүгүн ырастады жана алардын эксплуатациялоо ишенимдүүлүгүн жогорулатуунун азыркы кездеги негизги милдеттерин ирэтөөгө мүмкүндүк берди. Бул маселелер төмөнкүлөр:

- кинематикалык жуптардагы сүрүлүүнү азайтуу жана термелгич менен тээктин ортосундагы сүрүлүүнү азайтуу аркылуу урма механизмдин тетиктеринин ысуусун төмөндөтүү;
- термелгичтин тирөөчүндөгү динамикалык жүктөмдөрдү азайтуу.

Бул маселелерди чечүү, уруп-бурулуучу механизмдердин динамикасын изилдөөнү андан ары жана аныкталган кемчиликтерин чечүү үчүн рационалдуу конструктордук чечимдерди издөөнүнү талап кылат.

Ошндуктан, перфораторду конструкциялоодо жана аларды массалык түрдө чыгаруу учун жакшыртууда жогоруда айтылган кемчиликтер эске алынууга тийиш.

ЖАЛПЫ ЖЫЙЫНТЫКТАР ЖАНА СУНУШТАР

Диссертациялык жумушта курулуш-монтаждоо жана ремонттоо иштеринде колдонулуучу уруп-бурулуучу механизмдүү электромеханикалык перфораторду иштеп чыгуу жана түзүү маселеси чечилген.

Изилдөөнүн натыйжасы боюнча төмөнкүдөй жыйынтыктарды жана сунуштарды чыгарууга болот:

1. Уруп-бурулуучу механизмдүү электромеханикалык перфоратордун математикалык модели иштелип чыкты, бул перфоратордун тогоолорунун негизги кинематикалык параметрлерин анализдөөгө мүмкүндүк берет.

2. Рунге-Куттанын сандык ыкмасын колдонуу менен перфоратордун тогоолорунун кыймылынын дифференциалдык теңдемелеринин системасын чечүүгө мүмкүндүк берүүчү колдонмо программалардын пакети иштелип чыккан.

3. Тажрыйба үлгүсүндөгү уруп-бурулуучу механизмдүү электромеханикалык перфоратордун жаңы конструктивдүү схемасы иштелип чыкты, ал белгилүү конструкциялардан айырмаланып, толкун өткөргүчтүн уч бетине термелгич – ургучтун соккусунан кийин бургулоочу аспаптын бурулуучу механизми менен дароо аракеттешүүсүнө мүмкүндүк берүүчү редуктордун тиштүү дөңгөлөкчөлөрүнүн механизмдерин камтыйт.

4. Уруп-бурулуучу механизмдүү электромеханикалык перфоратордун эксперименталдык-лабораториялык изилдөөсүнүн ыкмалары иштелип чыккан.

5. Электромеханикалык перфоратордун эксперименталдык-лабораториялык сыноолорунун негизинде перфоратордун конструкциясынын элементтери аныкталды, каралып жаткан уруп-бурулуучу механизмдүү электромеханикалык перфоратордун элементтерин туруктуулугун жогорулатуу үчүн мындан аркы иштерди талап кылат.

6. Перфоратордун элементтеринин эксплуатациялык ишенимдүүлүгүн жана бышыктыгын камсыз кылуу жаатында теориялык, эксперименталдык изилдөөлөрдүн жана сыноолордун натыйжаларын сериялык түрдө өндүрүүдө пайдалануу сунуш кылынат.

ДИССЕРТАЦИЯЛЫК ЖУМУШТУН НЕГИЗГИ ЖОБОЛОРУ ТӨМӨНДӨГҮ МАКАЛАЛАРДА ЧАГЫЛДЫРЫЛГАН

1. Исманов, О.М. К разработке динамической модели перфоратора с ударно-поворотным механизмом [Текст] / А.О.Абидов, О.М. Исманов // Материалы Межд. научно-практ. конф. «Теория машин и рабочих процессов», посвящ. 90-летию со дня рожд. Академика О.Д. Алимова. – Бишкек: Имаш. НАН КР, 2013. – С. 213 – 160. <https://cloud.mail.ru/public/LaT2/7SR2fSTPy>

2. Исманов, О.М. Методика экспериментальных исследований электромеханического перфоратора с ударно-поворотным

механизмом[Текст]/ О.М. Исманов // Наука. Образование. Техника. – Ош: КУУ, 2015. – №1. – С. 48 – 52. <https://www.elibrary.ru/item.asp?id=26193317>

3. Исманов, О.М. Разработка электромеханического перфоратора с ударно-поворотным механизмом на основе анализа существующих конструкций [Текст] / А.О. Абидов, О.М. Исманов // Приволжский научный вестник. – Ижевск: Фаворит, 2016. - № 3 (55). – С. 27 – 31. <https://elibrary.ru/item.asp?id=25730933>

4. Исманов, О.М. Электромеханический перфоратор с ударно-поворотным механизмом [Текст] / А.О.Абидов, О.М. Исманов // Сб.ст. по матер.LVIII межд. науч.- практ. конф. «Технические науки – от теории к практике». – Новосибирск: Изд. АНС «СибАК» , 2016. – №5(53). - С. 128 – 134. <https://www.elibrary.ru/item.asp?id=26154137>

5. Исманов, О.М. Взаимодействия обрабатываемой среды с ударной машиной на основе механизма переменной структуры [Текст] / А.О. Абидов, О.М. Исманов, Э.М. Болушев // Приволжский научный вестник. – Ижевск: Фаворит, 2016. - № 7 (59). – С. 45 – 49. <https://elibrary.ru/item.asp?id=26427190>

6. Исманов, О.М. Ручные перфораторы с ударно-поворотным механизмом новое направление в области создания машин на основе механизмов переменной структуры [Текст] / О.М. Исманов // Научно-технический журнал. Машиноведение. – Бишкек, 2017. – №1(5).- С. 3 – 11. <https://www.elibrary.ru/item.asp?id=30519453>

7. Исманов, О.М. Математическая модель электромеханического перфоратора с ударно-поворотным механизмом [Текст] / А.О. Абидов, О.М. Исманов // Научный журнал. Бюллетень науки и практики. – Нижневартовск, 2019. – Том 5.№5.- С. 233 – 240. <https://www.elibrary.ru/item.asp?id=38190217>

8. Исманов, О.М. Выбор поворотного механизма электромеханического перфоратора [Текст] / О.М. Исманов // Научный журнал. Бюллетень науки и практики. – Нижневартовск, 2019. – Том 5.№6.- С. 229 – 233. <https://www.elibrary.ru/item.asp?id=38578856>

9. Исманов, О.М. Определение рациональных параметров звеньев электромеханического перфоратора с ударно-поворотным действием [Текст]/ А.О. Абидов, О.М. Исманов // Наука. Образование. Техника. – Ош: КУУ, 2021. – №1(70). – С. 16 – 23. <https://www.elibrary.ru/item.asp?id=46525729>

10. Евразийский патент № 028917 МПК E21B6/02, B25D11/10 Электромеханический перфоратор ударно-поворотного действия [Текст] / Э.С. Абдраимов, А.О. Абидов, А.А. Абытов, О.М. Исманов; Москва. ЕАПВ. - № 201501118 А1; заявл. 23.11.2015; опубл. 31.01.2018. Бюл. № 5. <https://cloud.mail.ru/public/DY1C/NduWLRwRa>

«Уруп - бурулуучу механизмдүү перфораторду иштеп чыгуу жана түзүү» темасындагы Исманов Өмүрбек Марипжановичтин 05.02.18 – механизмдер жана машиналар назарияты адистиги боюнча техника илимдеринин кандидаты окумуштуулук даражасын изденип алууга жазылган диссертациянын

РЕЗЮМЕСИ

Ачык сөздөр: электромеханикалык перфоратор, өзгөрмө структуралуу механизм, математикалык модель, эксперименталдык изилдөөлөр, лабораториялык сыноолор.

Изилдөө объекти – уруп-бурулуучу механизмдүү электромеханикалык перфоратор.

Изилдөө предмети - перфоратордун иштөө учурунда механизмдердин звенолорунун кинематикалык параметрлеринин байланышын аныктоого мүмкүндүк берүүчү механизмдердин элементтеринин динамикасы, ошондой эле тетиктердин бышыктыгы жана перфоратордун иштешинин узактыгы.

Иштин максаты – уруп-бурулуучу механизмдүү электромеханикалык перфораторду иштеп чыгуу жана түзүү, анын ишинин туруктуулугун жана натыйжалуулугун камсыз кылуу.

Изилдөөнүн ыкмалары жана жабдуулары - изилдөөлөр механизмдер жана машиналар теориясынын анализинин жана синтезинин жалпы ыкмаларынын негизинде жүргүзүлдү; эксперименталдык изилдөөлөр санариптик осциллограф, туруктуу ток генератору жана компьютер менен жабдылган стендти колдонуу менен жүргүзүлдү.

Алынган натыйжалар жана алардын илимий жанылыгы: уруп-бурулуучу механизмдүү электромеханикалык перфоратордун жаңы конструкциясы иштелип чыккан уруп-бурулуучу механизмдүү электромеханикалык перфоратордун математикалык модели иштелип чыккан; перфоратор элементтеринин кинематикалык параметрлеринин көз карандылыктары аныкталган.

Колдонуу даражасы: иштелип чыккан уруп-бурулуучу механизмдүү электромеханикалык перфоратору, курулушта оңдоо-тузөө иштеринде колдолунат. Ошондой эле илимий-изилдөө иштеринин натыйжалары техникалык багыттагы жогорку окуу жайларынын окуу процессинде, аспиранттар жана илимий мекемелерде изилдөө иштерин жүргүзүүдө колдонулушу мүмкүн.

Колдонуу тармактары: курулуш-монтаждоо мекемелерин, техникалык багыттагы жогорку окуу жайлары жана илим-изилөө институттары.

РЕЗЮМЕ

диссертации Исманова Омурбека Марипжановича на тему «Разработка и создание перфоратора с ударно поворотным механизмом» на соискание ученой степени кандидата технических наук по специальности 05.02.18 – «теория механизмов и машин»

Ключевые слова: электромеханический перфоратор, механизм переменной структуры, математическая модель, экспериментальные исследования, лабораторные испытания.

Объект исследования – электромеханический перфоратор с ударно-поворотным механизмом.

Предмет исследования - динамика элементов механизмов, позволяющих определить взаимосвязь кинематических параметров звеньев механизмов, при работе перфоратора, а также зависимость долговечности деталей от продолжительности работы перфоратора.

Цель работы – разработка и создание ручного электромеханического перфоратора с ударно-поворотным механизмом, обеспечение долговечности и эффективности его работы.

Методы исследования и аппаратуры – исследования выполнялись на основе общих методов анализа и синтеза теории механизмов и машин; экспериментальные исследования проводились с помощью разработанного стенда, оснащенного цифровым осциллографом, генератором постоянного тока и компьютером.

Полученные результаты и их новизна: разработана конструкция электромеханического перфоратора с ударно-поворотным механизмом; разработана математическая модель электромеханического перфоратора с ударно-поворотным механизмом; выявлены зависимости кинематических параметров элементов перфоратора.

Степень использования: разработанный электромеханический перфоратор с ударно-поворотным механизмом может быть использован в строительстве при проведении ремонтных и отделочных работ. Также результаты работ могут быть использованы в учебном процессе высших учебных заведений технического направления, аспирантами и соискателями научно-исследовательских институтов.

Область применения: строительно-монтажные организации, высшие учебные заведения технического направления и научно-исследовательские институты.

SUMMARY

dissertation of Ismanov Omurbek Maripzhanovich on the topic "Development and creation of an perforator with a percussion rotary mechanism" for the degree of candidate of technical sciences in the specialty 05.02.18 - "theory of mechanisms and machines"

Key words: electromechanical perforator, variable structure mechanism, mathematical model, experimental research, laboratory tests.

The object of research - is an electromechanical hammer drill with a percussion rotary mechanism.

The subject of the research - is the dynamics of the elements of mechanisms, which allow determining the relationship of the kinematic parameters of the links of the mechanisms, during the operation of the hammer drill, as well as the dependence of the durability of parts on the duration of the hammer drill.

The subject of the research - is the dynamics of the elements of mechanisms, which allow determining the relationship of the kinematic parameters of the links of the mechanisms, during the operation of the hammer drill, as well as the dependence of the durability of parts on the duration of the hammer drill.

The purpose of the work - is the development and creation of a manual electromechanical perforator with a rotary mechanism, ensuring the durability and efficiency of its work.

Research methods and equipment - research was carried out on the basis of general methods of analysis and synthesis of the theory of mechanisms and machines; experimental studies were carried out using the developed stand equipped with a digital oscilloscope, a direct current generator and a computer.

The results obtained and their novelty: the design of an electromechanical hammer drill with a rotary-impact mechanism has been developed; a mathematical model of an electromechanical hammer drill with a rotary-impact mechanism has been developed; the dependences of the kinematic parameters of the perforator elements were revealed.

Degree of use: The developed electromechanical hammer drill with an impact-rotating mechanism can be used in construction when carrying out repair and finishing work. Also, the results of the work can be used in the educational process of higher educational institutions of technical fields, graduate students and applicants of research institutes.

Scope of application: construction and installation organizations, technical higher education institutions and research institutes.

