

**Институт машиноведения, автоматике и геомеханики
Национальной академии наук Кыргызской Республики**

**Кыргызский государственный технический университет
имени И. Раззакова**

Диссертационный совет Д.05.24.703

На правах рукописи
УДК: 621.01

Исманов Омурбек Марипжанович

Разработка и создание перфоратора с ударно-поворотным механизмом

05.02.18 – теория механизмов и машин

Автореферат

диссертации на соискание ученой степени

кандидата технических наук

Бишкек - 2024

Работа выполнена на кафедре «Информационные технологии и управление» в Ошском технологическом университете им. М.М. Адышева

Научный руководитель: **Абидов Абдыкадыр Омарович**
доктор технических наук, профессор,
Ошский технологический университет
им. М.М. Адышева, кафедра
«Эксплуатация транспорта и устойчивые технологии», профессор

Официальные оппоненты: **Алмаматов Мейманбай Закирович**
доктор технических наук, профессор
Кыргызский государственный технический
университет им. И. Раззакова, кафедра
«Метрология и стандартизация»,
заведующий кафедрой, профессор

Уркунов Замирбек Аманатович
кандидат технических наук, с.н.с.,
ОсОО «Газпром Кыргызстан»,
начальник участка

Ведущая организация: Кыргызский национальный аграрный
университет им. К.И. Скрябина,
кафедра «Прикладной механики, физики и
инженерной педагогики»
(720005, г.Бишкек, ул. Медерова, 68)

Защита состоится «20» декабря 2024 года в 14.00 на заседании диссертационного совета Д.05.24.703 при Институте машиноведения, автоматизации и геомеханики Национальной академии наук Кыргызской Республики и Кыргызском государственном техническом университете им. И. Раззакова Министерства образования и науки Кыргызской Республики по адресу: 720055, г. Бишкек, ул. Скрябина, 23.

Ссылка для доступа к видеоконференции защиты диссертации:
<https://vc.vak.kg/b/052-xlj-xui-jwa>.

С диссертацией можно ознакомиться в библиотеках Института машиноведения, автоматизации и геомеханики Национальной академии наук Кыргызской Республики (720055, г. Бишкек, ул. Скрябина, 23) и Кыргызского государственного технического университета им. И. Раззакова (720044, г. Бишкек, ул. проспект Ч. Айтматова, 66) и на сайте Национальной аттестационной комиссии при Президенте Кыргызской Республики:
<http://vak.kg>.

Автореферат разослан «18» ноября 2024 г.

Ученый секретарь
диссертационного совета
Д.05.24.703, к.т.н., с.н.с



Эликбаев К.Т.

ОБЩАЯ ХАРАКТЕРИСТИКА РАБОТЫ

Актуальность темы. В настоящее время при проведении строительно-монтажных работ в основном используются ручные электромеханические перфораторы с ударно-вращательным режимом работы, которые выпускаются в странах ближнего и дальнего зарубежья. Опыт эксплуатации этих ручных перфораторов показывает, что с увеличением глубины бурения уменьшается скорость бурения, снижается производительность работы ручного перфоратора.

На практике используют также ударно-поворотный режим бурения, где вместо вращения инструмента осуществляют его поворот. Опыт создания буровых машин показывает, что на поворот бура расходуется не более 15% всей мощности двигателя.

Использование ударно-поворотного механизма в конструкции перфоратора позволит затрачивать сравнительно меньшую мощность электродвигателя на поворот бура и большую часть мощности расходовать на выполнение основного процесса в ударных машинах – на формирование удара. Такое перераспределение мощности электродвигателя в конструкции перфоратора позволит увеличить скорость бурения и повысить его производительность.

Актуальность данной работы заключается в необходимости обеспечения строительно-монтажных организаций страны ручной ударной машиной, обеспечивающей эффективность бурения при проведении строительно-монтажных и отделочных работ.

Связь темы диссертации с крупными научными программами. Работа выполнена в соответствии с координационным планом НИР Департамента науки Министерства образования и науки Кыргызской Республики и Ошского технологического университета им. М.М. Адышева (ОшТУ), по темам: «Разработка и создание отечественных перфораторов с ударно-поворотным механизмом», (договор № УН 29/12, 2013 г.), «Совершенствование конструкции отечественных перфораторов с ударно-поворотным механизмом», (договор № УН 42/13, 2014 г).

Цель и задачи исследования. Целью работы является разработка конструкции и создание ручного электромеханического перфоратора с ударно-поворотным механизмом.

Для достижения поставленной цели ставятся следующие **задачи исследования:**

- обзор и анализ существующих электромеханических перфораторов ударно-вращательного, вращательно-ударного и ударно-поворотного режимов работы, обоснование актуальности создания электромеханического перфоратора с ударно-поворотным механизмом;

- разработка математической модели электромеханического перфоратора с ударно-поворотным механизмом и исследование динамики его звеньев;

- анализ параметров кинематических показателей звеньев перфоратора и их зависимость от величины нагрузки;

- разработка конструкции и создание опытного образца электромеханического перфоратора с ударно-поворотным механизмом;

- разработка методики проведения экспериментально-лабораторных исследований опытного образца перфоратора с ударно-поворотным механизмом.

Научная новизна полученных результатов заключается в следующем:

- разработана математическая модель электромеханического перфоратора с ударно-поворотным механизмом, позволяющая провести анализ основных кинематических параметров элементов перфоратора;

- получены зависимости кинематических параметров элементов перфоратора от величины динамической нагрузки, которые позволяют оценить влияние нагрузки на долговечность элементов перфоратора;

- разработана новая конструкция электромеханического перфоратора с ударно-поворотным механизмом, которая, в отличие от известных, содержит зубчатые зацепления шестерен редуктора, позволяющие буровому инструменту взаимодействовать с поворотным механизмом сразу после удара коромысла-бойка по торцу волновода.

Практическая значимость полученных результатов:

- составлен программный продукт, позволяющий произвести расчет кинематических параметров элементов перфоратора с ударно-поворотным механизмом;

- создан опытный образец электромеханического перфоратора с ударно-поворотным механизмом; отличающаяся от существующих зубчатые зацепления шестерен редуктора, позволяющие буровому инструменту взаимодействовать с поворотным механизмом сразу после удара коромысла-бойка по торцу волновода;

- разработана методика экспериментально-лабораторных испытаний электромеханического перфоратора с ударно-поворотным механизмом., позволяющая определить наиболее нагруженные звенья перфоратора и увеличить долговечность работы перфоратора.

Основные положения диссертации, выносимые на защиту

- математическая модель электромеханического перфоратора с ударно-поворотным механизмом; позволяющая определить зависимости его основных кинематических параметров;

- зависимости кинематических параметров звеньев перфоратора от величины динамической нагрузки; позволяющие сформулировать рекомендации по определению его рациональных и конструктивных параметров;

- новая конструкция электромеханического перфоратора с ударно-поворотным механизмом, отличающаяся зубчатым зацеплением шестерен редуктора, позволяющая буровому инструменту взаимодействовать с поворотным механизмом сразу после удара.

Личный вклад соискателя в получении результатов. Для достижения цели исследований научным руководителем были сформулированы задачи исследований. Под его научным руководством соискателем разработана математическая модель электромеханического перфоратора с ударно-поворотным механизмом и его программное выполнение, разработана методика экспериментальных исследований и проведены экспериментально-лабораторные испытания. В оформлении и получении Евразийского патента на конструкцию электромеханического перфоратора с ударно-поворотным механизмом соискатель был одним из основных исполнителей. На основе решения поставленных задач соискателем были получены основные научные результаты исследований.

Апробация работы. Основные положения диссертационной работы были доложены и обсуждены на международных научно-практических конференциях: «Теория машин и рабочих процессов», посвящённой 90-летию со дня рождения академика Алимова О.Д. (г. Бишкек, Институт машиноведения НАН КР, 2013г.); «Технические науки – от теории к практике» (г. Новосибирск, 2016г.); «Теория машин и рабочих процессов», посвящённой 80-летию со дня рождения ученого - механика, изобретателя Басова С.А. (г. Бишкек, Институт машиноведения и автоматики НАН КР, 2021г.), в республиканской летней школе молодых ученых – механиков, посвященной 75-летию заслуженного изобретателя Кыргызской Республики, профессора С. Абдраимова (г. Ош, 2019г.).

Полнота отражения результатов диссертации в публикациях. По материалам диссертации опубликованы 10 научных трудов, в том числе 5 статей в зарубежных журналах, индексируемые в системе РИНЦ и 4 статьи, в изданиях, рекомендованных НАК ПКР, получен Евразийский патент на изобретение.

Структура и объем диссертации. Диссертационная работа состоит из введения, четырех глав, общих выводов и рекомендаций, списка использованных источников из 82 наименований и 4-х приложений. Работа изложена на 152 страницах, содержит 70 рисунков, 7 таблиц.

ОСНОВНОЕ СОДЕРЖАНИЕ РАБОТЫ

Во введении обоснована актуальность выполненных исследований, дается общая характеристика содержания работы, сформулированы научная новизна, практическая и экономическая значимость работы, положения выносимое на защиту.

В первой главе представлен краткий обзор конструкций и технические характеристики традиционно используемых в промышленности перфораторов с пневматическим, гидравлическим и электрическим приводами. Приведены преимущества и недостатки перфораторов с различными приводами.

Имеющие недостатки и конструктивная сложность, а также дороговизна изготовления перфораторов с существующими приводами ставит перед исследователями задачу создания перфораторов с удовлетворяющими потребителей выходными параметрами при одновременном улучшении технических характеристик.

В связи с этим возникает необходимость разработки новой конструкции и создание на ее основе электромеханического перфоратора с ударно-поворотным механизмом. Все это является весьма актуальной проблемой, решение которой имеет важное народнохозяйственное значение.

Для решения указанной проблемы сформулированы задачи исследований.

Во второй главе приведена методика выбора кинематической схемы и параметров ударно-поворотного механизма перфоратора.

В ручных электромеханических перфораторах ударные механизмы являются основным его исполнительным узлом и эффективность работы перфоратора, в первую очередь, зависит от правильности выбора схемы ударного механизма. Поэтому на первом этапе разработки и создания опытного образца перфоратора проведен анализ кинематических схем его ударных и поворотных механизмов, согласование их совместной работы.

Ударным механизмом разрабатываемого перфоратора является обыкновенный кривошипно-коромысловый механизм с наибольшим шатуном (рисунок 1).

Принцип работы данного кривошипно-коромыслового механизма заключается в следующем. Если за начало отчета принять точку m , то ведущее звено l_1 вращаясь вокруг оси O_1 по указанному направлению поворота с угловой скоростью ω , через передаточное звено l_2 , приводит в качательное движение ведомое звено l_3 . В результате за полных два оборота звена l_1 звено l_3 совершает одно полное качание вокруг оси O_2 . В данном механизме размеры звеньев подобраны таким образом, что при повторном достижении звена l_1 точки m , т.е. за один его полный оборот, точка n звена l_3 проходит половину пути по дуге, которую можно представить как n , которое по дуге движется к точке 2, затем от точки 2 обратно к своему исходному положению n (рисунок 1). В последующем вращении звена l_1 , движение ведомого звена l_3 совершается в нижней части оси O_1x . При этом точка n движется по дуге от исходного своего положения до точки 1 и обратно к своему исходному положению n .

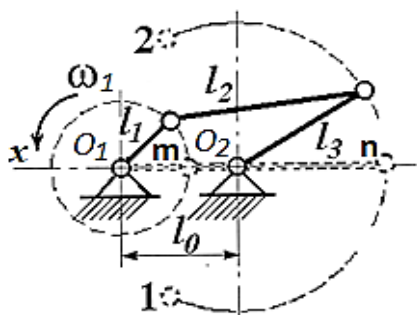


Рисунок 1 - Кинематическая схема шарнирно - четырехзвенного механизма

Таким образом, за два оборота ведущего звена l_1 , точка n ведомого звена l_3 проходит путь по дуге от исходного положения до крайней точки 2 и обратно от этой точки до исходного положения n . Следующее вращение ведущего звена l_1 , характеризуется движением точки n по дуге от исходного своего положения до точки 1 и обратно к своему исходному положению n .

Кинематический анализ, в частности, диаграмма положений кривошипно-коромыслового механизма показывает, что при достижении ведущим звеном точки m , а ведомым звеном точки n , звенья механизма выстраиваются в одну линию (рисунок 1), и в точке n производится удар по волноводу ручной ударной машины. В данном механизме это происходит при каждом полном обороте ведущего звена.

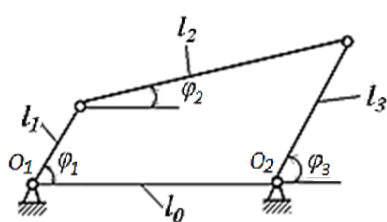
В конструкции перфоратора был использован шарнирно-четырёхзвенный поворотный механизм.

В процессе разработки ручного электромеханического перфоратора, размеры звеньев шарнирно-четырёхзвенного механизма поворотного узла (рисунок 2) были определены по известным формулам.

$$u_{31}^2 = \frac{\sin(\varphi_1 - \varphi_2)}{k \sin(\varphi_3 - \varphi_2)}, \quad (1) \quad u_{21}^2 = \frac{\sin(\varphi_1 - \varphi_3)}{k \sin(\varphi_3 - \varphi_2)}, \quad (2)$$

где: φ_1 , φ_2 и φ_3 - соответственно, угол поворота ведущего (кривошипа), промежуточного (шатуна) и ведомого (коромысла) звеньев, град; u_{31} - передаточная функция «коромысло-кривошип»; u_{21} - передаточная функция

«шатун-кривошип»; k - отношение длины ведомого звена (коромысла) l_3 к ведущему l_1 , т.е. $k = l_3/l_1$.



l_1, l_2, l_3 - соответственно, длина ведущего (кривошипа), промежуточного (шатунa) и ведомого (коромысла) звеньев; l_0 - межопорное расстояние

Рисунок 2 - Кинематическая схема шарнирно - четырехзвенного механизма, используемого в качестве поворотного механизма

Учитывая габариты разрабатываемого перфоратора, на рисунке 3 представлены кинематические схемы звеньев поворотного механизма при постоянном значении длины ведущего звена (кривошипа) $l_1=14$ мм и промежуточного звена (шатунa) $l_2=70$ мм. При этом, увеличивая длину коромысла l_3 от 25 до 50 мм, были определены соответствующие значения его угла поворота. Определено, что при $l_3 = 25$ мм, угол поворота коромысла $\varphi_3 = 67^\circ$ (рисунок 3, а), а когда $l_3 = 30$ мм, $\varphi_3 = 55^\circ$ (рисунок 3, б), при $l_3 = 35$ мм, $\varphi_3 = 47^\circ$ (рисунок 3, в), в случае, когда $l_3 = 40$ мм, $\varphi_3 = 41^\circ$ (рисунок 3, г). В последующем, при $l_3 = 45$, $\varphi_3 = 36^\circ$ (рисунок 3, д), а когда значение $l_3 = 50$ мм, $\varphi_3 = 34^\circ$ (рисунок 3, е).

Из рисунка 3 видно, что с увеличением длины коромысла l_3 величина его угла качения заметно снижается. Представленный механизм при длине коромысла $l_3 = 25$ мм имеет максимальный угол поворота инструмента, т.е. $\varphi_3 = 67^\circ$. Результаты анализа представленных кинематических схем показали, что минимальная длина коромысла должна быть равной 30 мм.

Следует отметить, что чрезмерное увеличение длины коромысла также неэффективно, так как, при длине коромысла $l_3 = 50$ мм поворот инструмента отсутствует. Это связано с конструкцией храпового механизма, который при малом угле поворота не успевает войти в зацепление с храповой втулкой, а для успешной работы храпового механизма, необходим качественное зацепление зубьев муфты, откуда следует, что при длине коромысла 50 мм не обеспечивается поворот инструмента, перфоратор будет работать в режиме ударника. Из вышеизложенного следует, что величина длины коромысла должна быть в интервале $30 \leq l_3 < 50$ (мм).

При работе поворотный механизм повернет буровой инструмент на угол $\varphi_6 = 55^\circ$, что вполне достаточно для обеспечения эффективной работы ручного электромеханического перфоратора.

Из практики известно, что для эффективной работы перфораторов ударно-поворотного действия, за один полный оборот бурового инструмента боек должен производить не менее трех ударов по торцевой части инструмента. При работе перфоратора за один полный оборот инструмента производится 7 ударов коромыслом ударного механизма по инструменту.

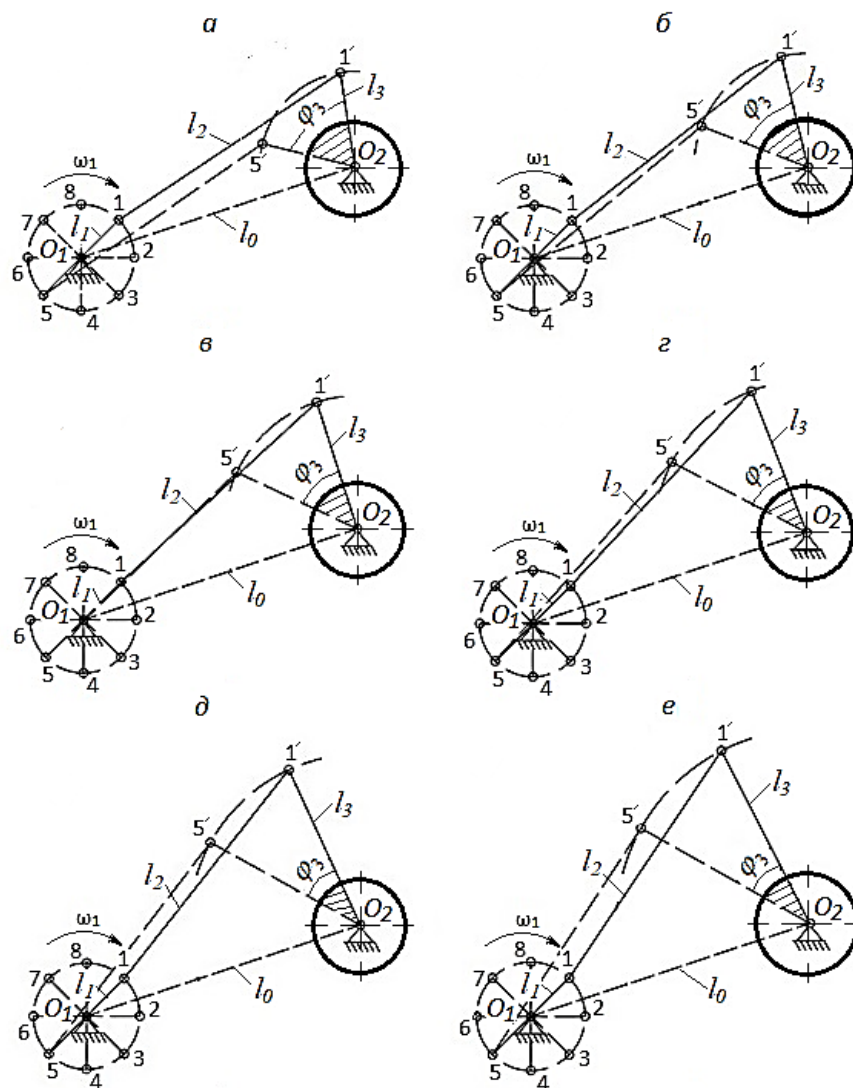


Рисунок 3 – Кинематические схемы поворотного механизма электромеханического перфоратора:
a - $l_3=25$ мм; *б* - $l_3=30$ мм; *в* - $l_3=35$ мм; *г* - $l_3= 40$ мм; *д* - $l_3= 45$ мм;
e - $l_3= 50$ мм.

Для надежной и долговечной работы электромеханического перфоратора с механизмом переменной структуры, следует выбирать рациональные геометрические параметры звеньев: длину коромысла $l_3 = 30$ мм, длину кривошипа $l_1 = 14$ мм не более, а длина шатуна l_2 может варьироваться в широком диапазоне. В данной конструкции она принята из конструкторских соображений, равным 70 мм. Практика показала, что длина шатуна особо не влияет на качественную работу поворотного механизма.

В третьей главе приведены теоретические исследования электромеханического перфоратора с ударно-поворотным механизмом.

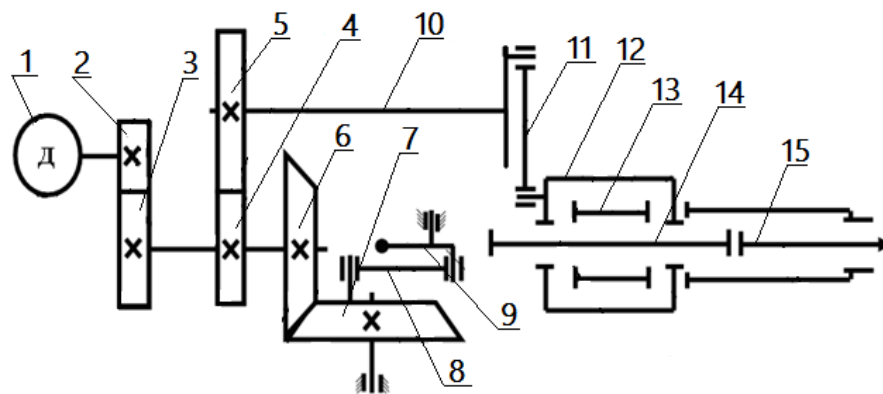
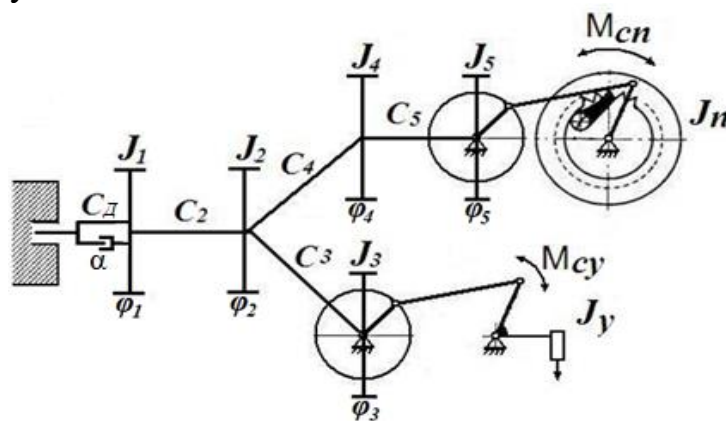


Рисунок 4 – Кинематическая схема перфоратора с ударно-поворотным механизмом

1-универсальный коллекторный двигатель; 2,3,4,5,6,7 - зубчатые колеса; 8- шатун ударного механизма; 9- коромысло ударного механизма; 10 – вал-кривошип поворотного механизма; 11- шатун поворотного механизма; 12- коромысло поворотного механизма; 13- храповой механизм; 14- волновод; 15- инструмент.

Согласно кинематической схеме перфоратора (рисунок 4) составлена его расчетная схема, которая после приведённых упрощений имеет вид, показанный на рисунке 5.



$J_1, J_2, J_3, J_4, J_5, J_y, J_n$ -моменты инерций, соответственно, вала якоря двигателя, вал-шестерни, кривошипа ударного механизма, зубчатого колеса, кривошипа поворотного механизма, ударного механизма и поворотного механизма; $M_{cy}, M_{сп}$ - моменты сопротивления, соответственно, ударного и поворотного механизмов; $C_д, C_3, C_5$ – жесткости, соответственно, вала двигателя, зубчатых зацеплений и шлицевого соединения колеса с промежуточным валом; C_2, C_4 - суммарные жесткость, соответственно, зубчатых зацеплений и шлицевого соединения колеса с промежуточным валом, зубчатых зацеплений; α – коэффициент демпфирования.

Рисунок 5 - Окончательная упрощенная расчетная схема электромеханического перфоратора ударно-поворотного действия

Данная расчетная схема составлена с учетом задач, которые были поставлены при исследовании на основе математического моделирования.

Уравнения движения элементов перфоратора по данной расчетной схеме (рисунок 5) записываются следующей системой дифференциальных уравнений:

$$\begin{cases} J_1 \ddot{\varphi}_1 = k_1 \cdot U \cdot (J_1 \cdot \ddot{\varphi}_1 + M_c)^{a1} - k_2 \cdot \dot{\varphi}_1 \cdot (J_1 \cdot \ddot{\varphi}_1 + M_c)^{a2} - k_3 \cdot R \cdot (J_1 \cdot \ddot{\varphi}_1 + M_c)^{a3} - M'_c; \\ J_2 \ddot{\varphi}_2 = C_2(\varphi_1 - \varphi_2) - C_3(\varphi_2 - \varphi_3) - C_4(\varphi_2 - \varphi_4); \\ J_3 \ddot{\varphi}_3 = C_3(\varphi_2 - \varphi_3) - M_{cv}; \\ J_4 \ddot{\varphi}_4 = C_4(\varphi_2 - \varphi_4) - C_5(\varphi_4 - \varphi_5); \\ J_5 \ddot{\varphi}_5 = C_5(\varphi_4 - \varphi_5) - M_{сп}, \end{cases} \quad (3)$$

где: $\varphi_1 - \varphi_5$ - угловое перемещение элементов перфоратора;

$\dot{\varphi}_1 - \dot{\varphi}_5$ - угловая скорость элементов перфоратора;

$\ddot{\varphi}_1 - \ddot{\varphi}_5$ - угловое ускорение отдельных масс перфоратора;

$\ddot{\varphi}$ - рывок якоря электродвигателя;

$M_{cv}, M_{сп}$ - моменты сопротивления, действующие со стороны, соответственно, ударного и поворотного механизмов.

Данная система дифференциальных уравнений решается численными методами.

При анализе динамики элементов перфоратора с ударно-поворотным механизмом в качестве варьируемого параметра принято значение момента сопротивления со стороны поворотного механизма, так как в процессе работы перфоратора с увеличением глубины бурения происходит рост величины момента, действующего со стороны инструмента.

Сначала рассмотрим изменение показателей кинематических параметров элементов, входящих в математическую модель.

На рисунке 6 приведены зависимости величин угловых скоростей элементов перфоратора от времени цикла работы перфоратора t и угла поворота φ . За один цикл работы перфоратора взято время t , соответствующее одному обороту кривошипа ударного механизма перфоратора.

Изменение угловой скорости двигателя (кривая 1) в процессе работы перфоратора происходит равномерно. Этому способствует достаточно большое значение передаточного отношения механизмов от двигателя до элемента нагрузки. В качестве нагрузки в расчетах принимается момент сопротивления, как со стороны ударного механизма, так и момент сопротивления со стороны поворотного механизма.

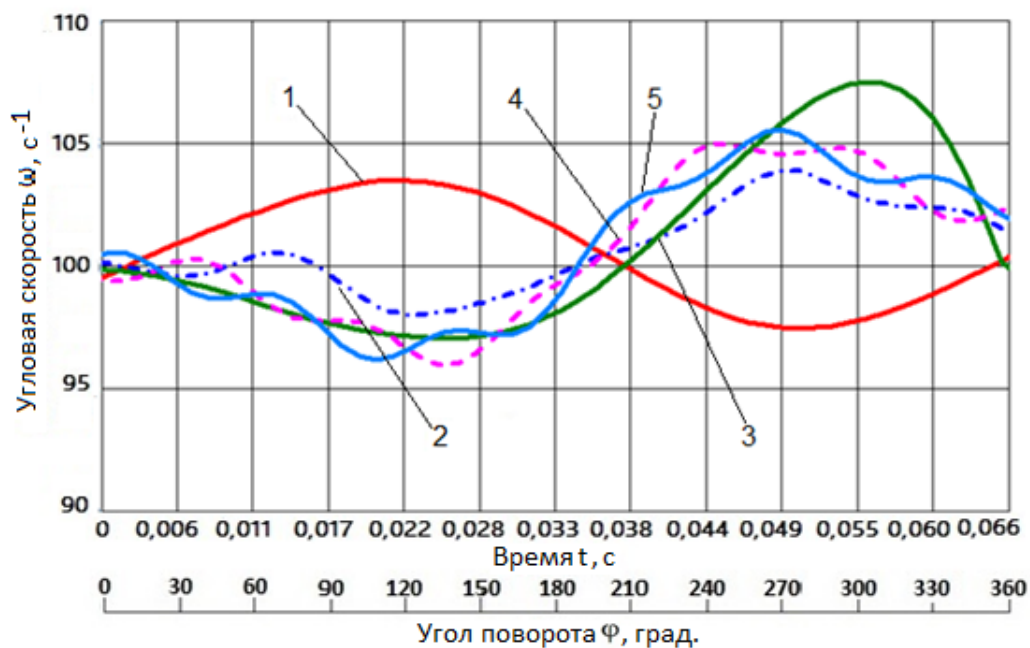


Рисунок 6 – Зависимости угловых скоростей элементов перфоратора от времени t и угла поворота φ (при $\Delta t=0,6 \cdot 10^{-4}$ с и $M_c=0$)

1,2,3,4,5- угловые скорости, соответственно, универсального коллекторного двигателя; вал-шестерни; кривошипа ударного механизма; зубчатого колеса; кривошипа поворотного механизма.

В рассматриваемой диаграмме зона относительно высокой угловой скорости двигателя приходится зоне обратного хода коромысла ударного механизма, а зона низкой угловой скорости двигателя приходится, соответственно, в зону взвода коромысла. Также, значения угловой скорости двигателя связаны с величиной нагрузки в ударном механизме, которая зависит от параметра обратного хода и взвода коромысла и увеличения глубины бурения перфоратора. С увеличением значения момента сопротивления, т.е. нагрузки, уменьшается среднеарифметическое значение угловой скорости двигателя.

Анализируя диаграмму (рисунок 6) можно отметить, что величины угловых скоростей второй (кривая 2), четвертой (кривая 4) и пятой (кривая 5) элементов находятся вокруг значений угловой скорости третьего элемента ω_3 , т.е. кривошипа ударного механизма, куда, согласно расчетной схеме, были приведены шатун и коромысло ударного механизма. Угловая скорость кривошипа (кривая 3) имеет минимальные показатели в зоне обратного хода коромысла и относительно высокие показатели в зоне взвода коромысла. Зона обратного хода кривошипа ударного механизма соответствует рабочему режиму поворотного механизма, соответственно, зона взвода коромысла – холостому режиму поворотного механизма.

Необходимо отметить, что значение угловой скорости кривошипа ω_3 (при $M_c=0$) достигает максимального значения ($\omega_{3max}=107,5 \text{ с}^{-1}$) при угле поворота кривошипа, равного 305° .

Если рассматривать технические характеристики универсального коллекторного двигателя, то номинальная частота оборотов якоря составляет 16600 об/мин. (при напряжении 220В), что соответствует средней угловой скорости кривошипа ударного механизма (при $M_c=0$) $\omega_3=103,4c^{-1}$. Среднее арифметическое значение угловой скорости кривошипа ударного механизма (при $M_c=0$) по результатам математической модели составляет около $102 c^{-1}$. Погрешность между паспортными данными угловой скорости универсального коллекторного двигателя, приводимого к кривошипу ударного механизма, и его значением по математическому моделированию составляет в среднем 1,5 %.

При угле поворота кривошипа $\varphi=305^\circ$, его угловая скорость уменьшается и возвращается к среднему значению. Уменьшению угловой скорости кривошипа влияет также значение передаточного отношения ударного механизма, которое растет в конце цикла.

Увеличение величины момента сопротивления со стороны поворотного механизма приводит к росту величины амплитуды колебаний второго, четвертого и пятого элементов перфоратора (рисунки 7). Количественно, увеличение амплитуды колебаний угловой скорости составляет для кривошипа поворотного механизма (ω_5) без нагрузки $\Delta\omega_1\approx 2,0c^{-1}$, при нагрузке $M_c=0,03Нм$, $\Delta\omega_1\approx 2,2c^{-1}$, при нагрузке $M_c=0,06Нм$, $\Delta\omega_1\approx 5,2c^{-1}$, при нагрузке $M_c=0,09Нм$, $\Delta\omega_1\approx 9,5c^{-1}$, т.е. с увеличением нагрузки амплитуда колебаний увеличивается прямолинейно.

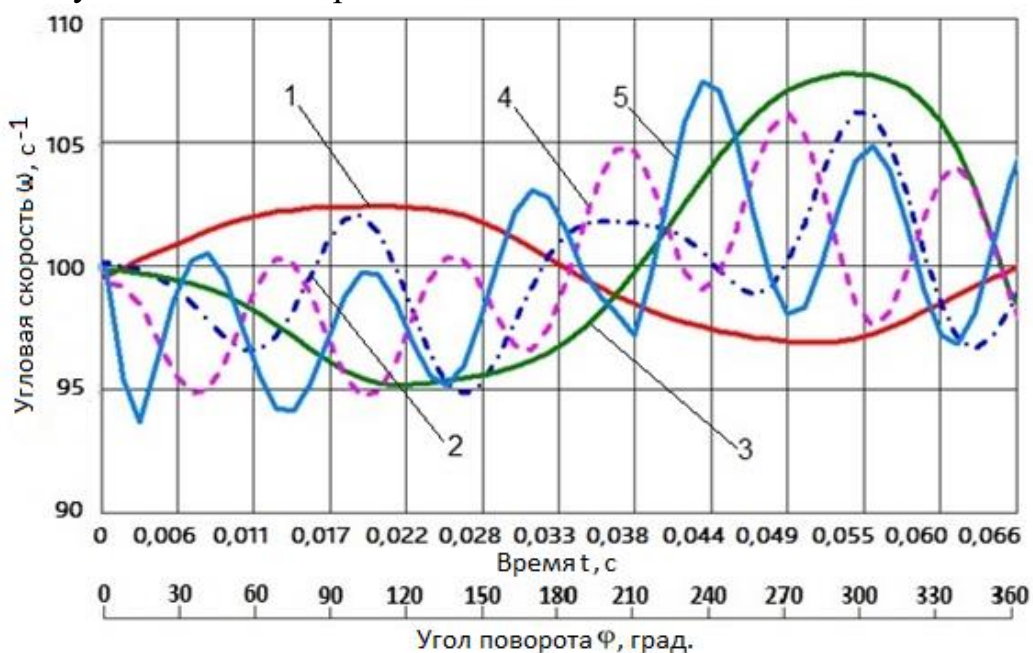


Рисунок 7 – Зависимости угловых скоростей элементов перфоратора от времени t и угла поворота φ (при $\Delta t=0,6 \cdot 10^{-4}c$ и $M_c=0,09Нм$)

Величина момента сопротивления поворотного механизма изменяется при увеличении глубины бурения, т.е. оно растёт при увеличении момента трения между поверхностью инструмента и скважины.

Увеличение амплитуды колебаний элементов, соответственно, приводит к росту величины циклических нагрузок на опоры, что в дальнейшем может привести к поломкам опор элементов. Поэтому, при изготовлении деталей и их опор необходимо учитывать дополнительные нагрузки, обусловленные наличием колебаний и их возрастанием при увеличении нагрузки.

Следует отметить, что величины угловых скоростей двигателя (ω_1) и кривошипа ударного механизма (ω_3) незначительно зависят от нагрузок, в свою очередь, рост нагрузки приводит к незначительному увеличению амплитуды колебаний угловой скорости кривошипа ударного механизма.

На остальные элементы перфоратора ($\omega_2, \omega_4, \omega_5$) величины нагрузок оказывают значительное влияние.

Поэтому, при совершенствовании конструкции перфораторов необходимо обратить внимание на надежность опор вышеназванных элементов.

В четвертой главе изложены результаты создания и экспериментальное исследование динамики опытного образца ручного электромеханического перфоратора с ударно-поворотным механизмом.

Конструкция данного перфоратора имеет следующие узлы и механизмы: буровой инструмент, универсальный коллекторный двигатель, редуктор, ударный и поворотный механизмы. Ударный механизм представляет собой шарнирно-четырёхзвенный механизм переменной структуры кривошипно-коромыслового типа с наибольшим шатуном, где вращательное движение якоря двигателя 1 через шестерни 2, 4 и коническое колесо 5 редуктора передается кривошипу-шестерне 6 ударного механизма. Вращательное движение кривошипа-шестерни 6 через шатун 7 преобразуется в качательное движение коромысла-бойка 8. В момент выстраивания звеньев в одну линию, коромысло-боек 8 максимально разгоняется и наносит удар по торцу волновода 9, затем отходит обратно назад. Ударная волна, проходя через волновод 9, передается буровому инструменту 10 и от неё к обрабатываемой породе.

Ударный механизм перфоратора работает совместно с поворотным механизмом (рисунок 8) следующим образом. В редукторе, шестерня 4 взаимодействует с шестерней 11, которая посредством шлицевого соединения вращает кривошипный вал 12 кривошипно-коромыслового механизма поворота. Вращение кривошипного вала 12 посредством шатуна 13 преобразуется в качение коромысла 14, одновременно являющегося корпусом храпового механизма.

Параметры кривошипно-коромыслового механизма поворота подобраны так, чтобы храповой механизм, во время рабочего хода, повернул буровой инструмент 10 на технологически необходимый угол. Причем зацепление шестерен 4 и 11 отрегулировано таким образом, чтобы рабочий ход храпового механизма происходил, когда коромысло-боек 8 отходит назад после соударения с волноводом 9. Такая настройка совместной работы механизмов удара и поворота позволяет равномерно распределять нагрузку на универсальный коллекторный электродвигатель этого перфоратора.

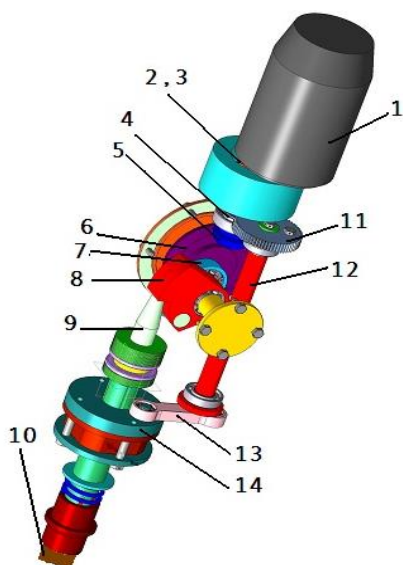


Рисунок 8 – К принципу работы опытного образца перфоратора с ударно-поворотным механизмом

- 1-электродвигатель;
- 2,3,4,11 – зубчатые шестерни;
- 5- коническое колесо;
- 6-кривошип-шестерня;
- 7- шатун;
- 8- коромысло-боек;
- 9- волновод;
- 10- рабочий инструмент;
- 12-кривошипный вал;
- 13-шатун поворотного механизма;
- 14- коромысло поворотного механизма

Таким образом, за один полный оборот кривошипа ударника происходит один удар и поворот рабочего инструмента перфоратора. При этом поворот рабочего инструмента происходит за полный цикл качения коромысла в обратном направлении. Далее процесс повторяется.

Для экспериментальных исследований разработана методика исследований, разработан и изготовлен экспериментальный стенд.

Экспериментальный стенд (рисунок 9) включает в себя перфоратор, который состоит из универсального коллекторного двигателя 1, редуктора 2, кривошипа 4, шатуна 5, коромысла 6, бойка 7, волновода 8, поворотного механизма 9 и инструмента 10. Дополнительно к конструкции перфоратора были прикреплены генераторы постоянного тока 3,11, фиксатор 13. Для регистрации сигналов, поступающих от датчиков (генераторов постоянного тока) используются цифровой осциллограф 12 и персональный компьютер 14. Так как одной из основных задач экспериментальных исследований динамики электромеханического перфоратора с ударно-поворотным механизмом является исследование его выходных характеристик, в ходе экспериментальных исследований будут измерены показатели угловой скорости кривошипа и инструмента.

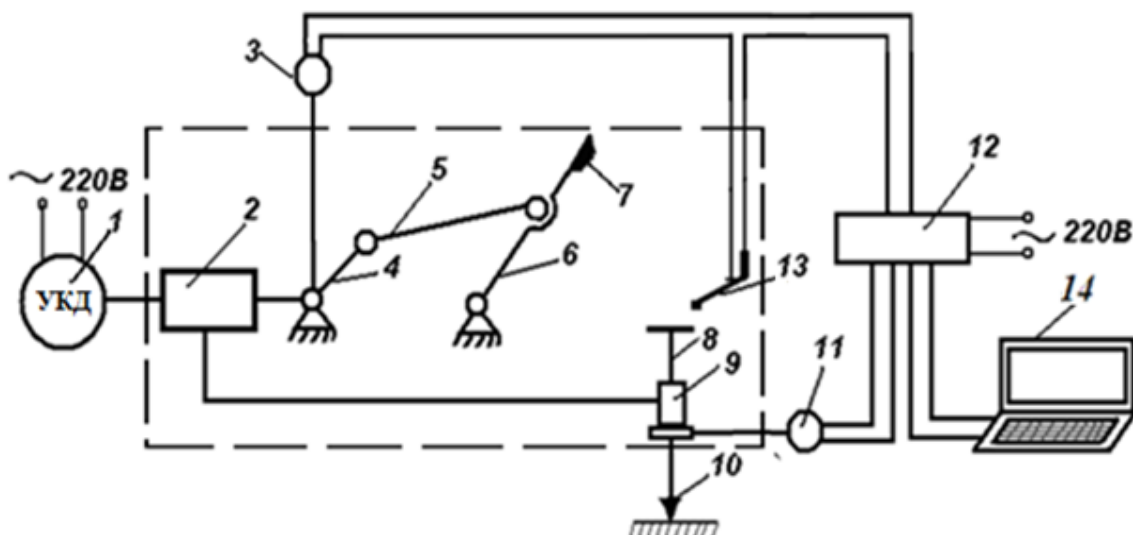


Рисунок 9 - Экспериментальный стенд

1-универсальный коллекторный двигатель; 2-редуктор; 3,11-генераторы постоянного тока; 4-кривошип; 5-шатун; 6-коромысло; 7-боек; 8-волновод; 9- поворотный механизм; 10-инструмент; 12-цифровой осциллограф; 13-фиксатор; 14-персональный компьютер.

По величине угловой скорости кривошипа с учетом передаточных отношений ударного механизма и механизма поворота инструмента можно оценить основные выходные характеристики электромеханического перфоратора в целом – энергии удара и угол поворота инструмента.

Угловая скорость кривошипа 5 фиксируется генератором постоянного тока 4 типа Д-25Г (рисунок 9). Вращательное движение кривошипа преобразуется в электрический сигнал с помощью генератора постоянного тока.

Регистрация угловой скорости поворотного механизма 10 производится генератором постоянного тока 12 типа Д-25Г. Полученный электрический сигнал в цепи с помощью цифрового осциллографа передается к персональному компьютеру.

В ходе проведенных экспериментальных исследований были получены диаграммы угловых скоростей кривошипа и инструмента. Диаграмма угловой скорости кривошипа (рисунок 10) показывает, что угловая скорость кривошипа переменна в цикле. Максимальная угловая скорость кривошипа составляет $\omega_{кр.маx} \approx 100 \text{ с}^{-1}$, что достигается в конце цикла при $\varphi_{кр} = 320^\circ$ и кривошип имеет минимальную угловую скорость при $\varphi_{кр} \approx 135^\circ$, равную $\omega_{кр.мин} \approx 77 \text{ с}^{-1}$. В начале цикла кривошип имеет угловую скорость, равную $\omega_{кр} = 86 \text{ с}^{-1}$. На значение угловой скорости кривошипа влияют имеющиеся нагрузки, т.е. нагрузки со стороны ударного и поворотного механизмов. А изменение величины нагрузок при постоянном моменте инерций элементов (коромысло, инструмент) зависит от текущего значения передаточных отношений механизмов.

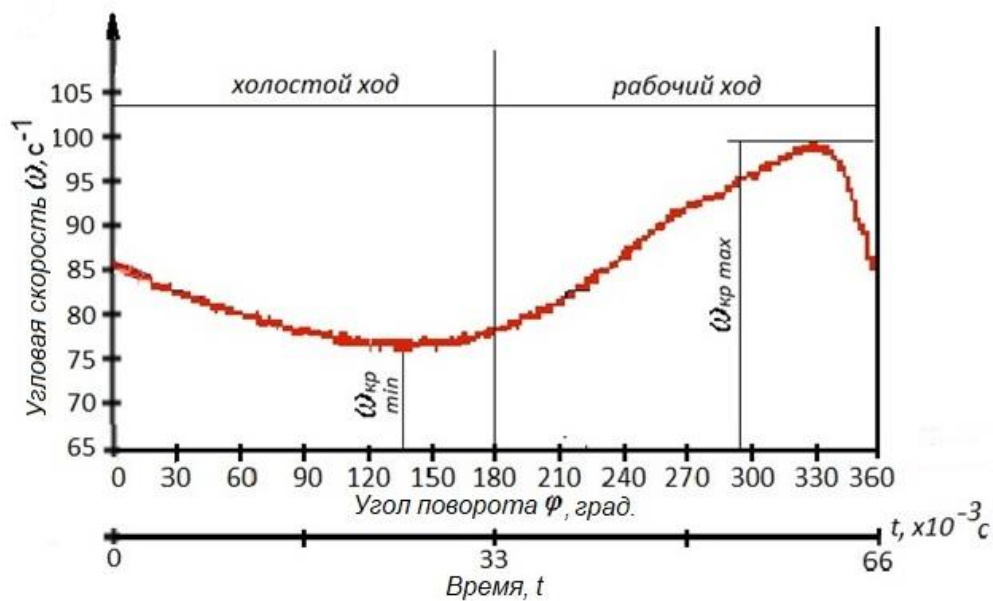


Рисунок 10 – Диаграмма экспериментальных значений угловой скорости кривошипа

Если рассматривать изменения значений передаточных отношений механизмов, то передаточное отношение ударного механизма имеет наибольшее значение в диапазоне углового положения кривошипа, равного $\varphi_{кр} \approx 110^\circ - 180^\circ$. При этом, в диапазоне $\varphi_{кр} \approx 75^\circ - 135^\circ$ передаточное отношение кривошипно-коромыслового механизма поворотного узла также имеет относительно высокие значения и механизм находится в зоне рабочего хода. Таким образом, на низкие показатели угловой скорости кривошипа в зоне $\varphi_{кр} \approx 90^\circ - 180^\circ$ оказывают влияние высокие показатели значений передаточных отношений ударного и поворотного механизмов, а также нахождение поворотного механизма в зоне рабочего хода. В конце цикла кривошип имеет относительно большую угловую скорость. Это объясняется тем, что в конце цикла ударный механизм и кривошипно-коромысловый механизм поворотного узла имеют относительно низкие значения передаточных отношений, тем более поворотный механизм находится в зоне холостого хода и соответственно имеет относительно минимальную нагрузку.

Если сравнивать диаграммы угловых скоростей кривошипа по результатам решения математической модели (рисунок 6) и экспериментальных исследований, (рисунок 10) то можно отметить, что они идентичны по форме, а по числовым значениям имеются некоторые расхождения. Расхождение числового значения в зоне холостого хода коромысла ударного механизма, видимо, является результатом более грубого представления в модели механизма поворота инструмента.

Если сравнивать диаграммы угловых скоростей, полученных по результатам математической модели, и полученную экспериментальным путем, то можно сказать, что угловые скорости кривошипа в зоне холостого хода коромысла ударного механизма до $\varphi_{кр} \approx 150^\circ$ в обоих методах имеют

снижение. Начиная с положения кривошипа выше 150° , угловая скорость кривошипа начинает увеличиваться. А если рассматривать зону взвода коромысла ударного механизма до $\varphi_{кр}=315^\circ-320^\circ$ угловая скорость кривошипа имеет рост. Начиная с углового положения кривошипа $\varphi_{кр}=315^\circ-320^\circ$ значения угловых скоростей кривошипа в обеих диаграммах уменьшаются до конца цикла.

Эти данные показывают правильность решения задачи математического моделирования перфоратора с ударно-поворотным механизмом.

При экспериментальных исследованиях также были получены диаграммы изменения угловой скорости инструмента перфоратора (рисунки 11) в процессе его работы.

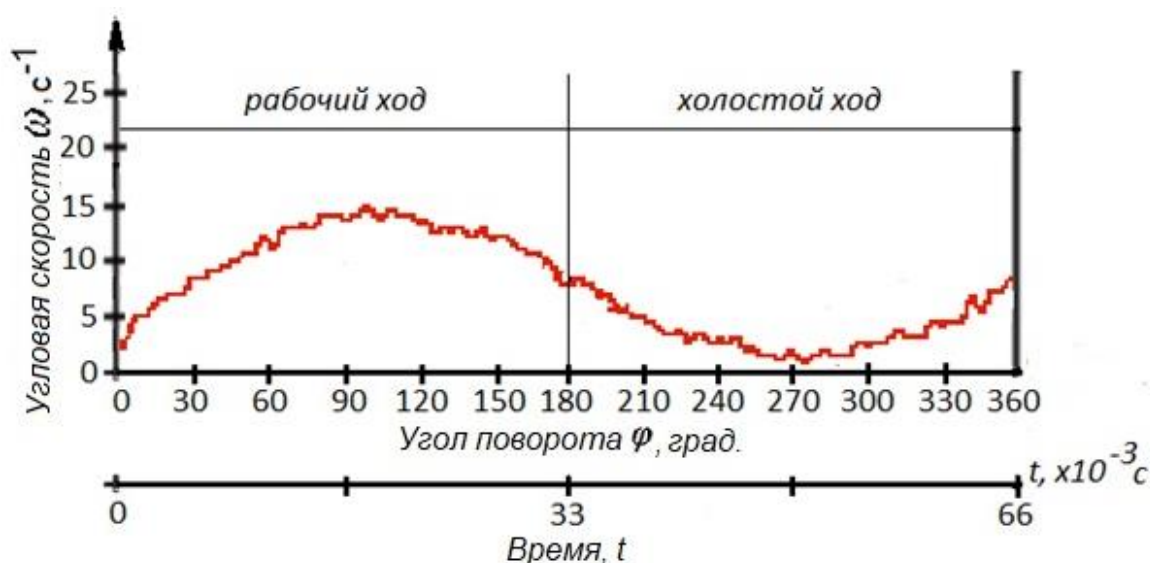


Рисунок 11 - Диаграмма экспериментальных значений угловой скорости инструмента

Диаграмма угловой скорости инструмента показывает, что инструмент имеет минимальную угловую скорость при $\varphi_{кр} \approx 100^\circ$, равную $\omega_{\text{пм}} = 15 \text{ с}^{-1}$, в режиме рабочего хода инструмента, однако с окончанием рабочего хода, инструмент не останавливается и в режиме холостого хода инструмент также имеет незначительную угловую скорость. Видимо, это связано наличием вибрации при работе перфоратора.

Подготовка ударной машины к промышленной серии требует обеспечения долговечности элементов машины. Поэтому для определения элементов и узлов машины, требующих повышения их долговечности проводятся лабораторные испытания машин.

При проведении лабораторных испытаний перфоратора для приближения режимов работы к эксплуатационным, его работа чередовалась перерывами. При этом на различных этапах испытаний время работы и перерывов были различными.

Следует отметить, что условия работы перфоратора на стенде более жесткие, так как, во-первых, жесткое закрепление перфоратора на стенде, во-вторых, более жесткая опора по сравнению с реальными обрабатываемыми материалами (асфальт, прочные грунты и т.д.). В этих условиях динамические нагрузки, действующие на детали перфоратора весьма, значительные, что позволяет быстрее выявить отказы в его работе, которые могут возникнуть при эксплуатации перфоратора.

На первом этапе лабораторных испытаний после осмотра корпусных частей перфоратора выявили следующее: вышли из строя подшипники качения № 201, монтируемые в коромысло ударного узла МПС. При этом сепараторы подшипников раскололись на две части. Кроме того, в коромысле из-за косога удара смято посадочное место бойка, и он выпал (рисунок 12). Нижнее посадочное отверстие основного корпуса имеет отклонение от номинальных размеров. Результаты косога удара отразились на детали, размещенной во вспомогательном корпусе. При этом торцевая часть волновода по кругу раскрошилась небольшими осколками, и волновод вышел полностью из строя (рисунок 12). В деталях храпового механизма и в его сопряженных участках к вспомогательному корпусу, поломок и нарушений не обнаружено.



Рисунок 12 - Поломки коромысла и волновода опытного образца перфоратора



Рисунок 13 - Поломка кривошипного вала перфоратора

На втором этапе лабораторных испытаний, характеризующимся большим временем безостановочной работы перфоратора (см. табл. 1), отмечены случаи отвинчивания винтов с резьбой М3 крышек подшипникового узла коромысла. Замена этих винтов на болты М6 и установка под болты граверных шайб позволила в дальнейшем полностью исключить случаи ослабления крепления крышки.

Во время разборки поворотного механизма, также была обнаружена поломка пальца кривошипного вала. Причиной поломки является, особое соединение, которое не выдерживает циклические нагрузки. В течение 2 часов 47 минут испытаний перфоратора, гнездо пальца кривошипного вала пришло в непригодность, палец выскочил из гнезда (рисунок 13). При

анализе угловых скоростей элементов перфоратора по результатам математического моделирования были выявлены динамические амплитуды колебаний угловой скорости пятого звена – кривошипного вала кривошипно-коромыслового механизма поворотного узла.

Результаты лабораторных испытаний опытного образца перфоратора доказали выводы, полученные по результатам исследования по математической модели. Также выявлены поломки в поворотном механизме, где было принято решение об изготовлении пальца и кривошипного вала как одно целое. Дальнейшая работа перфоратора с предложенной конструкцией пальца и кривошипного вала показала правильность принятого решения. В дальнейших лабораторных испытаниях нарушение работоспособности предложенной конструкции не наблюдалось, таким образом, предложенный вариант конструкции пальца и кривошипного вала был рекомендован к использованию в конструкции перфоратора.

Было выявлено, что значительный нагрев происходит из-за длительной безостановочной работы, не характерной для условий эксплуатации данного перфоратора.

Лабораторные испытания перфоратора и визуальное наблюдение за его работой показывают наличие вибрации перфоратора, которая сравнительно такая же, как и во многих эксплуатируемых на производстве перфораторов.

Результаты лабораторных испытаний подтвердили функциональную работоспособность опытного образца перфоратора с ударно-поворотным механизмом и позволили сформулировать основные, на данный момент, задачи повышения его эксплуатационной надежности. Эти задачи следующие:

- уменьшение нагрева деталей ударного механизма за счет уменьшения трения в кинематических парах и устранение трения между коромыслом и шатуном;
- уменьшение динамических нагрузок на опоры коромысла.

Решения этих задач требует дальнейшего проведения исследований динамики ударного и поворотного механизмов и поиск рациональных конструкторских решений, позволяющих устранить выявленные недостатки.

Таким образом, вышеперечисленные недостатки в конструкции перфоратора необходимо учитывать при их совершенствовании для серийного изготовления.

ЗАКЛЮЧЕНИЕ И ПРАКТИЧЕСКИЕ РЕКОМЕНДАЦИИ

В диссертационной работе решена задача по разработке и созданию электромеханического перфоратора с ударно-поворотным механизмом, используемого при проведении строительно-монтажных и ремонтных работ.

По результатам исследований сделаны следующие выводы и рекомендации:

1. Разработана математическая модель электромеханического перфоратора с ударно-поворотным механизмом, позволяющая провести анализ основных кинематических параметров звеньев перфоратора.

2. Разработан пакет прикладных программ, позволяющий реализовать решение системы дифференциальных уравнений движения звеньев перфоратора численным методом Рунге-Кутты.

3. На основе разработанной конструкции создан опытный образец электромеханического перфоратора с ударно-поворотным механизмом, отличающийся от известных конструкций тем, что содержит зубчатые зацепления шестерен редуктора, позволяющие буровому инструменту взаимодействовать с поворотным механизмом сразу после удара коромысла-бойка по торцу волновода.

4. Разработана методика экспериментально-лабораторных испытаний электромеханического перфоратора с ударно-поворотным механизмом.

5. На основе экспериментально-лабораторных испытаний электромеханического перфоратора выявлены элементы конструкции перфоратора, требующие проведения дальнейшей работы по направлению увеличения долговечности рассматриваемых элементов и перфоратора с ударно-поворотным механизмом.

6. Рекомендуется использовать результаты теоретических, экспериментальных исследований и испытаний в области обеспечения эксплуатационной надежности и долговечности элементов перфоратора при его серийном производстве.

ОСНОВНЫЕ ПОЛОЖЕНИЯ ДИССЕРТАЦИОННОЙ РАБОТЫ ОТРАЖЕНЫ В СЛЕДУЮЩИХ ПУБЛИКАЦИЯХ

1.Исманов, О.М. К разработке динамической модели перфоратора с ударно-поворотным механизмом [Текст] / А.О.Абидов, О.М. Исманов // Материалы Межд. научно-практ. конф. «Теория машин и рабочих процессов», посвящ. 90-летию со дня рожд. Академика О.Д. Алимова. – Бишкек: Имаш. НАН КР, 2013. – С. 213 – 160. <https://cloud.mail.ru/public/LaT2/7SR2fSTPy>

2. Исманов,О.М. Методика экспериментальных исследований электромеханического перфоратора с ударно-поворотным механизмом[Текст]/ О.М. Исманов // Наука. Образование. Техника. – Ош: КУУ, 2015. – №1. – С. 48 – 52. <https://www.elibrary.ru/item.asp?id=26193317>

- 3. Исманов, О.М.** Разработка электромеханического перфоратора с ударно-поворотным механизмом на основе анализа существующих конструкций [Текст] / А.О. Абидов, О.М. Исманов // Приволжский научный вестник. – Ижевск: Фаворит, 2016. - № 3 (55). – С. 27 – 31. <https://elibrary.ru/item.asp?id=25730933>
- 4. Исманов, О.М.** Электромеханический перфоратор с ударно-поворотным механизмом [Текст] / А.О.Абидов, О.М. Исманов // Сб.ст. по матер.LVIII межд. науч.- практ. конф. «Технические науки – от теории к практике». – Новосибирск: Изд. АНС «СибАК» , 2016. – №5(53). - С. 128 – 134. <https://www.elibrary.ru/item.asp?id=26154137>
- 5. Исманов, О.М.** Взаимодействия обрабатываемой среды с ударной машиной на основе механизма переменной структуры [Текст] / А.О. Абидов, О.М. Исманов, Э.М. Болушев // Приволжский научный вестник. – Ижевск: Фаворит, 2016. - № 7 (59). – С. 45 – 49. <https://elibrary.ru/item.asp?id=26427190>
- 6. Исманов, О.М.** Ручные перфораторы с ударно-поворотным механизмом новое направление в области создания машин на основе механизмов переменной структуры [Текст] / О.М. Исманов // Научно-технический журнал. Машиноведение. – Бишкек, 2017. – №1(5).- С. 3 – 11. <https://www.elibrary.ru/item.asp?id=30519453>
- 7. Исманов, О.М.** Математическая модель электромеханического перфоратора с ударно-поворотным механизмом [Текст] / А.О. Абидов, О.М. Исманов // Научный журнал. Бюллетень науки и практики. – Нижневартовск, 2019. – Том 5.№5.- С. 233 – 240. <https://www.elibrary.ru/item.asp?id=38190217>
- 8. Исманов, О.М.** Выбор поворотного механизма электромеханического перфоратора [Текст] / О.М. Исманов // Научный журнал. Бюллетень науки и практики. – Нижневартовск, 2019. – Том 5.№6.- С. 229 – 233. <https://www.elibrary.ru/item.asp?id=38578856>
- 9. Исманов, О.М.** Определение рациональных параметров звеньев электромеханического перфоратора с ударно-поворотным действием [Текст]/ А.О. Абидов, О.М. Исманов // Наука. Образование. Техника. – Ош: КУУ, 2021. – №1(70). – С. 16 – 23. <https://www.elibrary.ru/item.asp?id=46525729>
- 10. Евразийский патент № 028917 МПК E21B6/02, B25D11/10** Электромеханический перфоратор ударно-поворотного действия [Текст] / Э.С. Абдраимов, А.О. Абидов, А.А. Абытов, О.М. Исманов; Москва. ЕАПВ. - № 201501118 А1; заявл. 23.11.2015; опубл. 31.01.2018. Бюл. № 5. <https://cloud.mail.ru/public/DY1C/NduWLrwRa>

«Уруп - бурулуучу механизмдүү перфораторду иштеп чыгуу жана түзүү» темасындагы Исманов Өмүрбек Марипжановичтин 05.02.18 – механизмдер жана машиналар назарияты адистиги боюнча техника илимдеринин кандидаты окумуштуулук даражасын изденип алууга жазылган диссертациянын

РЕЗЮМЕСИ

Ачкыч сөздөр: электромеханикалык перфоратор, өзгөрмө структуралуу механизм, математикалык модель, эксперименталдык изилдөөлөр, лабораториялык сыноолор.

Изилдөө объекти – уруп-бурулуучу механизмдүү электромеханикалык перфоратор.

Изилдөө предмети - перфоратордун иштөө учурунда механизмдердин звенолорунун кинематикалык параметрлеринин байланышын аныктоого мүмкүндүк берүүчү механизмдердин элементтеринин динамикасы, ошондой эле тетиктердин бышыктыгы жана перфоратордун иштешинин узактыгы.

Иштин максаты – уруп-бурулуучу механизмдүү электромеханикалык перфораторду иштеп чыгуу жана түзүү, анын ишинин туруктуулугун жана натыйжалуулугун камсыз кылуу.

Изилдөөнүн ыкмалары жана жабдуулары - изилдөөлөр механизмдер жана машиналар теориясынын анализинин жана синтезинин жалпы ыкмаларынын негизинде жүргүзүлдү; эксперименталдык изилдөөлөр санариптик осциллограф, туруктуу ток генератору жана компьютер менен жабдылган стендти колдонуу менен жүргүзүлдү.

Алынган натыйжалар жана алардын илимий жанылыгы: уруп-бурулуучу механизмдүү электромеханикалык перфоратордун жаңы конструкциясы иштелип чыккан уруп-бурулуучу механизмдүү электромеханикалык перфоратордун математикалык модели иштелип чыккан; перфоратор элементтеринин кинематикалык параметрлеринин көз карандылыктары аныкталган.

Колдонуу даражасы: иштелип чыккан уруп-бурулуучу механизмдүү электромеханикалык перфоратору, курулушта оңдоо-тузөө иштеринде колдолунат. Ошондой эле илимий-изилдөө иштеринин натыйжалары техникалык багыттагы жогорку окуу жайларынын окуу процессинде, аспиранттар жана илимий мекемелерде изилдөө иштерин жүргүзүүдө колдонулушу мүмкүн.

Колдонуу тармактары: курулуш-монтаждоо мекемелерин, техникалык багыттагы жогорку окуу жайлары жана илим-изилөө институттары.

РЕЗЮМЕ

диссертации Исманова Өмурбека Марипжановича на тему «Разработка и создание перфоратора с ударно поворотным механизмом» на соискание ученой степени кандидата технических наук по специальности 05.02.18 – «теория механизмов и машин»

Ключевые слова: электромеханический перфоратор, механизм переменной структуры, математическая модель, экспериментальные исследования, лабораторные испытания.

Объект исследования – электромеханический перфоратор с ударно-поворотным механизмом.

Предмет исследования - динамика элементов механизмов, позволяющих определить взаимосвязь кинематических параметров звеньев механизмов, при работе перфоратора, а также зависимость долговечности деталей от продолжительности работы перфоратора.

Цель работы – разработка и создание ручного электромеханического перфоратора с ударно-поворотным механизмом, обеспечение долговечности и эффективности его работы.

Методы исследования и аппаратуры – исследования выполнялись на основе общих методов анализа и синтеза теории механизмов и машин; экспериментальные исследования проводились с помощью разработанного стенда, оснащенного цифровым осциллографом, генератором постоянного тока и компьютером.

Полученные результаты и их новизна: разработана конструкция электромеханического перфоратора с ударно-поворотным механизмом; разработана математическая модель электромеханического перфоратора с ударно-поворотным механизмом; выявлены зависимости кинематических параметров элементов перфоратора.

Степень использования: разработанный электромеханический перфоратор с ударно-поворотным механизмом может быть использован в строительстве при проведении ремонтных и отделочных работ. Также результаты работ могут быть использованы в учебном процессе высших учебных заведений технического направления, аспирантами и соискателями научно-исследовательских институтов.

Область применения: строительно-монтажные организации, высшие учебные заведения технического направления и научно-исследовательские институты.

SUMMARY

dissertation of Ismanov Omurbek Maripzhanovich on the topic "Development and creation of an perforator with a percussion rotary mechanism" for the degree of candidate of technical sciences in the specialty 05.02.18 - "theory of mechanisms and machines"

Key words: electromechanical perforator, variable structure mechanism, mathematical model, experimental research, laboratory tests.

The object of research - is an electromechanical hammer drill with a percussion rotary mechanism.

The subject of the research - is the dynamics of the elements of mechanisms, which allow determining the relationship of the kinematic parameters of the links of the mechanisms, during the operation of the hammer drill, as well as the dependence of the durability of parts on the duration of the hammer drill.

The subject of the research - is the dynamics of the elements of mechanisms, which allow determining the relationship of the kinematic parameters of the links of the mechanisms, during the operation of the hammer drill, as well as the dependence of the durability of parts on the duration of the hammer drill.

The purpose of the work - is the development and creation of a manual electromechanical perforator with a rotary mechanism, ensuring the durability and efficiency of its work.

Research methods and equipment - research was carried out on the basis of general methods of analysis and synthesis of the theory of mechanisms and machines; experimental studies were carried out using the developed stand equipped with a digital oscilloscope, a direct current generator and a computer.

The results obtained and their novelty: the design of an electromechanical hammer drill with a rotary-impact mechanism has been developed; a mathematical model of an electromechanical hammer drill with a rotary-impact mechanism has been developed; the dependences of the kinematic parameters of the perforator elements were revealed.

Degree of use: The developed electromechanical hammer drill with an impact-rotating mechanism can be used in construction when carrying out repair and finishing work. Also, the results of the work can be used in the educational process of higher educational institutions of technical fields, graduate students and applicants of research institutes.

Scope of application: construction and installation organizations, technical higher education institutions and research institutes.

