

**МИНИСТЕРСТВО ОБРАЗОВАНИЯ И НАУКИ
КЫРГЫЗСКОЙ РЕСПУБЛИКИ**

**КЫРГЫЗСКИЙ ГОСУДАРСТВЕННЫЙ ТЕХНИЧЕСКИЙ
УНИВЕРСИТЕТ им. И. РАЗЗАКОВА**

На правах рукописи

УДК 621.951.45 (075.8)

Айнабекова Айнур Алмановна

**РАЗРАБОТКА МЕТОДОВ И РЕКОМЕНДАЦИЙ ПО
ПОВЫШЕНИЮ КАЧЕСТВА ОБРАБОТКИ ОТВЕРСТИЙ
СПИРАЛЬНЫМИ СВЕРЛАМИ**

05.02.08 – технология машиностроения

**Диссертация на соискание ученой степени кандидата
технических наук**

Научный руководитель – доктор технических наук, профессор,

Рагрин Николай Алексеевич

Бишкек – 2023

ВВЕДЕНИЕ.....	5
ГЛАВА 1. ОБЗОР ЛИТЕРАТУРЫ, АНАЛИЗ ПРОБЛЕМЫ, РАЗРАБОТКА ЗАДАЧИССЛЕДОВАНИЙ.....	9
1.1 Качество поверхности деталей машин.....	9
1.2. Показатели качества поверхности деталей машин.....	9
1.2.1. Макрогеометрия.....	10
1.2.2. Микрогеометрия.....	12
1.3. Влияние механической обработки на шероховатость поверхности.....	24
1.3.1. Влияние пластической деформации на шероховатость.....	26
1.3.2. Влияние вибраций технологической системы на шероховатость.....	33
1.3.3. Влияние вида осевого инструмента на шероховатость обработанной поверхности отверстий.....	40
Выводы по главе 1.....	41
ГЛАВА 2. МЕТОДОЛОГИЯ ИССЛЕДОВАНИЙ.....	42
2.1. Станок.....	43
2.2. Приспособление.....	46
2.3. Инструмент.....	47
2.4. Деталь.....	50
2.5. Методы контроля качества просверленных отверстий.....	51
2.5.1. Контроль качества допуска.....	51
2.5.2. Методы контроля шероховатости поверхности отверстий.....	52
2.5.3. Методы контроля перпендикулярности оси отверстия.....	54
2.6. Методы обработки результатов исследований.....	55
2.6.1. Методы аппроксимации функциональных зависимостей.....	55
2.6.2. Методы статистического анализа экспериментальных данных.....	58
2.6.2.1. Методы корреляционно регрессионного анализа.....	58
2.6.2.2. Методика определения закона распределения случайной величины... ..	59
2.6.2.3. Методы корреляционного анализа наличия и тесноты связи между случайными переменными величинами.....	62

2.6.2.4. Методы регрессионного анализа статистических зависимостей.....	64
Выводы по главе 2.....	68
ГЛАВА 3. РАЗРАБОТКА МЕТОДОВ ПОВЫШЕНИЯ КАЧЕСТВА ИЗГОТОВЛЕНИЯ ОТВЕРСТИЙ БЫСТРОРЕЖУЩИМИ СПИРАЛЬНЫМИ СВЕРЛАМИ.....	69
3.1. Разработка и обоснование условий обработки деталей из углеродистых конструкционных сталей быстрорежущими спиральными сверлами.....	71
3.1.1. Выбор и обоснование скорости резания для проведения исследований..	74
3.1.2. Выбор и обоснование качества изготовления и заточки спиральных сверл.....	82
3.1.2.1. Закономерности влияния погрешности изготовления и заточки сверл на качество просверленных отверстий.....	82
3.1.2.2. Выбор и обоснование формы заточки режущей части сверл.....	85
3.2. Результаты исследований влияния параметров режима резания и осевого биения режущих кромок на точности размера и шероховатость поверхности просверленных отверстий.....	87
3.2.1. Влияние параметров режима резания на точность размера просверленных отверстий.....	87
3.2.2. Влияние параметров режима резания и осевого биения режущих кромок сверл на шероховатость поверхности просверленных отверстий....	94
3.2.2.1. Корреляционный анализ взаимосвязи между параметрами режима резания и шероховатостью поверхности просверленных отверстий.....	95
3.2.3. Влияние параметров режима резания и осевого биения режущих кромок сверл на перпендикулярность оси отверстий.....	103
3.3 Разработка эмпирической модели повышения качества поверхности отверстий.....	106
3.3.1. Эмпирическая зависимость технологического допуска от параметров режима резания.....	106
3.3.2. Эмпирическая зависимость технологического допуска от осевого биения режущих кромок и параметров режима резания.....	109

3.3.3. Эмпирическая зависимость шероховатости поверхности отверстий от осевого биения режущих кромок.....	111
3.3.4. Эмпирическая зависимость перпендикулярности оси отверстий относительно технологических баз осевого биения режущих кромок и параметров режима резания.....	112
3.4. Эмпирическая модель эмпирическая модель отражающая влияние параметров режима резания и условий обработки сверлением на точность размера и шероховатость поверхности отверстий.....	115
Выводы по главе 3.....	116
ЗАКЛЮЧЕНИЕ.....	118
Практические рекомендации.....	118
СПИСОК ИСПОЛЬЗОВАННЫХ ИСТОЧНИКОВ.....	120
Приложение 1.....	126
Приложение 2.....	128
Приложение 3.....	134

ВВЕДЕНИЕ

Актуальность темы диссертации. Более 60 % деталей машиностроительной продукции имеют отверстия. Во всех случаях первым технологическим переходом обработки отверстий в сплошном материале является сверление. Поэтому спиральные сверла составляют 30% от общего объема режущего инструмента. Технологический процесс обработки отверстий высокого качества включает семь переходов: сверление, рассверливание, черновое и чистовое зенкерование нормальное, точное и тонкое развертывание. Повышение качества отверстий обработанных сверлением позволит значительно снизить трудоемкость обработки отверстий высокого качества за счет исключения нескольких последующих технологических переходов. Поэтому проблема повышения качества отверстий, обработанных спиральными сверлами, с целью снижения трудоемкости обработки изделий машиностроения является актуальной.

Связь темы диссертации с крупными научными программами (проектами), основными научно-исследовательскими работами.

Диссертация связана с научно-исследовательской работой «Организационно-технологическое проектирование производственных систем» кафедры «Технология машиностроения» КГТУ им. И. Раззакова

Цель и задачи исследований. Целью диссертационной работы является разработка методов повышения точности размера и шероховатости поверхности отверстий, обработанных спиральными сверлами для снижения трудоемкости обработки изделий машиностроения.

Задачи исследований:

1. Установить закономерности влияния параметров режима резания и осевого биения режущих кромок сверл на точность размера и шероховатость поверхности отверстий обработанных сверлением.

2. Определить характер влияния условий обработки и погрешностей заточки режущей части сверл на точность размера и шероховатость поверхности отверстий обработанных спиральными сверлами.

3. Разработать эмпирическую модель влияния параметров режима резания и условий обработки на точность размера и шероховатость поверхности отверстий обработанных спиральными сверлами.

4. Разработать методологию, объединяющую взаимосвязанные последовательные методы, проведения экспериментальных исследований и обработки их результатов.

Научная новизна работы:

1. В результате экспериментальных исследований получены эмпирические зависимости величины нароста на режущих кромках сверл и температуры от скорости резания при сверлении.

2. Экспериментально установлено, что на скоростях резания меньших 6 м/мин, пластичность обрабатываемой конструкционной стали возрастает при одновременном уменьшении ее прочности.

3. Экспериментально определен характер зависимостей точности размера, перпендикулярности оси и шероховатости поверхности просверленных отверстий от параметров режима резания и осевого биения режущих кромок сверл и при этом методами аппроксимации получены соответствующие эмпирические модели, отражающие влияние на точность размера перпендикулярность оси и шероховатость поверхности отверстий.

Практическая значимость полученных результатов:

- Определены рациональные режимы обработки сверлением, вид и способы заточки сверл, позволяющие получить высокое качество просверленных отверстий.

- Разработаны конкретные рекомендации режимов обработки отверстий при сверлении в зависимости от материала обрабатываемого изделия.

Результаты исследований используются при чтении специальных дисциплин: «Технологические процессы в машиностроении», «Обработка

материалов и инструмент», «Повышение стойкости спиральных сверл и качества обработки сверлением», а также в производстве ОсОО «Ала-Таш».

Экономическая значимость полученных результатов. Снижение трудоемкости обработки отверстий за счет уменьшения количества технологических переходов.

Основные положения диссертации, выносимые на защиту:

1. Исследование процесса обработки сверлением, и влияние качества заточки, позволяющие получить высокое качество просверленных отверстий.

2. Физические закономерности получения высокой точности размера и шероховатости поверхности отверстий, обработанных спиральными сверлами на скоростях резания, меньших 6 м/мин.

3. Эмпирические зависимости нароста на режущих кромках сверл от температуры и скорости резания, точности размера, перпендикулярности оси и шероховатости поверхности просверленных отверстий от параметров режима резания и осевого биения режущих кромок сверл.

4. Эмпирическая модель, отражающая характер влияния параметров режима резания и осевого биения режущих кромок на точность размера перпендикулярность оси и шероховатость просверленных отверстий.

5. Методология постановки, проведения исследований и обработки результатов.

Личный вклад соискателя.

Основные результаты исследований получены соискателем лично. Установлены физические закономерности и характер влияния условий обработки, параметров режима резания и осевого биения режущих кромок сверл на точность размера и шероховатость поверхности просверленных отверстий. Определены зависимости нароста и температуры от скорости резания при сверлении. Разработана эмпирическая модель отражающая характер влияния параметров режима резания и условий обработки на точность размера и шероховатость поверхности просверленных отверстий. Разработана методология, постановки, проведения исследований и обработки результатов.

Апробации результатов диссертации. Результаты диссертационной работы доложены и обсуждены на следующих международных конференциях:

1. Международная научно-техническая конференция молодых ученых, аспирантов и студентов «Инновация – вектор для молодежи».- Бишкек, КГТУ им. И. Раззакова, 2014 г.

2. Международная научно-практическая конференция «Инновации в науке и технике» Посвященная памяти первого декана ЕТФ профессора Юрикова В.А. Бишкек, КРСУ им. Б.Н. Ельцина, 2022 г.

3. Международная научно–практическая конференция «Наука, образование, инновации и технологии: оценки, проблемы, пути решения», посвященная 80 – летию ученого–педагога Ж. Усубалиева и 30 – летию Инженерной Академии КР. Бишкек, Кыргызский государственный университет геологии, горного дела и освоения природных ресурсов им. академика У. Асаналиева; Инженерная академия Кыргызской Республики, 2022 г.

4. VIII Международная сетевая научно-практической конференции «Современные интеграционные процессы в развитии инноваций в образовании и науке» Бишкек, КГТУ им. И. Раззакова, 2022 г.

Полнота отражения результатов диссертации в публикациях.

По материалам диссертации опубликовано 17 научных статей, входящих в РИНЦ в том числе шесть статей опубликовано за рубежом, а также патент в КР № 265 и свидетельство объекта авторского права № 3073.

Структура и объем диссертации.

Диссертационная работа состоит из введения, трех глав, общих выводов и рекомендаций, заключения, списка использованной литературы и приложений. Содержание диссертации изложено на 135 страницах, содержит 51 рисунок, 47 таблиц, библиографию из 61 наименования. Диссертационная работа выполнена в КГТУ им. И. Раззакова под научным руководством д.т.н., профессора Рагрина Николай Алексеевича.

ГЛАВА I. ОБЗОР ЛИТЕРАТУРЫ, АНАЛИЗ ПРОБЛЕМЫ, РАЗРАБОТКА ЗАДАЧ ИССЛЕДОВАНИЙ

1.1. Качество поверхности деталей машин

Основной показатель качества изделия машиностроения это его эксплуатационная надёжность. Надёжность машины, прежде всего, зависит от ее конструктивного совершенства и применения прогрессивных материалов для изготовления деталей машины. В то же время этот основной показатель качества в значительной степени зависит от технологических методов изготовления деталей машины. Применение соответствующих технологических методов повышения надёжности машины является существенным резервом повышения ее эффективности работы, а также качества изделий, для изготовления которых она применяется. Одним из существенных резервов повышения надёжности машины является повышение качества поверхности деталей машины, их износостойкости.

1.2. Показатели качества поверхности деталей машин

К показателям качества поверхности деталей относятся: макрогеометрия, определяемая отклонением формы поверхности детали; микрогеометрия, определяемая совокупностью неровностей поверхности детали с относительно малыми шагами; субмикрогеометрия, определяемая глубиной залегания остаточных напряжений и степенью наклепа поверхностного слоя [1].

1.2.1. Макрогеометрия

Макрогеометрия – это отклонения от геометрической формы в виде конусности, некруглости, бочкообразности, седлообразности, неплоскостности (выпуклость, вогнутость) и другие. Особым видом макропогрешности является волнистость, представляющая совокупность периодически повторяющихся возвышений и впадин с шагом меньшим, чем у макронеровностей, но большим, чем при микронеровностях.

Помимо этого есть макропогрешность поверхности вращения, называемая огранкой, которая имеет некоторое число равномерно расположенных «граней» довольно большого размера, которые нельзя обнаружить измерением диаметра, так как размер в любом диаметральном направлении примерно постоянный. Этот вид погрешности легко обнаруживается индикатором при проверке поверхности на биение.

Износостойкость, контактная жесткость и многие другие эксплуатационные качества сопряженных поверхностей, например, вала с подшипником, в значительной степени определяется площадью их фактического контакта, которая значительно меньше их номинальной площади сопряжения. Различают контурную номинальную, и фактическую площадь контакта двух поверхностей [2] (рис.1.1).

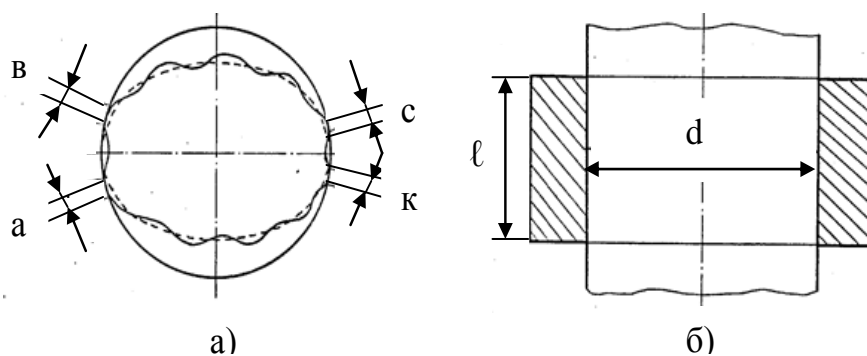


Рисунок 1.1- Контурная (а) и номинальная (б) площадь контакта цилиндрических поверхностей

Контурной называются площадь контакта поверхностей F_k с учетом наличия погрешностей геометрической формы и волнистости, но без учета шероховатости поверхностей (т.е. как будто бы их нет – рис. I, а)

$$F_k = (a+v+c+k)l .$$

где a, v, c, k, l – размеры представлены на рисунке 1.1.

Номинальной называется площадь контакта F_n , характеризующаяся размерами поверхностей согласно чертежа, т.е. без учета всех геометрических видов погрешностей, волнистости и шероховатости (рис. I,б). Для вала с подшипником она равна

$$F_n = \ell \pi d .$$

Контурная площадь контакта меньше номинальной $F_k < F_n$.

Фактической называется площадь контакта F_ϕ с учетом всех погрешностей и шероховатостей поверхностей (рис.1.2).

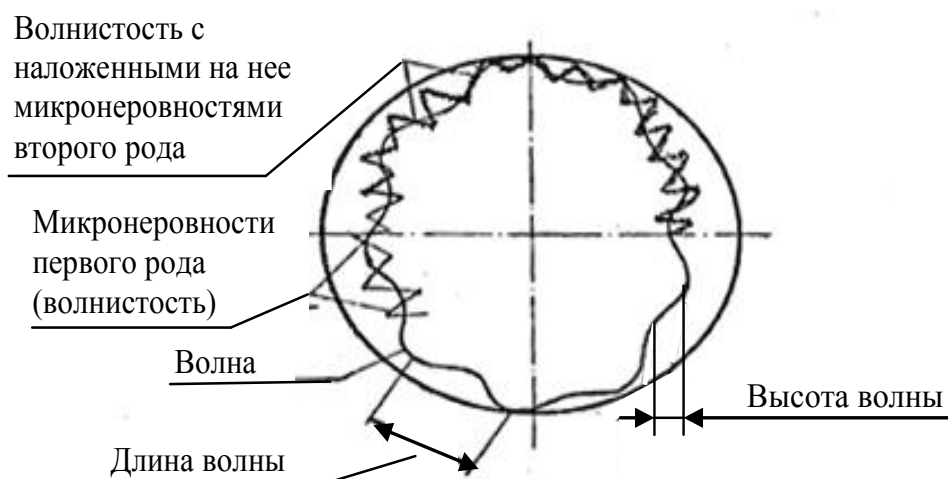


Рисунок 1.2 - Овальность, волнистость и шероховатость (микронеровностей первого и второго рода) цилиндрической поверхности

$$F_\phi < F_k < F_n .$$

Фактическая площадь контакта зависит также от давления между сопрягаемыми поверхностями и физико-механических свойств материалов поверхностного слоя. С увеличением указанного давления и пластичности материалов фактическая площадь контакта возрастает.

1.2.2. Микрогеометрия

Микрогеометрией является шероховатость поверхности под которой подразумевается совокупность ее неровностей с относительно малыми шагами.

Стандарт [3] устанавливает следующую номенклатуру параметров шероховатости.

1. Среднее арифметическое отклонение профиля

$$Ra = \frac{1}{n} \sum_{i=1}^n |y_i|,$$

где y - расстояние между любой точкой профиля и средней линией (рис. 1.3).

Регламентируется среднее арифметическое отклонение профиля в пределах $Ra = 100-0,08$ мкм (табл.1.1).

Таблица 1.1 – Регламентируемые значения Ra

Установленные стандартом значения Ra мкм				
(100)	10,0	1,00	(0,100)	0,010
80	8,0	(0,80)	0,080	0,008
63	(6,3)	0,63	0,063	-
(50)	5,0	0,50	(0,050)	-
40	4,0	(0,40)	0,040	-
32	(3,2)	0,32	0,032	-
(25)	2,5	0,25	(0,025)	-

20	2,0	(0,20)	0,020	-
16,0	(1,60)	0,160	0,016	-
(12,5)	1,25	0,125	(0,012)	-

Ряд 42-х значений Ra представляет геометрическую прогрессию со знаменателем 0,8. Предпочтительными являются 14 значений (начиная со 100 мкм), которые заключены в скобки и представляют геометрическую прогрессию со знаменателем 0,5. Современные средства контроля надежно определяют параметр Ra от 3,2 до 0,032 мкм. Рекомендуется использовать лишь 7 предпочтительных значений среднеарифметического отклонения профиля Ra , входящих в этот интервал: 3,2; 1,6; 0,8; 0,4; 0,2; 0,1; 0,05 мкм.

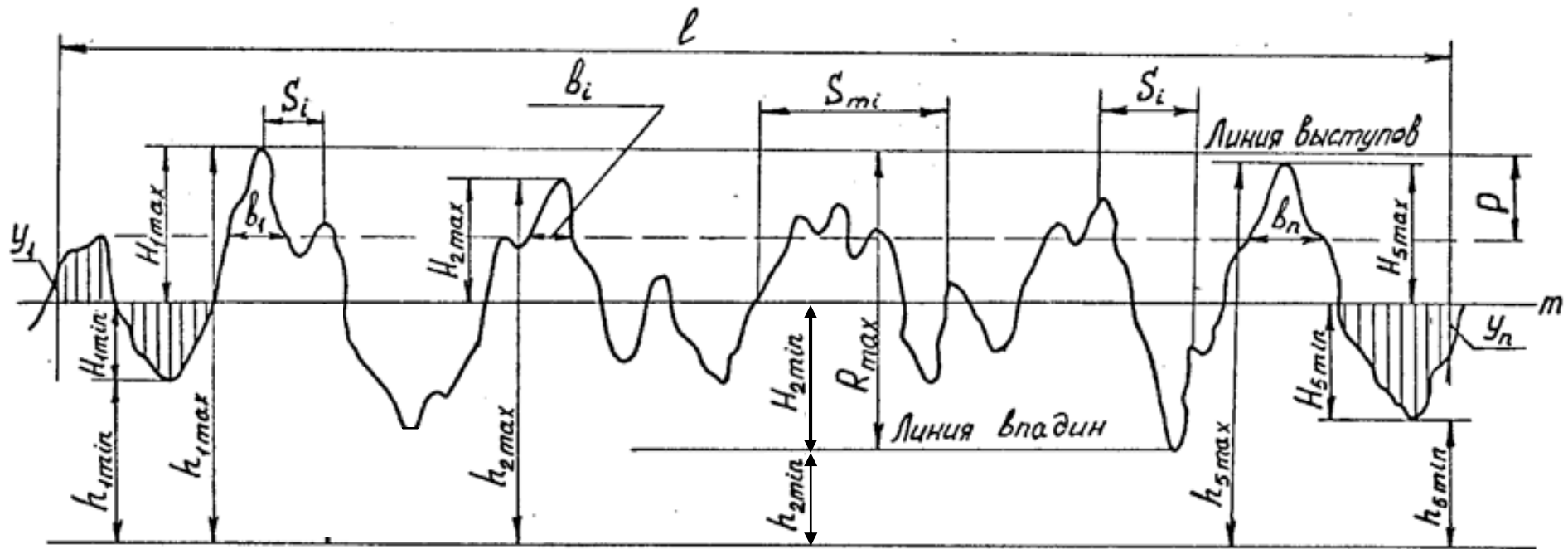


Рисунок 1.3 - Профилограмма шероховатости поверхности

Наибольшая высота профиля Rz - сумма наибольшей высоты профиля и наибольшей глубины впадины профиля в пределах базовой длины.

$$Rz = H_{1\max} + H_{2\min}, \text{ или } Rz = h_{1\max} - h_{2\min}.$$

Полная высота профиля R_{\max} - расстояние между линией выступов и линией впадин в пределах базовой длины (рис. 1.3.).

Rz и R_{\max} регламентируется от 1600 до 0,025 мкм (табл.1.2).

Таблица 1.2 – Регламентированные значения Rz и R_{\max}

Установленные стандартом значения Rz и R_{\max} , мкм					
-	1000	(100)	10,0	1,00	(0,100)
-	800	80	8,0	(0,80)	0,008
-	630	63	(6,3)	0,63	0,063
-	500	(50)	5,0	0,50	(0,050)
--	(400)	40	4,0	(0,40)	0,040
-	320	32	(3,2)	0,32	0,032
-	250	(25,0)	2,5	0,25	0,025
-	(200)	20,0	2,0	(0,20)	-
1600	160	16,0	(1,60)	0,160	-
1250	125	12,5	1,25	0,25	-

Ряд 49-ти значений Rz и R_{\max} также представляет геометрическую прогрессию со знаменателем 0,08. Предпочтительными являются также 14 значений Rz и R_{\max} . Они соответствуют 14-ти предпочтительным значениям Ra и R_{\max} соотношением $Rz = R_{\max} \approx 4Ra$ и представляют геометрическую прогрессию со знаменателем 0,5. Предпочтительные значения Rz и R_{\max} также заключены в скобки. Они составляют геометрическую прогрессию со знаменателем 0,5.

Средний шаг неровностей профиля в пределах базовой длины

$$S_m = \frac{1}{n} \sum_{i=1}^n S_{mi} .$$

Средний шаг местных выступов профиля в пределах базовой длины

$$S = \frac{1}{n} \sum_{i=1}^n S_i .$$

Регламентируются S_m и S от 12,5 до 0,002 мм (табл.1.3).

Таблица 1.3-Регламентированные значения S_m и S

Установленные стандартом значения S_m и S , мм				
-	10,0	1,0	0,100	0,010
-	8,0	0,80	0,080	0,008
-	6,3	0,63	0,063	0,006
-	5,0	0,50	0,050	0,005
-	4,0	0,40	0,040	0,004
-	3,2	0,32	0,032	0,003
-	2,5	0,25	0,025	0,002
-	2,0	0,20	0,020	-
-	1,60	0,160	0,0160	-
12,5	1,25	0,125	0,0125	-

Относительная опорная длина профиля - отношению опорной длины к базовой длине (на необходимом уровне сечения профиля P от линии выступов)

$$t_p = \frac{1}{\ell} \sum_{i=1}^n b_i .$$

Относительная опорная длина профиля t_p регламентируется в процентах рядом чисел 10-15-20-25-30-40-50-60-70-80-90%. Числовые значения уровня сечения профиля P выбирают из ряда: 5; 10; 15; 20; 25; 30; 40; 50; 60; 70; 80;

90% от Rz. Числовые значения базовой длины ℓ выбирают из ряда: 0,01; 0,03; 0,08; 0,25; 0,80; 2,5; 8; 25 мм.

Средняя линия профиля m имеет форму номинальной поверхности и проводится так, что в пределах базовой длины ℓ среднее квадратическое отклонение профиля до этой линии минимальное

$$\sigma_{\min} = \sqrt{\frac{\sum_{i=1}^n y_i^2}{n}}$$

Это примерно соответствует такому положению средней линии, когда сумма площадей выступов над ней равна сумме площадей впадин под ней. При этом точки профиля берутся так, что отклонения y_i профиля отсекают лишь на m равные отрезки. Относительно достоверное представление о шероховатости поверхности можно получить, если регламентировать (задать и контролировать) один высотный параметр (Ra или Rz), один шаговый (обычно средний шаг неровностей профиля S_m) и относительную опорную длину профиля t_p .

На рис.1.4,а и рис.1.4,б даны два профиля шероховатых поверхностей с одинаковой высотой, но различным шагом неровностей. Эксплуатационные характеристики их различны, ввиду чего помимо высотных параметров следует также регламентировать шаговый, т.е. расстояние между соседними неровностями.

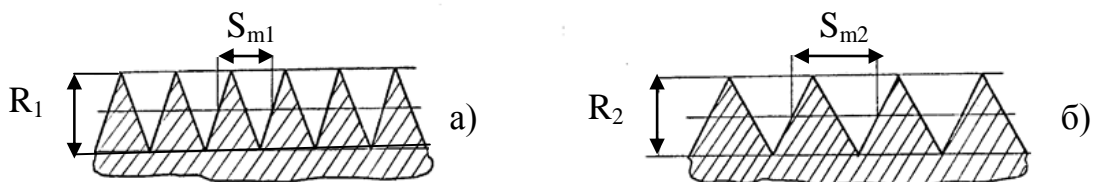


Рисунок 1.4 - Отличие шероховатости по шагу микронеровностей

$$R_1 = R_2; S_{m1} < S_{m2}.$$

Относительная опорная длина профиля является одним из наиболее важных параметров шероховатости поверхности. На рис.1.5,а и рис.1.5,б показаны два вида шероховатостей с одинаковой высотой и шагом неровностей, но с различными профилями. Опорная длина их на одном и том же уровне P существенно отличается. Первый профиль имеет гораздо большую несущую способность, контактную жесткость и износостойкость, чем второй. Поэтому относительную опорную длину в ответственных случаях необходимо обязательно регламентировать.

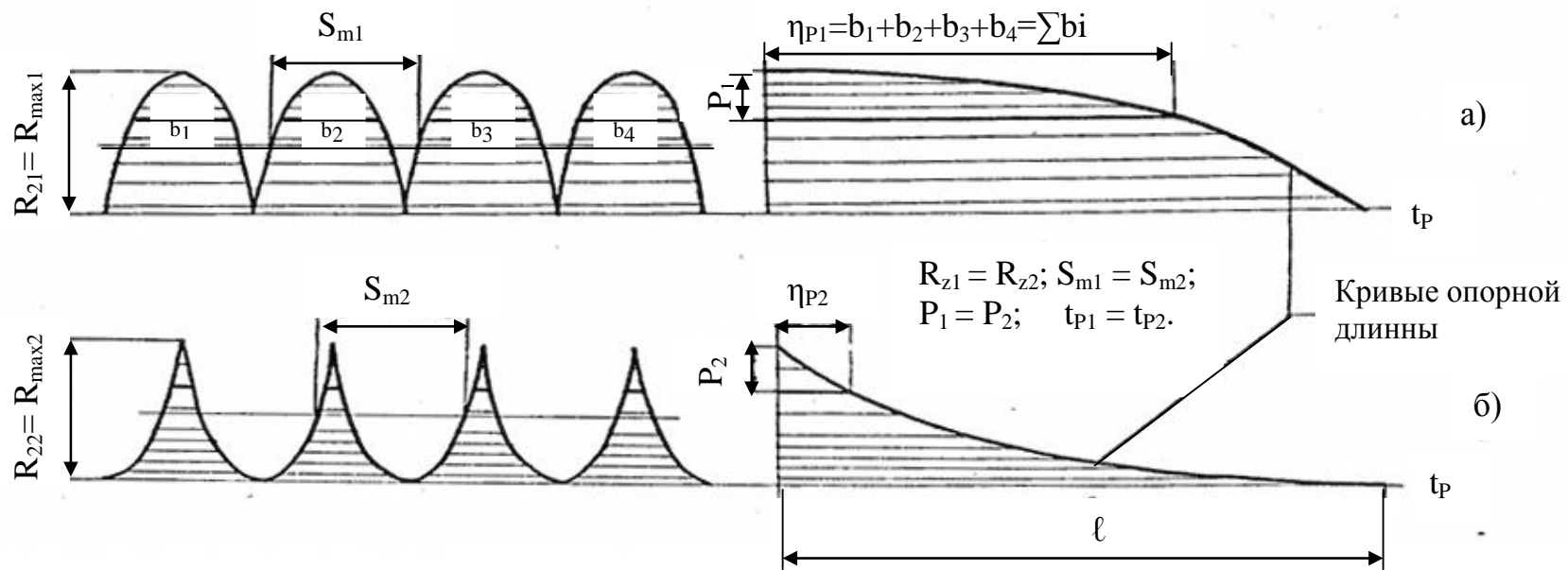


Рисунок 1.5 - Отличие профилей микронеровностей и кривых опорной длины при одинаковой их высоте и шаге

Для возможности сравнения опорных длин шероховатостей поверхностей, имеющих различные не только профили, но и высотные и другие параметры, принято уровень сечения профиля P , на котором измеряется относительная опорная длина профиля, выражать также в относительных единицах, т.е. в долях R_{\max} . При таком ее выражении отличие горизонтального и вертикального масштабов снятия профилограммы не сказывается на результате вычисления относительной опорной длины профиля. Уровень сечения профиля P и относительная опорная длина профиля выражаются в процентах.

$$t_p = \frac{100}{\ell} \sum_{i=1}^n b_i, \quad \%.$$

В обозначении на чертеже: $t_{P40} = 60$, число 40 означает, что опорная длина измеряется на уровне 40% от R_{\max} , а величина ее должна равняться 60%.

В большинстве случаев, как уже было отмечено, фактическая площадь контакта составляет небольшую долю от номинальной. Поэтому наибольший интерес представляет начальная часть кривой относительной опорной длины. Этот ее участок (рис.1.6) можно выразить уравнением параболы

$$t_p = \beta(1 - E)^{\nu},$$

где E - относительное сближение (то же, что и относительный уровень P);
 β, ν - параметры аппроксимации начальной части кривой опорной длины.

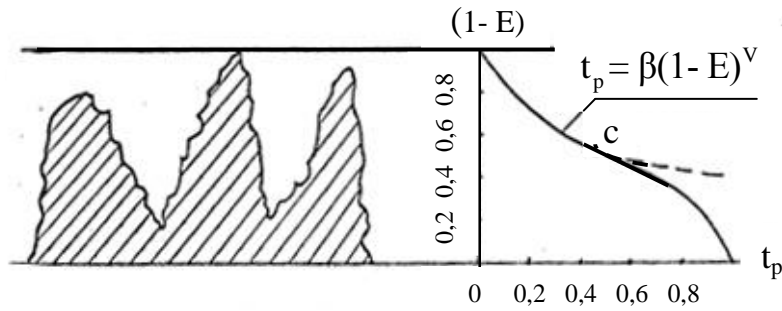


Рисунок 1.6 - Кривая опорной длины шероховатости поверхности

Если по вертикальной оси откладывать просто E (а не $1-E$), то график выглядит в более удобном виде (рис.1.7) и выражается уравнением $t_p = \beta E^v$.

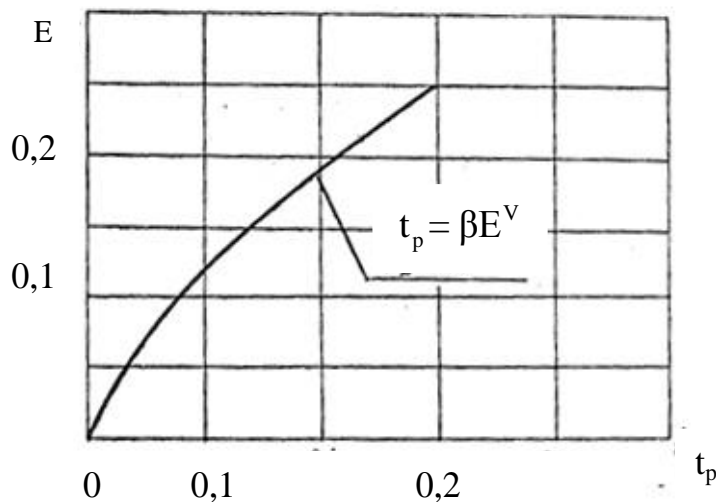


Рисунок 1.7- Начальный участок кривой опорной длины и ее уравнение

На рис.1.8 показаны начальные участки кривых опорной длины поверхностей с различной шероховатостью. При этом зависимая переменная отложена по оси ординат, как обычно изображаются графики. Увеличение ℓ и уменьшение v соответствуют увеличению относительной опорной длины. При уменьшении шероховатости поверхности параметр v уменьшается, а параметр β -увеличивается. Однако величины этих параметров различны для поверхностей с одинаковой высотой неровностей, обработанных различными

методами (табл. 1.4), ввиду чего регламентация шероховатости одним лишь высотным параметром не достаточна. В табл.1.5 даны величины ν и β для поверхностей, обработанных различными методами, но имеющих одинаковую высоту неровностей $Ra=1,25$ мкм [2].

Таблица 1.4 – Поверхности, обработанные различными методами

Способ обработки	ν	β
строгание	0,8	0,85
точение	0,9	0,75
шлифование	1,2	0,70

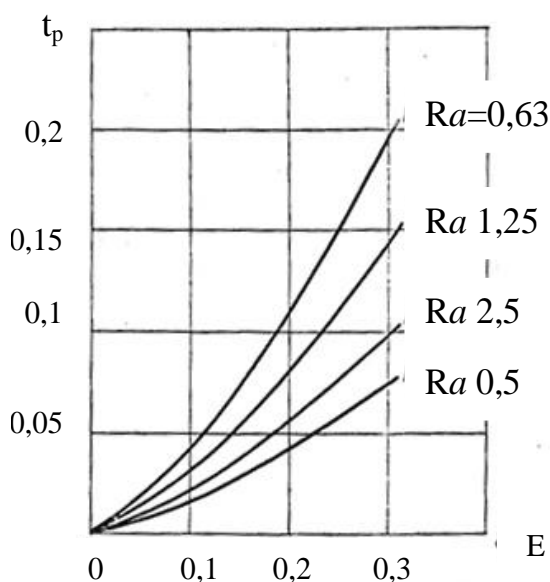


Рисунок 1.8 - Начальные участки кривых опорной длины поверхностей с различной шероховатостью

Это еще раз подтверждает, что по какому либо одному параметру, например высотному, нельзя судить о шероховатости поверхности. Существует комплексный безразмерный параметр шероховатости поверхности, составляющие которого, взаимно дополняют друг друга.

$$\Delta = \frac{R_{\max} \cdot v}{P \cdot \beta} \cdot$$

На рисунке 1.9 показано изменение комплексного параметра шероховатости приработываемых поверхностей образцов закаленной стали I2XН3А с увеличением пути трения.

Как видно, с увеличением пути трения этот параметр все время уменьшается. Он характеризует приближение шероховатости трущихся поверхностей к оптимальной по комплексу ее параметров. Это говорит о том, что отклонение какой-либо одной характеристики шероховатости от общей закономерности их изменения (например ρ , β или v) компенсируется соответствующим изменением другой характеристики.

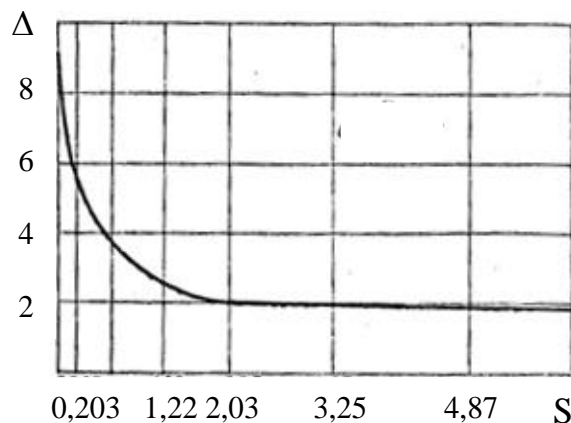


Рисунок 1.9 - Изменение комплексного параметра шероховатости в процессе приработки поверхностей с увеличением пути измерения S

Стандартом [4] предусматривается возможность регламентации направления) остаточных гребешков обработанной поверхности, а также метода ее обработки. Параметры шероховатости обозначаются к одному из четырех знаков (рис.1.10). Знак шероховатости на рис.1.10,а говорит о том, что указанные параметры (высота микронеровностей $Ra=0,2$ мкм и относительная опорная длина на уровне 30% от R_{\max} равная 50%) могут достигаться любым путем, в том числе и без снятия стружки. Знак шероховатости на рис.1.10,б

показывает, что при снятии стружки любым способом в направлении, параллельном линии cd , необходимо обеспечить высоту микронеровностей $Ra=0,1\text{мкм}$, шаг по средней линии $S_m=0,63\text{мм}$, опорная длина на уровне 50% от R_{max} должна составлять 80%.

1.3. Влияние механической обработки на шероховатость поверхности деталей

При обработке деталей машин на поверхностях изменяется шероховатость, наклеп, остаточные напряжения, микроструктура и другие показатели качества поверхности.

Неровности обработанной поверхности образуются в результате действия трех групп факторов [5]. К первой группе относятся геометрические параметры процесса резания, в результате действия которых на поверхности появляются обработочные риски (след инструмента) или же так называемые остаточные гребешки (рис. 1.10 а).

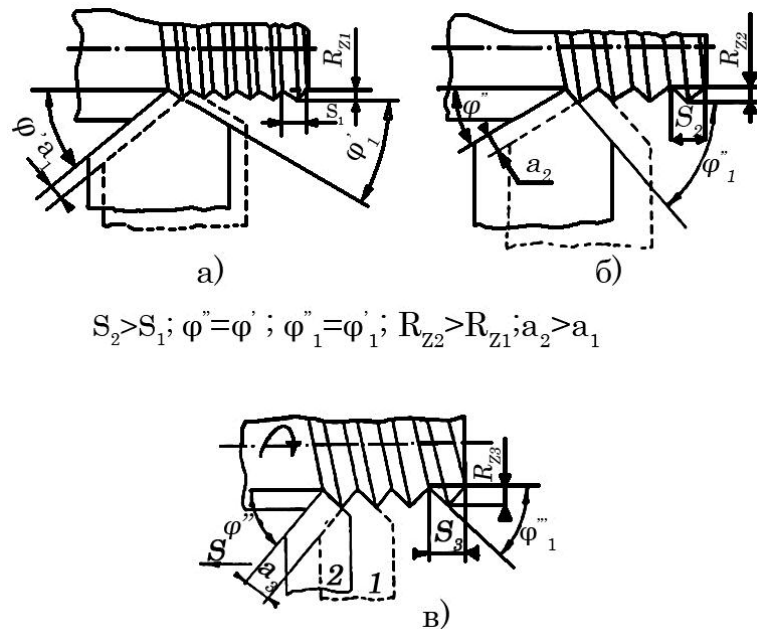


Рисунок 1.10 - Влияние подачи и угла в плане на высоту остаточного гребешка на обработанной поверхности

Ко второй группе относятся причины, влияющие на степень пластической деформации и наростообразования в зоне резания. Третья группа факторов связана с влиянием колебания рабочей части инструмента и заготовки, в результате которых также возникают неровности [6,7]. Влияние геометрических параметров процесса резания. На параметры остаточных гребешков (назовем их условно - неровностями первого рода) влияют подача S , главный φ и вспомогательный φ_1 углы в плане, а также радиус r сопряжения главного и вспомогательного режущих лезвий. С увеличением подачи увеличивается высота и шаг неровностей (рис. 1.10 б,в). При увеличении главного и вспомогательного угла в плане возрастает высота неровностей и крутизна их боковых сторон (рис. 1.10 б,в). Увеличение радиуса сопряжения режущих лезвий уменьшает как высоту неровностей, так крутизну их боковых поверхностей (рис. 1.11 з,д).

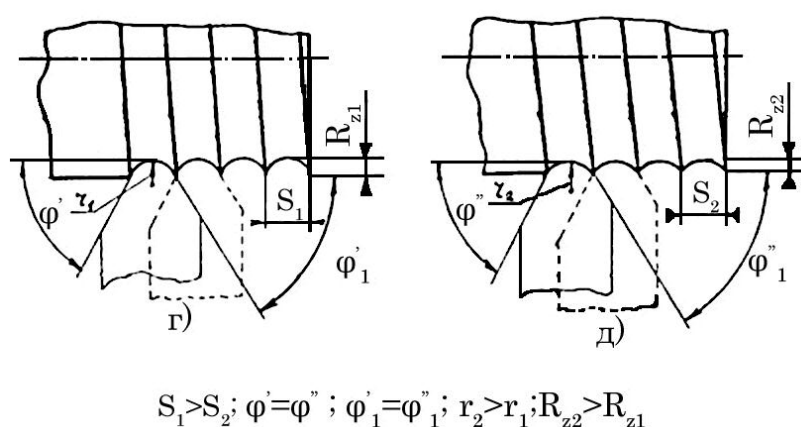


Рисунок 1.11 - Влияние радиуса сопряжения режущих лезвий на высоту остаточного гребешка обработанной поверхности

Когда главное и вспомогательное режущее лезвие прямолинейно (радиус сопряжения режущих лезвий очень мал), высота остаточного гребешка (без учета его искажения благодаря пластическим деформациям) определяется из геометрических построений (рис. 1.12) по формуле (1.1).

$$S=a+b=\frac{R_z}{\operatorname{tg}\varphi} + \frac{R_z}{\operatorname{tg}\varphi_1}, \quad \text{откуда} \quad R_z=\frac{S\operatorname{tg}\varphi\operatorname{tg}\varphi_1}{\operatorname{tg}\varphi+\operatorname{tg}\varphi_1}. \quad (1.1)$$

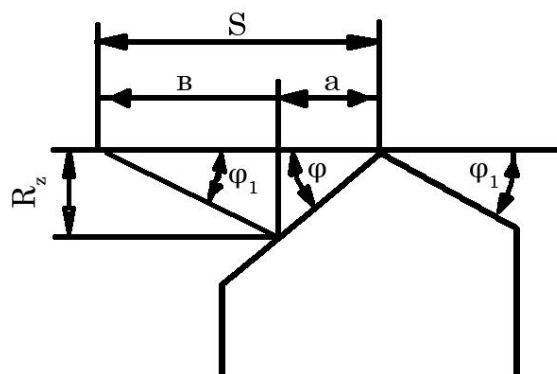


Рисунок 1.12 – Расчетная схема для определения высоты остаточного гребешка

При большом радиусе закругления режущих лезвий, например, при круглой твердосплавной пластинке, закрепленной на державке резца, как главное, так и вспомогательные режущие лезвия являются дугами окружности. В этом случае высота неровностей может быть определена по формуле (1.2),.

$$R_z=\frac{S^2}{8r}. \quad (1.2)$$

Эта формула получена из аналогичных геометрических построений, разложения полученного выражения в ряд и ограничения его суммы двумя первыми членами.

Формулой (1.2) можно также пользоваться для расчета высоты неровностей при обработке поверхностей деталей шариковыми обкатниками в процессе поверхностного упрочнения [8].

1.3.1. Влияние пластической деформации на шероховатость

Ввиду пластических деформаций поверхностного слоя обработанной

поверхности остаточный гребешок искажается, высота и форма боковых поверхностей изменяются. На этих боковых сторонах образуются в свою очередь неровности. Назовем их условно неровностями второго рода. Эти неровности будут и тогда, когда резание осуществляется резцом с зачисткой кромкой (угол в плане которой равен нулю, а длина больше подачи), т.е. когда остаточного гребешка не должно быть.

На параметры неровностей второго рода влияет гораздо большее число факторов, чем на неровности первого рода, помимо выше перечисленных факторов (S , φ , φ_1 , r) на них также влияют скорость резания V , физико-механические свойства обрабатываемого материала (пластичность и др.), передний угол γ , радиус округления режущих лезвий ρ , качество обработки рабочих поверхностей инструмента, СОЖ и др.

Шероховатость поверхности связана с процессами образования стружки, ее усадкой и наростообразованием. Степень пластической деформации в зоне резания может оцениваться, как известно, коэффициентом усадки стружки.

Ранее рассмотренные факторы, образующие остаточный гребешок, на высоту неровностей второго рода влияют обратно, чем на неровности первого рода, противоположное их воздействие на неровности второго рода происходит потому, что при увеличении подачи, главного и вспомогательного угла в плане толщина среза a увеличивается, что влечет уменьшение усадки стружки, а при увеличении радиуса сопряжения режущих лезвий толщина среза уменьшается, что приводит к увеличению усадки стружки (рис. 1.13). Кроме того, с уменьшением подачи (при большом радиуса сопряжения главного и вспомогательного режущих лезвий) возрастает часть теоретического сечения среза (с толщиной меньше $a_{кр}$), которая не срезается, а сминается, (так как режущее лезвие имеет радиус округления ρ (рис. 1.13), что увеличивает как фактический остаточный гребешок $R_{z\varphi}$, так и пластическую деформацию, т.е. шероховатость первого и второго рода [9].

$$\begin{array}{lll}
 t_1 = t_{2i} & r_1 = r_{2i} & a_{kp1} = a_{kp2} \\
 s_1 > s_{2i} & \frac{s_1^2}{8r_1} > \frac{s_2^2}{8r_2} & R_{z\phi1} > R_{z\phi2}
 \end{array}$$

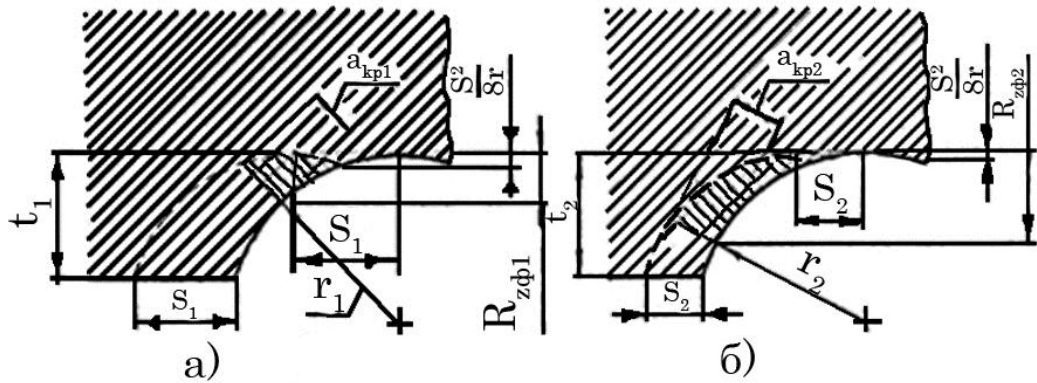


Рисунок 1.13 - Влияние радиуса сопряжения режущих лезвий и подачи на не срезаемую часть номинального сечения среза

При толщине среза $a > a_{кр}$ срезается стружка с фактической толщиной среза $a_{ф}$, а слой металла толщиной $a_{кр}$ сминается (рис. 1.14). Толщина сминаемого слоя уменьшается при уменьшении радиуса r округления режущего лезвия, снижении пластичности обрабатываемого материала и увеличении скорости резания.

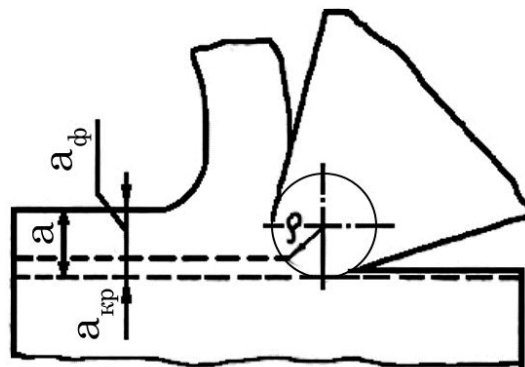


Рисунок 1.14 - Номинальная и фактическая толщина срезанного слоя

При обработке сталей резцом с радиусом сопряжения режущих лезвий более 1 мм уменьшение подачи ниже 0,1 мм не снижает высоты шероховатости,

а при подаче менее 0,05мм высота шероховатости может даже возрасть [5], что наглядно показано на графике (рис. 1.15).

При обработке цветных сплавов доведенным резцом (радиус округления r режущего лезвия не более 0,01 - 0,02мм) подачу можно уменьшать до 0,01 - 0,02мм.

При обработке инструментами с большим радиусом сопряжения режущих лезвий (круглые твердосплавные пластинки и др.) минимальная подача, соответствующая снимаемой толщине среза $a_{кр}$, значительно возрастает.

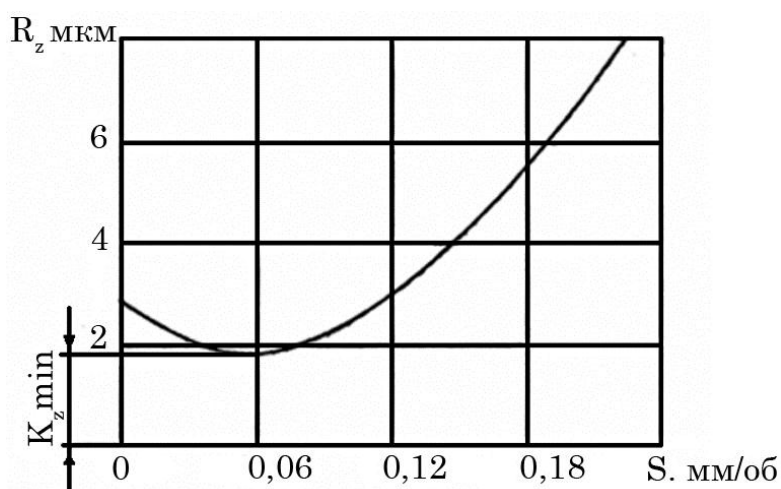


Рисунок 1.15 - Влияние подачи на высоту шероховатости с учетом неровностей первого и второго рода

Скорость резания является наиболее сильно влияющим фактором на возникновение шероховатости (второго рода) обработанной поверхности. При обработке пластичных металлов с небольшой скоростью резания (10-30м/мин) поверхностный слой обработанной поверхности сильно деформируется, зерна его вытягиваются, превращаются в волокнистое строение (текстура). Кроме того, в этой зоне скоростей резания происходит усиленное наростообразование на резце, так как при этом средняя температура металла в зоне резания примерно равна 200 градусам, при которой прочность обычных машиноподелочных сталей более высокая, чем при более высокой и меньшей

температурах [10]. Частота образования и схода нароста может достигать нескольких сотен и даже тысяч в секунду. При этом большая часть его уходит в стружку, но довольно значительная часть поднимается под заднюю поверхность резца и остается в виде выступа на обработанной поверхности. По этим причинам зависимость высоты шероховатости (второго рода) от скорости резания носит экстремальный характер. При обработке конструкционных сталей на скоростях резания меньших 10 м/мин шероховатость поверхности уменьшается с уменьшением скорости резания. Пример такой зависимости показан на рисунке 1.16 при точении стали 45 [11]. При более высокой скорости резания температура повышается (может доходить до температуры плавления обрабатываемого металла), нарост не образуется, т.к. металл при этой температуре упрочняться не может.

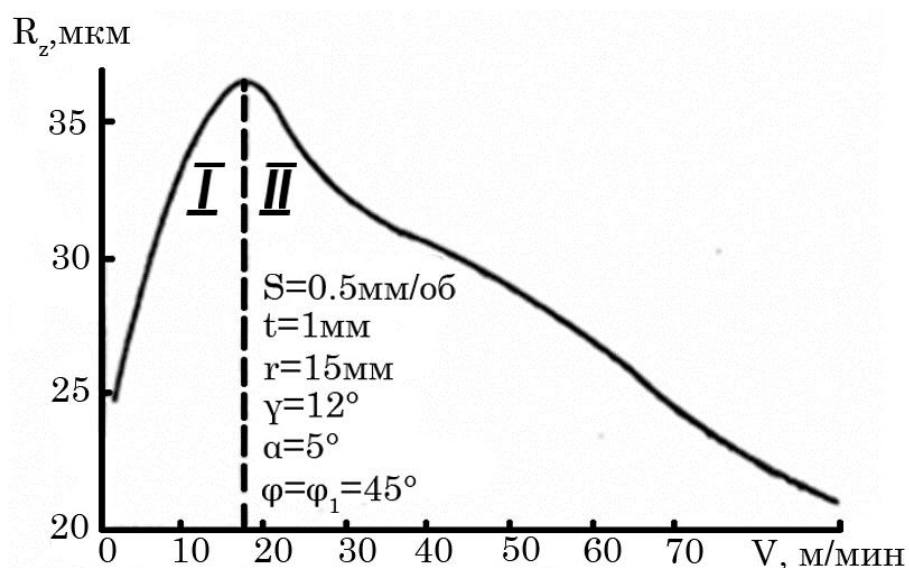


Рисунок 1.16 - Влияние скорости срезания на высоту шероховатости обработанной поверхности

При обработке хрупких металлов степень пластической деформации в зоне резания и наростообразование значительно меньше, ввиду чего влияние на шероховатость поверхности менее ощутимо. Однако хрупкое откалывание элементов стружки с обработанной поверхности повышает шероховатость поверхности, но при высоких скоростях резания явление хрупкого откалывания

и шероховатость поверхности уменьшаются.

При работе на большой скорости резания (150 м/мин и более) влияние твердости обрабатываемого материала на шероховатость поверхности прекращается, так как ввиду большой температуры в зоне резания механические свойства сталей с различной исходной твердостью выравниваются. Этим объясняется возможность обрабатывать закаленные стали лишь на большой скорости резания [12, 13]. Обрабатываемый материал и его микроструктура оказывают существенное влияние на высоту шероховатости. Вязкие и пластичные материалы способствуют увеличению шероховатости. Неоднородная микроструктура способствует повышению шероховатости, например, глобулярный перлит, состоящий из круглых зерен цементита, вкрапленных в ферритную основу [5]. Предварительная нормализация, отпуск выравнивают микроструктуру, чем способствуют снижению шероховатости. При обработке сталей с трооститной структурой шероховатость ниже, чем с ферритно-перлитной, а при обработке деталей с мартенситной структурой шероховатость ниже, чем с трооститной.

С увеличением твердости обрабатываемого материала шероховатость снижается и уменьшается зависимость ее от скорости резания, а при твердости HB500 это влияние практически прекращается. Увеличение твердости исходного поверхностного слоя путем наклепа его способствует снижению шероховатости. Если припуск, оставленный на развертывание отверстия, меньше глубины наклепанного слоя при зенкеровании его, поверхность получается с меньшей шероховатостью, чем при отсутствии наклепа после исходной обработки или же когда припуск на развертывание превышает толщину наклепанного слоя.

Уменьшение переднего угла резца (особенно до отрицательных значений) способствует увеличению степени пластической деформации поверхностного слоя и высоты шероховатости поверхности. Доводка поверхностей режущей части резца (уменьшение их шероховатости), а также применение СОЖ способствуют уменьшению степени пластической деформации металла в зоне

резания и снижению шероховатости поверхности.

Влияние глубины резания на шероховатость поверхности практически отсутствует. Однако при очень малой глубине резания (при которой теоретическая толщина среза меньше $\alpha_{кр}$) резец периодически будет проскальзывать и врезаться, что вызовет увеличение шероховатости. При глубине резания, меньшей подачи (резание с большой подачей при "обратном" сечении среза) глубина резания оказывает примерно такое же влияние на шероховатость поверхности, как при обычных сечениях среза подача.

В процессе резания металла впереди режущего лезвия распространяется волна пластической деформации, ввиду чего непосредственное снятие стружки происходят с уже наклепанного металла. С увеличением скорости резания величина зоны опережающей пластической деформации существенно уменьшается. При точении стали 40ХНМ с глубиной резания 3мм и подаче 0,44мм/об увеличение скорости резания примерно в 3 раза (с 26 до 73 м/мин) уменьшило величину опережающей зоны прогрева (а значит и зоны опережающей пластической деформации) в 9 раз (с 28 до 3мм) [14].

Скорость распространения волн пластической деформации ниже чем упругой, но она значительно выше применяемых скоростей резания. На изменение состояния металла в зоне опережающих деформаций влияет особенность распространения волн напряжений в твердых телах. Распространяющийся импульс сжатия в твердой среде отражается от места стыка двух поверхностей в виде импульса растяжения. Макротрещины в металле являются микростыком двух поверхностей. Поэтому в зоне опережающей деформации импульсы сжатия переходят в импульсы растяжения, что способствует появлению новых микротрещины почти мгновенно проникают адсорбированные на поверхности молекулы окружающей среды. Они производят расклинивающее действие, при чем оно тем большее, чем уже трещины. Так при ширине микротрещин 0,01мкм расклинивающее давление проникших в нее молекул среды примерно равно 15 кг/мм², а при увеличении ширины трещины на 2 порядка, т.е. до 1 мкм,

давление уменьшается на 3 порядка, т.е. до 0,015 кг/мм². При высоких скоростях, когда в зоне резания возникает высокая температура, молекулы среды десорбируются с поверхности и не оказывают расклинивающего действия [15].

Шероховатость поверхности при резания металлов уменьшается с уменьшением работы затрачиваемой на образование стружки. Как известно многие металлы охрупчиваются при температуре синеломкости, при которой снижается сила резания в 2-3, а иногда и более раз. С увеличением содержания углерода и легирующих элементов температура синеломкости повышается. Для каждого металла она своя и колеблется для различных металлов от комнатной до 600 - 800⁰С. Подбором соответствующей скорости резания можно создавать в зоне опережающей пластической деформации температуру, при которой металл охрупчивается и снижается работа деформации. Этого также можно достигнуть предварительным подогревом металла (электрическим током, движущимся впереди резца индуктором и др.). При резании металлов, у которых температура охрупчивания низкая (вплоть до комнатной или еще ниже) зону резания следует обильно охлаждать.

1.3.2. Влияние вибраций технологической системы на шероховатость

Высокочастотные вибрации режущей части инструмента относительно обрабатываемой детали вызывают появление неровностей поверхности, шаг t которых характеризуется частотой колебаний и скоростью резания (1.3), а высота амплитудой. Шаг неровностей от вибраций может быть определен по формуле

$$t = \frac{1000V}{f} \quad (1.3)$$

где, t - шаг неровностей, мм, V -скорость резания, м/мин, f - частота колебаний, Гц.

При небольшой частоте колебаний шаг неровностей может достигать нескольких мм, т.е. появляется волнистость поверхности.

Это может быть, например ст. колебаний, генерируемых зубчатыми передачами в коробке скоростей. При автоколебаниях, возникающих ввиду скачкообразности движения резания (так как система упругая, а сила трения покоя больше силы трения движения), элементного схода стружки, образовании нароста и схода его - частота колебаний большая, вызывающая появление шероховатости обработанной поверхности.

Вибрации, помимо увеличения шероховатости увеличивают износ инструмента и трущихся поверхностей станка, вызывают усталость его деталей, вредно влияют на организм рабочего [16].

Борьба с вибрациями может осуществляться путем: 1) повышения жесткости технологической систем; 2) уменьшения составляющей силы резания, в направлении которой жесткость системы наименьшая (при точении с продольной подачей - радиальной составляющей) и снижения ее неравномерности; 3) уменьшения степени пластической деформации металла в зоне резания; 4) придания главному режущему лезвию инструмента наиболее обтекаемой формы; 5) отдаления числа собственных колебаний вибрирующей части системы (инструмент, заготовка, узел станка, весь станок) от частоты автоматических (или вынужденных) колебаний, возникающих в процессе резания; 6) более тщательной балансировкой вращающихся элементов системы (особенно шпиндельного узла, ротора электродвигателя); 7) применением виброгасителей [17].

Жесткость технологической системы можно сохранять (не давать ей снижаться), поддерживая станок и технологическую оснастку в нормальном состоянии (регулировка зазоров в подвижных сопряжениях и т.п.). Ее можно увеличивать, устанавливая дополнительные опоры (люнеты) направляющие втулки и т.п. для нежестких заготовок деталей, консольно закрепленного инструмента и других элементов системы, а также применяя более жесткие методы закрепления заготовок. Эти мероприятия способствуют снижению

вибраций технологической системы и шероховатости обработанной поверхности.

Уменьшение составляющей сила резания, нормальной к обработанной поверхности, наиболее сильно влияющей на появление вибраций, можно осуществлять, увеличивая главный и вспомогательный углы в плане, а также передний угол режущего инструмента и уменьшая радиус сопряжения режущих лезвий его.

На рисунке 1.17 показаны графики изменения амплитуды колебаний A в зависимости от угла в плане ϕ и радиуса закругления r при растачивании. Иногда токарь для уменьшения вибраций несколько поворачивает резцедержатель против часовой стрелки, чем увеличивает фактический главный угол в плане его. При этом уменьшится вспомогательный угол в плане, однако его влияние на радиальную силу резания и вибрации значительно меньшее.

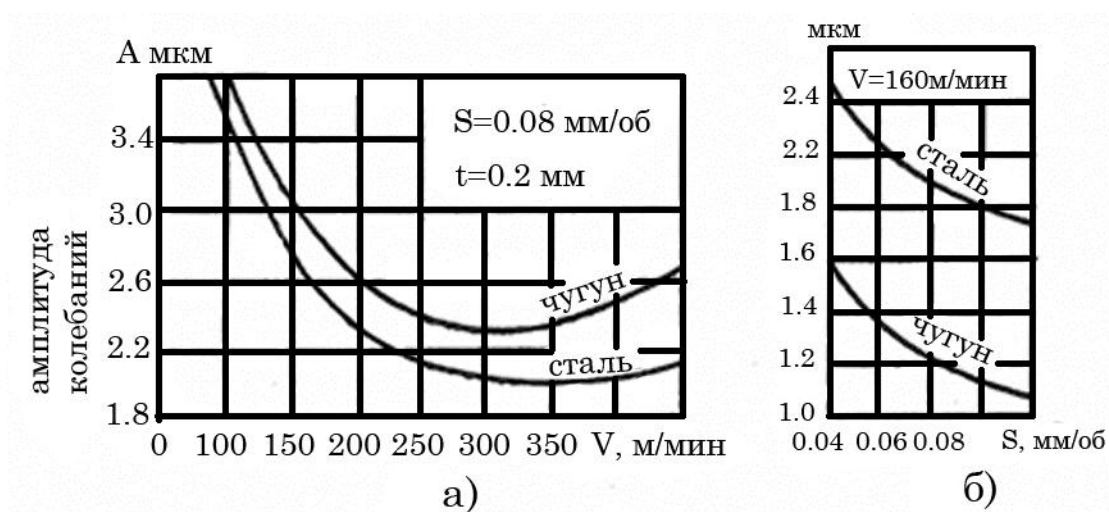


Рисунок 1.17 - Влияние главного угла в плане и радиуса сопряжения режущих лезвий на амплитуду вибраций резаний металлов

Уменьшение глубины резания уменьшает силу резания, величину вибрации и шероховатость обработанной поверхности, однако при очень малой глубине резания неравномерность снимаемого припуска возрастает, что может увеличивать вибрации и шероховатость поверхности.

Снижение степени пластической деформации с целью уменьшения вибрация может осуществляться увеличением скорости резания главного угла в плане и переднего угла инструмента. Однако при этом необходимо учитывать, что значительное увеличение скорости резания, т.е. числа оборотов шпинделя, может существенно увеличивать центробежную силу неуравновешенной массы вращающихся элементов системы и частоту вынужденных колебаний, что может увеличивать вибрации и шероховатость обработанной поверхности (рис. 1.18,*а*) [14].

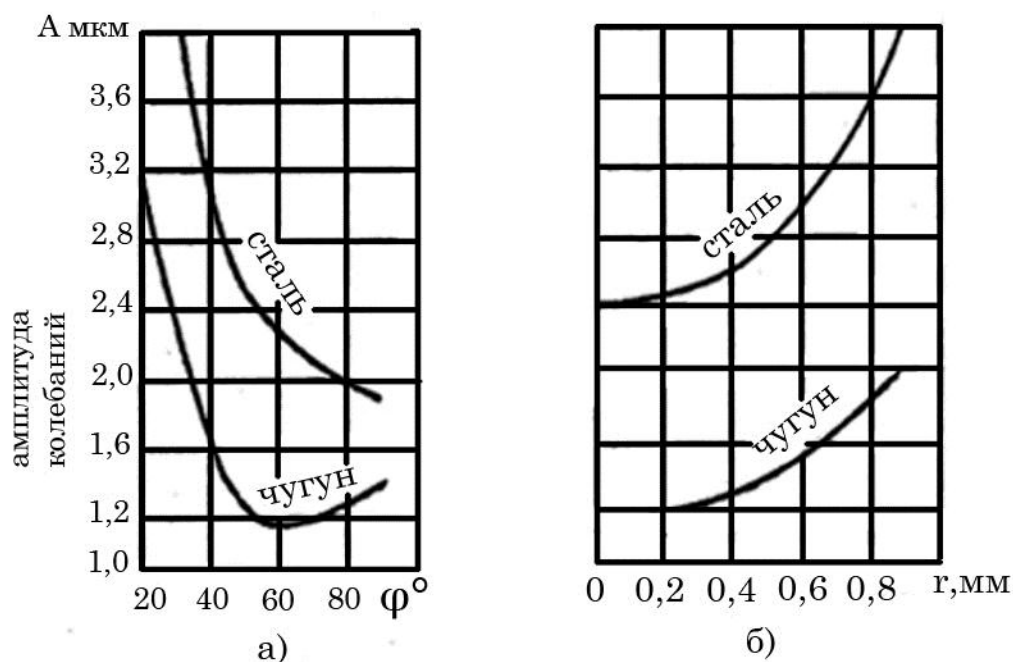


Рисунок 1.18 - Влияние главного сопряжения режущих лезвий на амплитуду вибраций при резании металлов

Увеличение подачи также снижает степень пластической деформации, вибрации и шероховатость обработанной поверхности (рис. 1.18,*б*), однако при этом увеличивается сила резания, поэтому подачу можно увеличивать лишь до определенной величины, после которой воздействие силы на повышение вибраций становится преобладающим.

Когда в зоне резания возникает высокая температура (при высокой скорости резания, большой подаче), металл в небольшом объеме этой зоны, прежде чем отделиться в стружку и сформировать обработанную поверхность,

размягчается и приобретает свойства вязкой жидкости, обтекающей режущее лезвие инструмента. При этом чем больше металл размягчается, тем условия стружкообразования меньше характеризуются деформацией сдвига и скалывания элементов стружки и процессу резания присущи закономерности движения твердого тела и жидкости, т.е. законы гидродинамики.

Как известно из гидродинамики и аэродинамики, меньшие завихрения (жидкости или газа) получаются тогда, когда передняя (лобовая) часть крыла (корабля на подвижных крыльях или самолета) не острая, а имеющая округление (радиус r на рис. 1.19,а).

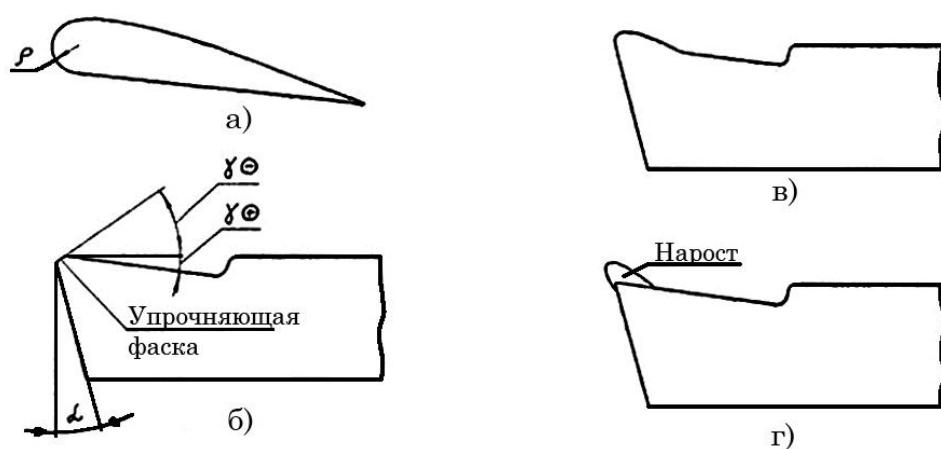


Рисунок 1.19 - Анализ оптимальной обтекаемой формы режущего лезвия

Практика и теория резания металлов показывают, что чем меньше скорость резания, тем режущее лезвие должно быть более острое (шевер, широкий резец, развертка, шабер). При резании на большой скорости стойкость резца повышается и вибрации снижаются при наличии на режущем лезвии фаски (ее называют упрочняющей) с отрицательным передним углом (рис. 1.19,б). Также известно, что если резец заточен остро без упрочняющей фаски, то в первый период работы, до его приработки, т.е. небольшого притупления (округления) режущего лезвия могут быть вибрации, а затем они исчезают. Поэтому опытные рабочие такой резец немного притупляют бруском из карбида бора или другим. Эксперименты М.М. Ламма [19] показали, что резец с выпуклой передней поверхностью (рис. 1.19,в) в несколько раз более стойкий, чем с плоской (при положительном переднем угле) ввиду лучших условий

обтекания его металлом, уходящем в стружку и формирующим обработанную поверхность (при этом происходит меньшая степень пластической деформации металла).

Резец сам приобретает аналогичную удобно обтекаемую форму, когда условия резания (скорость) таковы, что образуется нарост, который, как известно участвует в резании и даже защищает лезвие от изнашивания (рис. 1.19,з).

На процессе резания и вибрации оказывает влияние также главный задний угол α . Когда он очень мал, близок к нулю, резание затруднено (ввиду большой площади трения резца об обработанную поверхность), что вызывает вибрации. Когда этот угол очень большой, также возникают вибрации, причины чего еще не выяснены. С точки зрения уменьшения вибраций часто оптимальной величиной главного заднего угла α с учетом его изменения в процессе резания является 3-4 градуса.

Применять для борьбы с вибрациями следует прежде всего технологические методы, так как они не требуют затрат и быстро применимы (увеличение углов φ и γ , изменение числа оборотов шпинделя, подачи, уменьшение глубины резания и главного заднего угла α).

Иногда токарь для уменьшения вибрации подкладывает под резец дополнительную подкладку, т.е. поднимает резец выше оси центров, чем уменьшает главный задний и увеличивает главный передний углы.

При обработке металлов резанием также необходимо избегать резонанса колебаний. Отдаление частоты автоколебаний, вызываемых процессами, происходящими при стружкообразовании и формировании обработанной поверхности, а также числа вынужденных колебаний, вызываемых движениями элементов технологической системы, от числа собственных колебаний их может осуществляться изменение числа оборотов шпинделя станка (при этом изменяется частота вынужденных колебаний и автоколебаний, так как изменяется скорость резания), увеличением жесткости технологической системы (установкой люнетов и других дополнительных опор, уменьшение

вылета инструмента при консольном его креплении, заменой инструмента на более жесткий и т.п.), установкой виброгасителей на рабочую часть инструмента, а также увеличение массы фундамента станка.

Увеличение жесткости системы и массы какого-то ее элемента или фундамента, как правило, повышает число собственных колебаний и поглощает часть энергии их.

Прежде чем решать вопрос о применении виброгасителей или других мероприятий, требующих значительных затрат средств, необходимо подробно обследовать вибрации элементов технологической системы (направление, амплитуда и пр.). Методы и средства исследования вибраций при резании металлов хорошо изложены в работе [17].

Следует иметь в виду, что частота собственных колебаний шпиндельных узлов некоторых металлорежущих станков гораздо ниже их числа оборотов, ввиду чего при включении шпинделя и увеличении при этом его числа оборотов до нормального, будет момент перехода числа оборотов через критическое (момент резонанса с частотой собственных колебаний). При включении электродвигателя (или муфты сцепления) и понижении числа оборотов шпинделя до нуля оно также проходит через резонанс, причем время резонанса при этом гораздо больше, чем при включении электродвигателя. В практике были случаи разрыва шлифовальных кругов по этой причине после того, как процесс шлифования был окончен и выключен.

Вибрации от действия силы неуравновешенной массы вращающихся элементов технологической системы могут быть значительны. При обработке на токарных станках эксцентриковых и других неуравновешенных заготовок всегда следует устанавливать противовесы.

При обработке деталей из прутков на револьверных станках и прутковых автоматах обязательно нужно устанавливать центрирующие кольца в задней части шпинделя. Эти устройства могут значительно снижать вибрации и существенно уменьшать шероховатость поверхности.

1.3.3. Влияние вида осевого инструмента на шероховатость обработанной поверхности отверстий

В справочнике [19] приведена шероховатость поверхности Ra при обработке отверстий различными видами осевых инструментов (табл. 1.5).

Таблица 1.5 - Шероховатость поверхности при обработке осевыми инструментами

Обработка осевыми инструментами	Шероховатость поверхности Ra , мкм	Квалитет допуска
Сверление, рассверливание	25 - 0,8	13-9
Зенкерование черновое	25 - 6,3	13-12
Зенкерование чистовое	25 - 0,4	13-8
Развертывание нормальное	12,5 - 0,8	11-10
Развертывание точное	6,3 - 0,4	9-7
Развертывание тонкое	3,2 - 0,1	6

В таблице 1.5 приведены ориентировочные показатели качества для различных методов обработки осевыми инструментами полученные систематизацией непосредственных наблюдений в производственных условиях [19]. В представленной таблице видно, что сверлением могут быть получены отверстия, шероховатость которых соответствуют нормальному развертыванию, а именно $Ra = 0,8$ мкм. Такая шероховатость позволяют исключить технологические переходы рассверливание, черновое и чистовое зенкерования и нормальное развертывание и сразу после сверления выполнять точное и тонкое развертывание. Однако справочник [19] не содержит информации об условиях обработки сверлением деталей из конструкционных углеродистых сталей, позволяющих получить шероховатость поверхности отверстий.

Выводы по главе 1

1. Анализ литературных источников показал отсутствие результатов исследований, направленных на повышение точности размера и шероховатости поверхности отверстий, обработанных быстрорежущими спиральными сверлами.

2. Не разработаны взаимосвязанные последовательные методы постановки и проведения исследований повышения качества отверстий обработанных быстрорежущими спиральными сверлами.

3. Поэтому разработка методов по повышению качества отверстий обработанных быстрорежущими спиральными сверлами позволит решить задачу: снижения трудоемкости обработки деталей за счет уменьшения количества переходов в технологическом процессе.

На основании вышеизложенного и в соответствии с целью работы разработаны **задачи исследований**:

1. Разработать методологию объединяющую взаимосвязанные последовательные методы, способы постановки и проведения исследований повышения качества отверстий, обработанных стандартными быстрорежущими спиральными сверлами и обработки их результатов.

2. Разработать условия обработки сверлением позволяющие получить показатели качества просверленных отверстий соответствующие качеству отверстий при нормальном развертывании, а именно: шероховатость поверхности отверстий $Ra = 0,8$ мкм, и 9 квалитет допуска размера отверстий.

3. Определит характер влияния условий обработки на показатели качества просверленных отверстий.

4. Разработать эмпирические модели влияния условий обработки сверлением на показатели качества просверленных отверстий.

ГЛАВА 2. МЕТОДОЛОГИЯ ИССЛЕДОВАНИЙ

Объектом исследований являются технологические процессы обработки отверстий быстрорежущими спиральными сверлами.

Предметом исследований являются разработка методов повышения качества обработки отверстий быстрорежущими спиральными сверлами, обеспечивающие снижение трудоемкости обработки отверстий.

Методы проведения исследований, направленных на определение закономерностей влияния технологических условий изготовления деталей изделий машиностроения включают требования к технологической системе, состоящей из четырех обязательных составляющих:

- станок (технологическое оборудование, на котором производится обработка деталей сверлением);
- приспособление (технологическое оснащение оборудования, необходимое для обеспечения обработки деталей сверлением);
- инструмент (быстрорежущие спиральные сверла непосредственно участвующие в обработке деталей);
- деталь (конструктивная часть изделия, заготовка, непосредственно подлежащая обработке).

Под обработкой деталей или изделия следует понимать любой формообразующий способ обработки деталей или сборки изделия.

Все четыре составляющие технологической системы определяются в зависимости от заданных технологических условий проведения исследований и технологических факторов, зависящих от них.

Условия проведения исследований являются независимыми технологическими факторами, подлежащими варьированию в процессе проведения исследований, непосредственно влияющие на зависимые технологические факторы, параметры которых изменяются при изменении условий проведения исследований.

В настоящих исследованиях независимыми технологическими факторами являются параметры режима резания и осевые биения режущих кромок сверл. Зависимые технологические факторы: шероховатость поверхности отверстий; качество допуска диаметра; допуск перпендикулярности оси отверстия; Результатом любых исследований являются математические или эмпирические модели, описывающие закономерности влияния независимых технологических факторов на зависимые. Поэтому методы проведения настоящих исследований должны быть разработаны таким образом, чтобы в полной мере обеспечить определение закономерностей влияния независимых технологических факторов на зависимые, необходимые для разработки эмпирических моделей этого влияния.

Методы экспериментальных исследований, результатом которых являются эмпирические модели, помимо четырех обязательных составляющих технологической системы обязательно содержат экспериментальные стенды для проведения исследований, а также устройства приборы и методы контроля их результатов.

Пример экспериментального стенда для проведения исследований влияния скорости резания на высоту нароста на уголке спирального сверла представлен в главе 3. Приспособление контроля высоты нароста, установлено непосредственно на станке и является частью экспериментального стенда.

2.1. Станок

Большое значение для результатов экспериментальных исследований имеет выбор станка. Станок должен обеспечить высокую точность обработки и минимальное рассеивание результатов исследований. Помимо этого станок должен иметь достаточно широкие пределы скоростей резания и подач и большое их количество при узком диапазоне варьирования. Всеми этими требованиями обладает широкоуниверсальный фрезерный станок повышенной точности модели 675П (рис.2.1).



Рисунок 2.1 - Широкоуниверсальный фрезерный станок повышенной точности модели 675П

В сравнении с вертикально-сверлильным станком модели 2Н125П станок 675П имеет 16 скоростей резания и 16 подач, против 12 скоростей резания и 9 подач станка 2Н125П, и достаточно узкий диапазон их варьирования (табл. 2.1).

В таблице 2.2 приведены обороты шпинделя, скорости резания и подачи на которых проводились настоящие исследования. Такие скорости резания и подачи мог обеспечить только станок 675П.

Таблица 2.1 - Технические характеристики фрезерного универсального станка 675П

Размеры рабочей поверхности вертикального стола (основного)	200 x 500 мм
Размеры рабочей поверхности углового горизонтального стола	200 x 630 мм
Расстояние от оси горизонтального шпинделя до поверхности углового стола	55..355 мм
Расстояние от торца вертикального шпинделя до поверхности углового стола	0..280 мм
Наибольший продольный ход стола (X)	320 мм
Наибольший вертикальный ход стола (Z)	300 мм
Наибольший поперечный ход шпиндельной бабки (Y)	200 мм
Конец шпинделя	конус Морзе 4
Пределы частот вращения горизонтального шпинделя	50..1630 об/мин
Пределы частот вращения вертикального шпинделя	63..2040 об/мин
Электродвигатель привода шпинделя	1,7 кВт; 1420 об/мин
Вес станка	635 кг

Таблица 2.2 – Обороты шпинделя n , скорости резания V , и подачи S , применяемые в экспериментальных исследованиях

n, об/мин	V, м/мин	S, мм/об					
65	2,25	0,2	0,25				
80	2,76	0,16	0,2	0,25			
100	3,45	0,13	0,16	0,2	0,25		
125	4,32	0,1	0,13	0,16	0,2	0,25	
160	5,53	0,078	0,1	0,13	0,16	0,20	0,25

2.2. Приспособление

При проведении экспериментальных исследований приспособление должно обеспечивать точность позиционирования заготовки, а именно параллельность технологических баз относительно рабочей поверхности стола станка и их перпендикулярность относительно оси сверла. При проведении исследований заготовка непосредственно устанавливалась на столе станка (рис.2.2), тем самым погрешности позиционирования заготовки полностью исключались.



Рисунок 2.2 – Установка обрабатываемой заготовки на столе станка

2.3. Инструмент

При проведении экспериментальных исследований использовались спиральные сверла с коническим хвостовиком (рис. 4.3) по ГОСТ [22], диаметром 11 мм из быстрорежущей стали Р6М5, повышенной точности класса А1 (рис.2.3а), нормальной точности классов В1 (рис.4.3б) и В (рис. 2.3в).

Сверла повышенной точности класса А1 затачивались по двухплоскостной заточке с последующей доводкой задних поверхностей кругом с алмазным покрытием. Сверла нормальной точности классов В1 и В имели стандартную заточку.

Допуск биения у сверл нормальной точности классов В1 и В соответствовал ГОСТ [21]. Допуск биения у сверл повышенной точности класса А1 не превышал значения 0,05 мм, что соответствовало осевому биению режущих кромок 0,06 мм.



а) б) в)

Рисунок 2.3 – Сверла спиральные с коническим хвостовиком из быстрорежущей стали Р6М5

Конструктивные элементы и геометрические параметры контролировались на соответствие стандартам [20,21,22] на микроскопе УИМ-23, (рис. 2.4).

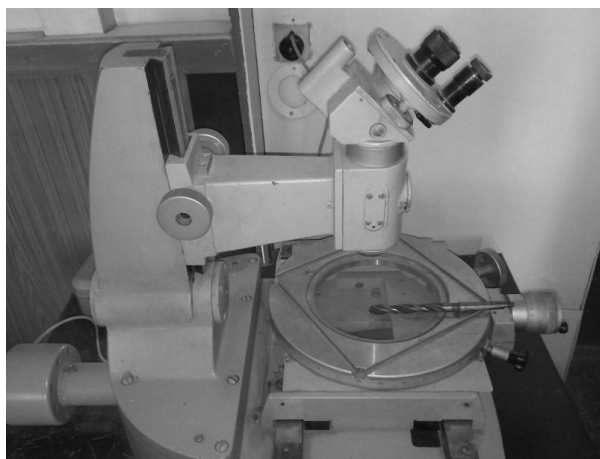


Рисунок 2.4 - Микроскоп УИМ-23

Технические характеристики микроскопа УИМ-23 представлены в таблице 2.3. Методы и средства измерений отражены в источниках [23-29].

Таблица 2.3 - Технические характеристики микроскоп УИМ-23

Пределы измерения длин:	
— в продольном направлении	0-200 мм
— в поперечном направлении	0-100 мм
Пределы измерения углов	0-360°
Пределы измерения диаметров отверстий при применении приспособления типа перффлектометра для измерения отверстий бесконтактным методом	0,2-40 мм
Наибольшая глубина измеряемых отверстий	40 мм
Цена деления:	
— линейных шкал	1 мм
— лимба штриховой угломерной головки	1°
— шкал оптического микрометра	0,001 мм
— минутной шкалы штриховой угломерной головки	1'
Наибольшее расстояние между центрами	700 мм
Наибольшая масса измеряемого изделия	10 кг

Для лабораторных исследований отбирались сверла с одинаковыми геометрическими параметрами и размерами конструктивных элементов. Геометрические параметры и размеры конструктивных элементов сверл, отобранных для лабораторных исследований, представлены в таблице 2.4.

Таблица 2.4 – Геометрические параметры и конструктивные элементы сверл

D, мм	L, мм	l, мм	$2\varphi^\circ$	α°	α_1°	ω°	ψ°	B, мм	K, мм	f, мм	q, мм	обратная конусность
11,0	168	87	118	12	30	28	55	6,0	1,52	1,0	9,4	0,08

После установки в шпиндель танка контролировалось осевое биение режущих кромок сверл микрометром часового типа (рис. 2.5), установленном на магнитном штативе непосредственно на рабочем столе станка.



Рисунок 2.5 – Микрометр часового типа на магнитном штативе

У сверл повышенной точности класса А1с двухплоскостной заточкой задних поверхностей осевое биение после установки в шпиндель станка не превышало значение 0,08 мм. У сверл нормальной точности класса В1 осевое биение после установки в шпиндель станка имело значение 0,2 мм. У сверл нормальной точности класса В осевое биение после установки в шпиндель станка имело значение 0,3 мм.

2.4. Деталь

Сверлились заготовки из конструкционной стали 45 180НВ. Толщина заготовок соответствовала трем диаметрам сверл. Сверлились сквозные отверстия (рис. 2.6) с поливом смазочно-охлаждающей жидкостью – 5% раствор Укринола 5.



Рисунок 2.6 – Заготовка

Предварительно заготовки фрезеровались и шлифовались с шести сторон для обеспечения технологических баз обработки заготовок и контроля параметров точности просверленных отверстий.

2.5. Методы контроля качества просверленных отверстий

2.5.1. Контроль качества допуска

Контролировался диаметр просверленных отверстий в трех сечениях и двух взаимно перпендикулярных плоскостях нутромером (рис. 2.7)



Рисунок 2.7 – Контроль качества допуска

Использовался нутромер индикаторный НИ-10-18-1 [30] (рис. 2.8), предварительно настроенный на рабочий диаметр сверла микрометром [31] (рис. 2.9)

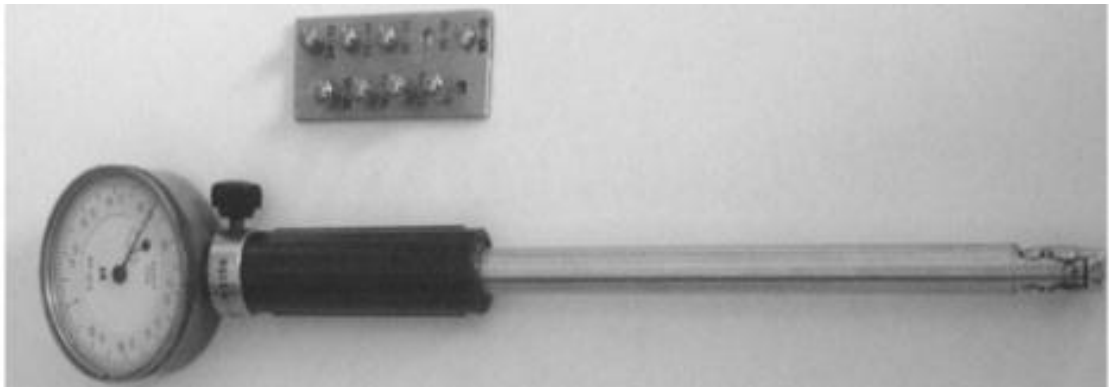


Рисунок 2.8 – Нутромер индикаторный НИ-10-18-1

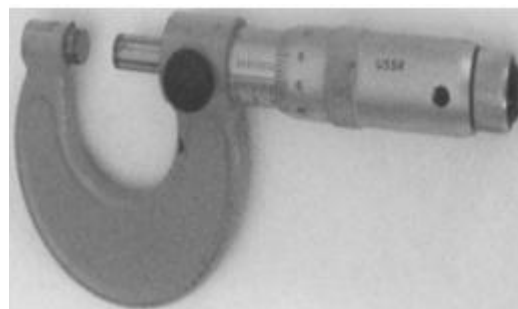


Рисунок 2.9 – Микрометр типа МК

2.5.2. Методы контроля шероховатости поверхности отверстий

Для измерения шероховатости поверхности использовался прибор MarSurf M 400, (далее - прибор) предназначен для измерений параметров шероховатости поверхностей изделий, сечение которых в плоскости измерения представляет прямую линию (образующие цилиндрических поверхностей; отверстия; плоские поверхности) в цехах и лабораториях всех отраслей машиностроительного комплекса (рис. 2.10).



Рисунок 2.10 - Прибор для измерений шероховатости поверхности MarSurf M 400: а – блок привода SD26; б – прибор MarSurf M 400; в – рычаг датчика с магнитным держателем

Прибор является мобильным измерительным устройством и состоит из базового блока, несущего измерительный преобразователь и привод, и микропроцессор.

Действие прибора основано на принципе ощупывания неровностей исследуемой поверхности алмазной иглой (щупом) и преобразования возникающих при этом механических колебаний щупа в изменения напряжения, пропорциональные этим колебаниям, которые усиливаются и преобразуются в микропроцессоре. Результаты измерений выводятся на жидкокристаллический цветной дисплей (в виде профилограммы и числовых значений параметров шероховатости R , P , W), встроенный принтер или через USB-интерфейс на внешний компьютер для выполнения дальнейших расчетов. Питание приборов осуществляется от сети переменного тока через адаптер или от батареи, что делает приборы переносными и позволяет использовать их в цехах предприятий.

Измерительный преобразователь прибора представляет собой индуктивный датчик. Для расширения области использования, прибор снабжен набором щупов, которые различаются размером и формой удлинителя, что позволяет измерять шероховатость в отверстиях, в канавках, на поверхностях сложной формы.

Технические характеристики прибора:

Малогабаритный прибор MarSurf M 400 предназначен для измерения текстуры поверхностей в мобильном или стационарном режиме заводских условиях. Диапазон измерений составляет от ± 250 мкм (случаи стандартного рычага датчика с коэффициентом длины 1,00) до ± 750 мкм (в случае рычага с датчика с коэффициентом длины 3,00).

В соответствующее устройство MarSurf M 400 SD26 (рис. 2.12) встроена исходная плоскость, поэтому оно подходит для измерений Р - профилей, а также для измерения шероховатости и волнистости.

С помощью устройства подачи MarSurf M 400 SD26 можно выполнять измерения в любом положении, не затрачивая времени на настройку.

Максимальная длина трассирования составляет 26 мм. Прибор прост в использовании и соответствует стандарту DIN EN ISO 3274.

В устройстве MarSurf M 400 SD26 предусмотрен встроенный механизм регулировки высоты щупа с приводом, позволяющий измерять высоту в диапазоне 7,5 мм. Это позволяет автоматически задавать нулевое положение при измерениях, проводимых с помощью безопорных щупов, независимо от пространственного расположения при условии стандартного рычага датчика. Наклон исходной плоскости регулируется вручную.

2.5.3. Методы контроль перпендикулярности оси отверстия

Перпендикулярность оси отверстия относительно технологических баз определялась измерением размера от боковой поверхности заготовки до поверхности отверстия в двух взаимно перпендикулярных плоскостях на входе и выходе отверстия (рис.2. 11, а,б) электронным цифровым микрометром мкц-25 с ценой деления 0,001 мм (рис. 2.12).



а



б

Рисунок 2.11 - Контроль перпендикулярности оси отверстия



Рисунок 2.12 - Микрометр электронный цифровой МКЦ-25

2.6. Методы обработки результатов исследований

2.6.1. Методы аппроксимации функциональных зависимостей

В том случае, если в результате исследований получены линейные функциональные зависимости, для их математического выражения используются уравнения прямой в виде $y = a + bx$. Аппроксимация линейной функциональной зависимости сводится к решению системы из двух уравнений для двух экспериментальных точек $y_1 = a + bx_1$ и $y_2 = a + bx_2$, следующим образом: $a = y_1 - bx_1$, $y_2 = y_1 - bx_1 + bx_2$, тогда

$$b = \frac{(y_2 - y_1)}{(x_2 - x_1)},$$

где $(x_1, y_1), (x_2, y_2)$ – координаты двух точек экспериментальной кривой [32].

Во многих случаях результаты исследований выражаются нелинейными функциональными зависимостями, которые принято аппроксимировать степенными или экспоненциальными уравнениями вида $y=ax^b$, $y=ae^{bx}$, соответственно. В этом случае константы a и b находят решением системы логарифмических уравнений вида $\ln y = \ln a + b \ln x$ для степенного уравнения и экспоненциального уравнений. Тогда для степенного уравнения константы находятся следующим образом:

$$b = \frac{(\ln y_2 - \ln y_1)}{(\ln x_2 - \ln x_1)}, \quad \ln a = \ln y_1 + b \ln x_1,$$

а для экспоненциального уравнения

$$b = \frac{(\ln y_2 - \ln y_1)}{(x_1 - x_2)}, \quad \ln a = \ln y_1 + b x_1.$$

Экстремальные зависимости принято аппроксимировать уравнением вида [33]

$$y = ax^b e^{-cx}, \quad (2.1)$$

где a, b и c – константы.

Уравнение (2.1) является произведением степенной и экспоненциальной функций. Константы этого уравнения находятся решением системы из трех логарифмических уравнений для трех точек функциональной зависимости,

расположенных по обе стороны экстремума. Система из трех логарифмических уравнений имеет вид

$$\ln y_1 = \ln a + b \ln x_1 - c x_1$$

$$\ln y_2 = \ln a + b \ln x_2 - c x_2$$

$$\ln y_3 = \ln a + b \ln x_3 - c x_3.$$

Формулы для расчета констант a , b и c получают последовательным решением представленной системы уравнений в следующем виде:

$$b = \frac{(x_2 - x_1)(\ln y_3 - \ln y_1) + (x_1 - x_3)(\ln y_2 - \ln y_1)}{(\ln x_2 - \ln x_1)(x_1 - x_3) + (x_2 - x_1)(\ln x_3 - \ln x_1)};$$

$$c = \frac{b(\ln x_2 - \ln x_1) - (\ln y_2 - \ln y_1)}{(x_2 - x_1)};$$

$$\ln a = \ln y_1 - b \ln x_1 + c x_1.$$

В работе [34] рекомендован простейший метод аппроксимации экстремальной зависимости посредством уравнения

$$y = y_0 \left(x^a e^{-x^b} \right)^n, \quad (2.2)$$

показатели степени уравнения (2.2) находятся в виде

$$b = \frac{1}{\ln x_0}, \quad a = \frac{e}{\ln x_0},$$

где x_0 и y_0 координаты точки максимума.

Для определения показателя степени n находятся значения для всех точек, кроме (x_0, y_0) , а затем найденные значения усредняются.

После определения показателя степени n значения константы y_0 корректируются определением ее среднего значения

$$y_0 = \frac{\sum (V_i^b e^{V_i^c})^n}{\sum i},$$

где $\sum i$ общее количество вычисляемых значений y .

Погрешность расчетов проверяется степенью совпадения рассчитанных значений с фактическими. Средняя погрешность расчетов не должна превышать 10%.

2.6.2. Методы статистического анализа экспериментальных данных

2.6.2.1. Методы корреляционно регрессионного анализа

Если связь между случайными переменными величинами выражена не явно, то сначала необходимо определить наличие и тесноту связи между ними, а затем, при достаточно тесной связи, приступить к решению следующей задачи корреляционного анализа – определение уравнения регрессии и расчета его параметров.

В этом случае задача корреляционного анализа, прежде всего, заключается в определении коэффициента корреляции и его значимости.

Цель корреляционного анализа — получение информации об одной случайной переменной с помощью другой случайной переменной. Это возможно, если связь между исследуемыми величинами существует. В самом общем виде принятие гипотезы о наличии корреляционной связи означает, что изменение значения одной случайной переменной x произойдет одновременно с изменением значения другой случайной переменной y . Коэффициент корреляции является одной из статистических мер наличия и значимости связи между двумя случайными переменными. Он показывает, насколько явно выражена тенденция к изменению одной случайной переменной при изменении

другой, т.е. подтверждает наличие зависимости случайных переменных величин, но не определяет вид этой зависимости [35].

Таким образом, встает необходимость использования методов корреляционного анализа при обработке статистических данных для последовательного решения следующих задач:

- изучение коэффициента корреляции между случайными переменными величинами;
- определение уравнения регрессии и расчет его параметров.

Наиболее часто используют коэффициент линейной корреляции Пирсона, для правомочности применения которого предварительно необходимо убедиться, что распределение сравниваемых случайных переменных нормальное, т.е. подчиняется закону нормального распределения Гаусса.

2.6.2.2. Методика определения закона распределения случайной величины

Случайная величина полностью характеризуется законом распределения, который устанавливает связь между возможными ее значениями и соответствующими им вероятностями. Исходя из основополагающих принципов математической статистики, распределение случайной величины, подверженной влиянию большого числа взаимно независимых случайных факторов следует описывать законом Гаусса. На основании этого предположения проводится проверка соответствия распределения закону Гаусса по методике ГОСТ [36] для выборок малого объема ($15 < n < 50$). Последняя рекомендована на основании того, что для малых выборок такие общепринятые критерии, как χ^2 Пирсона или ω^2 Мизера - Смирнова неэффективны.

При числе результатов наблюдений $n < 50$ нормальность их распределения проверяют при помощи составного критерия.

Критерий 1

Вычисляют отношение

$$\bar{d} = \frac{\sum_{i=1}^n |x_i - \bar{x}|}{nS^*}$$

где S^* - смещенная оценка среднего квадратического отклонения, вычисляемая по формуле

$$S^* = \sqrt{\frac{\sum_{i=1}^n (x_i - \bar{x})^2}{n}}$$

Результаты наблюдений группы можно считать распределенными нормально, если

$$d_{1-\frac{q_1}{2}} < \bar{d} < d_{\frac{q_1}{2}},$$

где $d_{1-\frac{q_1}{2}}$ и $d_{\frac{q_1}{2}}$ - квантили распределения, получаемые из таблицы 2.5 по n , $\frac{q_1}{2}$ и $(1 - \frac{q_1}{2})$, причем q_1 заранее выбранный уровень значимости критерия.

Таблица 2.5 - Статистика d

n	$\frac{q_1}{2}$ 100%		$(1 - \frac{q_1}{2})$ 100%	
	1%	5%	95%	99%
16	0,9137	0,8884	0,7236	0,6829
21	0,9001	0,8768	0,7304	0,6950

Критерий 2

Можно считать, что результаты наблюдений принадлежат нормальному распределению, если не более m разностей $|x - \bar{x}|$ превзошли значение $z_{P/2}S$, где S – оценка среднего квадратического отклонения, вычисляемая по формуле:

$$S = \sqrt{\frac{\sum_{i=1}^n (x_i - \bar{x})^2}{n-1}},$$

$z_{P/2}$ – верхний квантиль распределения нормальной функции Лапласа, отвечающей вероятности $P/2$. Значение P определяется по таблице 2.3 по выбранному уровню значимости q_2 и числу результатов наблюдений n .

При уровне значимости, отличном от предусмотренных в таблице 2.5, значение P находят путем линейной интерполяции.

Таблица 2.5 - Значения P для вычисления $z_{P/2}$

n	m	$q_2 \cdot 100\%$		
		1%	2%	5%
10	1	0,98	0,98	0,96
11-14	1	0,99	0,98	0,97
15-20	1	0,99	0,99	0,98

Зависимость $Z_{P/2}$ от P приведена в таблице 2.6. При уровне значимости, отличном от предусмотренных в таблице Б.2. значение P находят путем линейной интерполяции. При несоблюдении хотя бы одного из критериев считают, что распределение результатов измерений группы не соответствует нормальному.

Таблица 2.6 – Зависимость $Z_{P/2}$ от P

P	Z _{p/2}	P	Z _{p/2}
0,96	2,06	0,98	2,33
0,97	2,17	0,99	2,58

Если хотя бы один из критериев не соблюдается, то считают, что распределение результатов наблюдений группы не соответствует нормальному.

2.6.2.3 Методы корреляционного анализа наличия и тесноты связи между случайными переменными величинами

Для определения наличия и тесноты связи наиболее часто используют коэффициент линейной корреляции Пирсона. Для этого предварительно составляется таблица, в которую заносятся фактические значения случайных переменных величин, как показано в таблице 2.7.

Таблица 2.7 - Исходные данные для определения коэффициента корреляции Пирсона

№	y _i	x _i	(y _i - \bar{y})	(y _i - \bar{y}) ²	(x _i - \bar{x})	(x _i - \bar{x}) ²	(y _i - \bar{y})(x _i - \bar{x})
1	y ₁	x ₁	(y ₁ - \bar{y})	(y ₁ - \bar{y}) ²	(x ₁ - \bar{x})	(x ₁ - \bar{x}) ²	(y ₁ - \bar{y})(x ₁ - \bar{x})
2	y ₂	x ₂	(y ₂ - \bar{y})	(y ₂ - \bar{y}) ²	(x ₂ - \bar{x})	(x ₂ - \bar{x}) ²	(y ₂ - \bar{y})(x ₂ - \bar{x})
3	y ₃	x ₃	(y ₃ - \bar{y})	(y ₃ - \bar{y}) ²	(x ₃ - \bar{x})	(x ₃ - \bar{x}) ²	(y ₃ - \bar{y})(x ₃ - \bar{x})
n	Y _n	X _n	(y _n - \bar{y})	(y _n - \bar{y}) ²	(x _n - \bar{x})	(x _n - \bar{x}) ²	(y _n - \bar{y})(x _n - \bar{x})

Коэффициент линейной корреляции Пирсона определяется по формуле

$$r = \frac{\sum(y_i - \bar{y})(x_i - \bar{x})}{\sqrt{\sum(y_i - \bar{y})^2 \sum(x_i - \bar{x})^2}}$$

Теснота связи случайных переменных величин определяется по уровню значимости коэффициента корреляции по таблице 2.8 в зависимости от числа степеней свободы $k = n-2$, где n – размер выборки.

Таблица 2.8 - Коэффициент корреляции Пирсона (критические значения)

Число степеней свободы $k = n-2$	Уровень значимости для одностороннего критерия				
	0,05	0,25	0,01	0,005	0,0005
	Уровень значимости для двустороннего критерия				
	0,1	0,05	0,02	0,01	0,001
1	0,988	0,997	0,9995	0,9999	0,99999
2	0,900	0,950	0,980	0,990	0,999
3	0,805	0,878	0,934	0,959	0,991
4	0,729	0,811	0,882	0,971	0,974
5	0,669	0,755	0,833	0,875	0,951
6	0,621	0,707	0,789	0,834	0,928
7	0,582	0,666	0,750	0,798	0,898
8	0,549	0,632	0,715	0,765	0,872
9	0,521	0,602	0,685	0,735	0,847
10	0,497	0,576	0,658	0,708	0,823
11	0,476	0,553	0,634	0,684	0,801
12	0,457	0,532	0,612	0,661	0,780
13	0,441	0,514	0,592	0,641	0,760
14	0,426	0,497	0,674	0,623	0,742
15	0,412	0,482	0,558	0,606	0,725

2.6.2.4. Методы регрессионного анализа статистических зависимостей

Кривые графиков экспериментальных исследований являются статистическими зависимостями, полученными усреднением нескольких измерений в каждой точке, поэтому аппроксимация этих зависимостей проводилась методом наименьших квадратов. Определялись коэффициенты регрессии трех статистических зависимостей: прямой, степенной и экспоненциальной. Затем рассчитывался коэффициент корреляции каждой из них, и методом сравнительного анализа определялась зависимость наиболее адекватная результатам исследований.

Исходные данные для определения коэффициентов уравнения регрессии линейной зависимости ($y = a + bx$) представлены в таблице 2.9.

Таблица 2.9 - Исходные данные для определения коэффициентов уравнения регрессии линейной зависимости

№	y_i	x_i	y_i^2	$y_i x_i$	x_i^2	$y_i + x_i$	$(y_i + x_i)^2$
1	y_1	x_1	y_1^2	$y_1 x_1$	x_1^2	$y_1 + x_1$	$(y_1 + x_1)^2$
2	y_2	x_2	y_2^2	$y_2 x_2$	x_2^2	$y_2 + x_2$	$(y_2 + x_2)^2$
3	y_3	x_3	y_3^2	$y_3 x_3$	x_3^2	$y_3 + x_3$	$(y_3 + x_3)^2$
n	y_n	x_n	y_n^2	$y_n x_n$	x_n^2	$y_n + x_n$	$(y_n + x_n)^2$
Σ	Σy_i	Σx_i	Σy_i^2	$\Sigma y_i x_i$	Σx_i^2		$\Sigma (y_i + x_i)^2$

В таблице 2.9 занесены статистические результаты испытаний, для которых исследовали характер взаимозависимости, y – объект исследований, x – независимый переменный фактор.

Для определения коэффициентов регрессии линейной статистической зависимости в таблицы 2.9 заносятся фактические значения x и y . Последние

два столбца этой таблицы используются для проверки точности расчетов по формуле:

$$\sum(y_i + x_i)^2 = \sum x_i^2 + 2\sum x_i y_i + \sum y_i^2.$$

Коэффициенты уравнения регрессии рассчитываются по формулам:

$$b = \frac{n\sum x_i y_i - \sum x_i \sum y_i}{n\sum x_i^2 - (\sum x_i)^2},$$

$$\alpha = \frac{(\sum y_i - b\sum x_i)}{n}.$$

Для проверки линейности полученной зависимости рассчитывается коэффициент корреляции по формуле [32]:

$$r = b \sqrt{\frac{n\sum x_i^2 - (\sum x_i)^2}{n\sum y_i^2 - (\sum y_i)^2}}.$$

Если значение коэффициента корреляции близко к единице ($r > 0,8$), то полученную зависимость можно считать линейной, т.е. искомое уравнение регрессии можно считать уравнением прямой. Погрешность расчетов определяется степенью совпадения рассчитанных значений с фактическими.

Для определения коэффициентов регрессии степенной статистической зависимости ($y = ax^b$) в таблицу 2.10 заносятся натуральные логарифмы значений x и y . Последние два столбца этой таблицы используются для проверки точности расчетов по формуле:

$$\sum(\ln y_i + \ln x_i)^2 = \sum \ln x_i^2 + 2\sum \ln x_i \ln y_i + \sum \ln y_i^2.$$

Таблица 2.10 - Исходные данные для определения коэффициентов уравнения регрессии степенной зависимости

№	$\ln y_i$	$\ln x_i$	$\ln y_i^2$	$\ln y_i \ln x_i$	$\ln x_i^2$	$\ln y_i + \ln x_i$	$(\ln y_i + \ln x_i)^2$
1	$\ln y_1$	$\ln x_1$	$\ln y_1^2$	$\ln y_1 \ln x_1$	$\ln x_1^2$	$\ln y_1 + \ln x_1$	$(\ln y_1 + \ln x_1)^2$
2	$\ln y_2$	$\ln x_2$	$\ln y_2^2$	$\ln y_2 \ln x_2$	$\ln x_2^2$	$\ln y_2 + \ln x_2$	$(\ln y_2 + \ln x_2)^2$
3	$\ln y_3$	$\ln x_3$	$\ln y_3^2$	$\ln y_3 \ln x_3$	$\ln x_3^2$	$\ln y_3 + \ln x_3$	$(\ln y_3 + \ln x_3)^2$
n	$\ln y_n$	$\ln x_n$	$\ln y_n^2$	$\ln y_n \ln x_n$	$\ln x_n^2$	$\ln y_n + \ln x_n$	$(\ln y_n + \ln x_n)^2$
Σ	$\Sigma \ln y_i$	$\Sigma \ln x_i$	$\Sigma \ln y_i^2$	$\Sigma \ln y_i \ln x_{ii}$	$\Sigma \ln x_i^2$		$\Sigma (\ln y_i + \ln x_i)^2$

Точность расчетов проверяется по формуле:

$$\Sigma (\ln y_i + \ln x_i)^2 = \Sigma \ln x_i^2 + 2 \Sigma \ln x_i \ln y_i + \Sigma \ln y_i^2.$$

Коэффициенты уравнения регрессии степенной зависимости рассчитываются по формулам

$$b = \frac{n \Sigma \ln x_i \ln y_i - \Sigma \ln x_i \Sigma \ln y_i}{n \Sigma \ln x_i^2 - (\Sigma \ln x_i)^2},$$

$$\ln \alpha = \frac{(\Sigma \ln y_i - b \Sigma \ln x_i)}{n}.$$

$$a = e^{\ln a}$$

Коэффициент корреляции рассчитывается по формуле

$$r = b \sqrt{\frac{n \Sigma \ln x_i^2 - (\Sigma \ln x_i)^2}{n \Sigma \ln y_i^2 - (\Sigma \ln y_i)^2}}.$$

Если значение коэффициента корреляции близко к единице ($r > 0,8$), то полученную зависимость можно считать степенной, т.е. искомое уравнение регрессии можно считать уравнением степенной зависимости.

Для определения коэффициентов регрессии экспоненциальной статистической зависимости ($y = ae^{bx}$) в таблицу 2.11 заносятся натуральные логарифмы значений y и фактические значения x . Последние два столбца этой таблицы используются для проверки точности расчетов по формуле:

$$\sum(\ln y_i + x_i)^2 = \sum x_i^2 + 2\sum x_i \ln y_i + \sum \ln y_i^2.$$

Таблица 2.11 - Исходные данные для определения коэффициентов уравнения регрессии экспоненциальной зависимости

№	$\ln y_i$	x_i	$\ln y_i^2$	$\ln y_i x_i$	x_i^2	$\ln y_i + x_i$	$(\ln y_i + x_i)^2$
1	$\ln y_1$	x_1	$\ln y_1^2$	$\ln y_1 x_1$	x_1^2	$\ln y_1 + x_1$	$(\ln y_1 + x_1)^2$
2	$\ln y_2$	x_2	$\ln y_2^2$	$\ln y_2 x_2$	x_2^2	$\ln y_2 + x_2$	$(\ln y_2 + x_2)^2$
3	$\ln y_3$	x_3	$\ln y_3^2$	$\ln y_3 x_3$	x_3^2	$\ln y_3 + x_3$	$(\ln y_3 + x_3)^2$
n	$\ln y_n$	x_n	$\ln y_n^2$	$\ln y_n x_n$	x_n^2	$\ln y_n + x_n$	$(\ln y_n + x_n)^2$
Σ	$\Sigma \ln y_i$	Σx_i	$\Sigma \ln y_i^2$	$\Sigma \ln y_i x_i$	Σx_i^2		$\Sigma (\ln y_i + x_i)^2$

Точности расчетов проверяется по формуле

$$\sum(\ln y_i + x_i)^2 = \sum x_i^2 + 2\sum x_i \ln y_i + \sum \ln y_i^2.$$

Коэффициенты уравнения регрессии экспоненциальной зависимости рассчитываются по формулам

$$b = \frac{n\sum x_i \ln y_i - \sum x_i \sum \ln y_i}{n\sum x_i^2 - (\sum x_i)^2},$$

$$\ln a = \frac{(\sum \ln y_i - b\sum x_i)}{n}.$$

$$a = e^{\ln a}$$

Коэффициент корреляции рассчитывается по формуле

$$r = b \sqrt{\frac{n \sum x_i^2 - (\sum x_i)^2}{n \sum \ln y_i^2 - (\sum \ln y_i)^2}}$$

Если значение коэффициента корреляции близко к единице ($r > 0,8$), то полученную зависимость можно считать экспоненциальной, т.е. искомое уравнение регрессии можно считать уравнением экспоненциальной зависимости.

Выводы по главе 2

Разработана методология, проведения исследований и обработки их результатов включающая последовательную разработку и выполнение взаимосвязанных методов и способов исследований, состоящих из следующих этапов:

- 1) выбор станка, обеспечивающего высокую точность обработки и необходимые параметры режима резания;
- 2) подготовка технологических и измерительных баз обрабатываемой заготовки;
- 3) заточку режущей части сверл на прецизионном заточном оборудовании и контроль геометрических параметров, конструктивных элементов спиральных сверл и осевого биения режущих кромок, в том числе и при установке сверл в шпиндель станка;
- 4) методы контроля качества просверленных отверстий: качества допуска размера, перпендикулярности оси отверстий относительно технологических баз, шероховатости поверхности отверстий;
- 5) применение корреляционно-регрессионного метода для анализа получения результатов.

ГЛАВА 3. РАЗРАБОТКА МЕТОДОВ ПОВЫШЕНИЯ КАЧЕСТВА ИЗГОТОВЛЕНИЯ ОТВЕРСТИЙ БЫСТРОРЕЖУЩИМИ СПИРАЛЬНЫМИ СВЕРЛАМИ

Сотрудниками кафедры «Технология машиностроения» КГТУ им. И. Раззакова проведен статистический анализ показателей качества отверстий технологической оснастки (штампов, прессформ, литформ) применяемой на заводах г. Бишкек (табл.3.1) [37,38,39].

Таблица 3.1 - Показатели качества отверстий технологической оснастки

Диаметр отверстия, мм	Квалитет допуска	Шероховатость поверхности Ra, мкм	Допуск перпендикулярности оси отверстий, мм	Назначение отверстия
10-13	7	0,8	0,02	Под знаки
14-16	9 - 7	0,8	0,02	Под выталкиватели
16-20	7	0,8	0,06 – 0,04	Под направляющие втулки

Анализировались отверстия сравнительно небольшого диаметра, от 10 до 20 мм, высокого качества, технологический процесс обработки которых включает несколько переходов осевыми инструментами [19]: сверление, рассверливание, черновое и чистовое зенкерование, нормальное, точное и тонкое развертывание.

В таблице 3.2 представлены регламентированные справочником [19] показатели качества при обработке отверстий осевыми инструментами. Как видно в представленной таблице показатели качества отверстий

технологической оснастки достаточно высокие, для обеспечения которых необходима значительная трудоемкость обработки.

Таблица 3.2 - Показатели качества при обработке отверстий осевыми инструментами

Обработка	Шероховатость поверхности Ra, мкм	Глубина дефектного поверхностного слоя, мкм	Квалитет допуска	Технологические допуски (мкм) на размер при номинальных диаметрах отверстий Св. 10 до 18 мм
Сверление, рассверливание	25 - 0,8	70 - 15	13 - 9	270 - 43
Зенкерование черновое	25 – 6,3	50 - 20	13 - 12	270 - 180
Зенкерование чистовое	25 – 0,4	25 - 15	13 - 8	270 - 27
Развертывание нормальное	12,5 – 0,8	25 - 15	11 - 10	110 - 70
Развертывание точное	6,3 – 0,4	15 - 5	9 - 7	43 - 18
Развертывание тонкое	3,2 – 0,1	10 - 5	6	11

В таблице 3.2 приведены ориентировочные показатели качества для различных методов обработки осевыми инструментами полученные систематизацией непосредственных наблюдений в производственных условиях [19]. В представленной таблице видно, что сверлением могут быть получены

отверстия, показатели качества которых соответствуют нормальному развертыванию, а именно $Ra = 0,8$ мкм, глубина дефектного поверхностного слоя 15 мкм, квалитет допуска 9, технологический допуск на размер 43 мкм при номинальных диаметрах отверстий св. 10 до 18 мм. Такие показатели качества позволяют исключить технологические переходы рассверливание, черновое и чистовое зенкерования и нормальное развертывание и сразу после сверления выполнять точное и тонкое развертывание для обеспечения показателей качества, представленных в табл.1. Однако справочник [19] не содержит информации об условиях обработки сверлением деталей из конструкционных углеродистых сталей, позволяющих получить такие высокие показатели качества отверстий.

3.1. Разработка и обоснование условий обработки деталей из углеродистых конструкционных сталей быстрорежущими спиральными сверлами

На основании вышеизложенного определилась необходимость разработать и обосновать условия обработки деталей из конструкционных углеродистых сталей стандартными быстрорежущими спиральными сверлами позволяющие получить показатели качества отверстий соответствующие нормальному развертыванию, с целью значительного снижения трудоемкости обработки отверстий высокого качества за счет исключения технологических переходов рассверливания, чернового и чистового зенкерования и нормального развертывания.

Общепризнанным технологическим методом повышения показателей качества при обработке резанием деталей из углеродистых конструкционных сталей является увеличение скорости резания. При этом шаг микронеровностей уменьшается. Температура резания, в основном зависящая от скорости резания, растет, увеличивается пластичность обрабатываемого материала, и снижается

его прочность, в результате чего высота микронеровностей также уменьшается. Снижение прочности и увеличение пластичности обрабатываемого материала приводит к уменьшению влияния наследственного фактора - степени воздействия погрешностей размера и формы обрабатываемой на качество при последующих операциях, что способствует повышению точности размера обработанной поверхности. Однако общепризнанный технологический метод повышения показателей качества при обработке резанием ограничен сравнительно невысокой теплостойкостью быстрорежущих сталей (650°C), из которых изготавливаются стандартные спиральные сверла [40], поэтому в полной мере может быть применим только для твердых сплавов, а также неметаллических инструментальных материалов.

Вместе с тем увеличение скорости резания связано с увеличением частоты вращения шпинделя станка, не уравновешенных сил резания, что приводит к разбивке просверленных отверстий, как показано на рис.3.1. [41].

Появление величины неуровновешенных сил резания происходит за счет:

$$F = m\omega^2 e$$

где m – масса инструмента, ω – угловое ускорение, e – радиальное смещение масс [60].

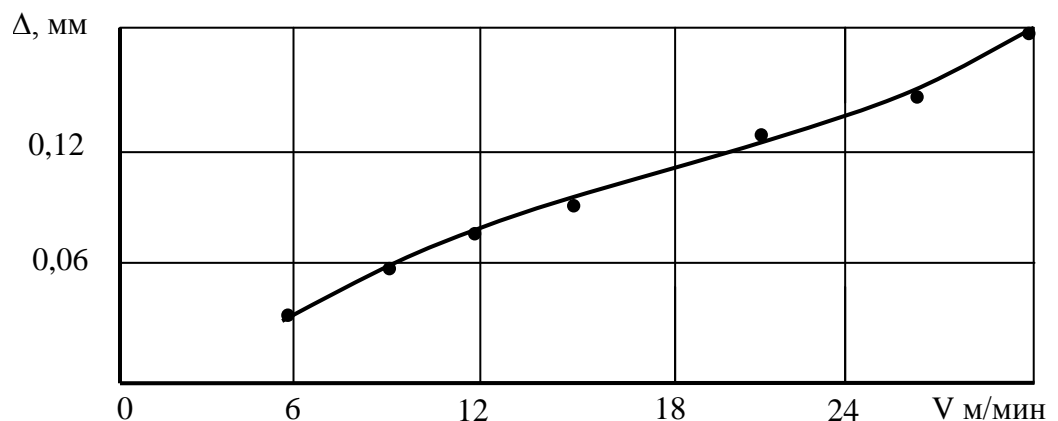


Рисунок 3.1 - Зависимость разбивки отверстия Δ от скорости резания V при сверлении спиральными сверлами из быстрорежущей стали диаметром 10,2 мм

Разбивкой Δ принято считать разность между диаметром просверленного отверстия и рабочим диаметром сверла, что фактически является качеством допуска обработанного отверстия. В приведенном примере (рис.3.1) разбивка отверстий происходит в результате увеличения колебаний рабочей части сверла при увеличении частоты вращения шпинделя станка по причине несимметричности конструктивных элементов и сердцевины сверл относительно продольной оси. Поэтому общепринятый технологический метод повышения показателей качества при обработке резанием деталей из углеродистых конструкционных сталей, заключающийся в повышении скорости резания, для стандартных спиральных сверл из быстрорежущей стали не приемлем.

При построении зависимости, представленной на рис.3.1 испытывались стандартные спиральные сверла из стали Р6М5 класса точности А1 у которых осевое биение режущих кромок не превышало значения 0,06 мм. На рис.3.1 видно, что на скорости резания 6 м/мин разбивка обработанных отверстий составила 0,04 мм, что соответствует 9 качеству допуска этого диаметра (табл.3.2).

Аппроксимация графика представленного на рис.3.1 позволила получить математическое выражение зависимости разбивки отверстий от скорости резания в виде

$$\Delta = 0,0063 \cdot V^{0,99}, \quad (3.1)$$

с достаточно высокой точностью отражающую графическую зависимость. Рассчитанная по формуле разбивка отверстия при скорости резания 4 м/мин равна 0,025 мм, что соответствует 8 качеству допуска (табл.3.2).

Вместе с тем при протягивании протяжками из быстрорежущей стали деталей из углеродистых конструкционных сталей справочник [42] рекомендует скорости резания 6-3 м/мин обеспечивающие шероховатость обработанной поверхности $Ra = 0,8$ мкм и точность 8 – 9-го качества, что соответствует нормальному развертыванию [19]. В этом случае рекомендуемые

скорости резания при протягивании значительно ниже скоростей резания, рекомендуемых справочником [42] при сверлении спиральными сверлами из быстрорежущих сталей деталей из углеродистых конструкционных сталей (для диаметра сверл 10 мм скорость резания, рассчитанная по рекомендации справочника [42] равна 26 м/мин).

На основании вышеизложенного определилась необходимость разработки и обоснования условий обработки стандартными спиральными сверлами их быстрорежущей стали деталей из углеродистых конструкционных сталей, обеспечивающих показатели качества отверстий соответствующие нормальному развертыванию.

3.1.1. Выбор и обоснование скорости резания для проведения исследований

На скоростях резания рекомендуемых при сверлении [42] на режущих лезвиях сверл наблюдается активное образование нароста, что значительно снижает качество обработанных отверстий. Известно, что нарост имеет максимальную высоту на скоростях резания 15-30 м/мин и полностью исчезает на скоростях резания больших 80 м/мин [43]. Диапазон скоростей резания максимальной высоты нароста соответствует рекомендуемым скоростям резания при сверлении [42]. Нарост не постоянен по времени и величине. Отделившиеся частицы нароста царапают обработанную поверхность и привариваются к ней, поэтому на скоростях резания активного образования нароста не может быть высокого качества обработанной поверхности. Из этого можно сделать вывод, что высокое качество обработанной поверхности, указывает на отсутствие нароста. То есть высокое качество обработанной поверхности при протягивании указывает на отсутствие нароста на скоростях резания меньших 6 м/мин.

В работе [43] приводятся результаты исследований образования нароста при токарной обработке конструкционных углеродистых сталей, на основании

которых сделан вывод об отсутствии нароста при работе на низких скоростях резания. Однако результаты исследований характера образования нароста на режущих кромках быстрорежущих спиральных сверл отсутствуют. Это послужило основанием для проведения исследований сотрудниками кафедры Технологии машиностроения КГТУ им. И. Раззакова [44,45]. Точились заготовки из стали 45 уголком спирального сверла, закрепленным в резцедержателе токарного станка (рис.3.2). Измерение высоты нароста осуществлялось непосредственно на станке без съема инструмента с применением оптического приспособления (рис.3.3).

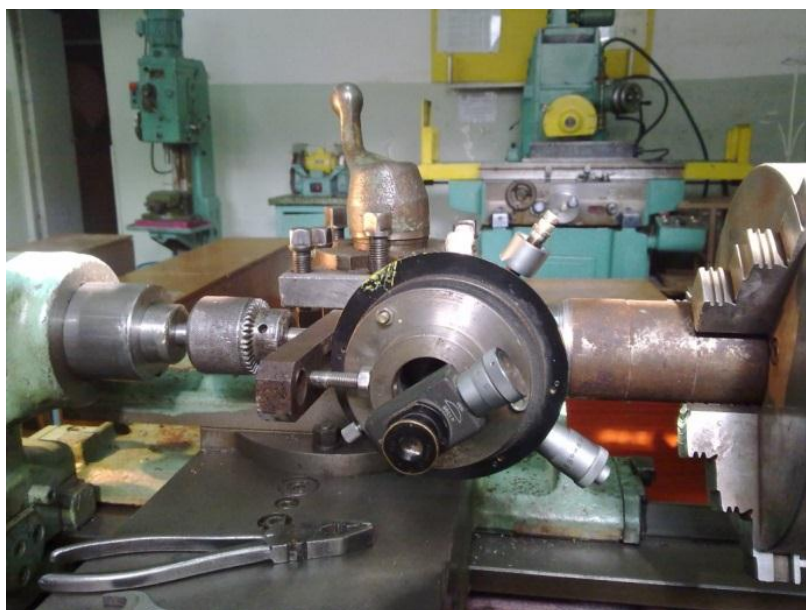


Рисунок 3.2 – Экспериментальный стенд



Рисунок 3.3 – Оптическое приспособление

На рис.3.4 приведена фотография нароста на уголке сверла.

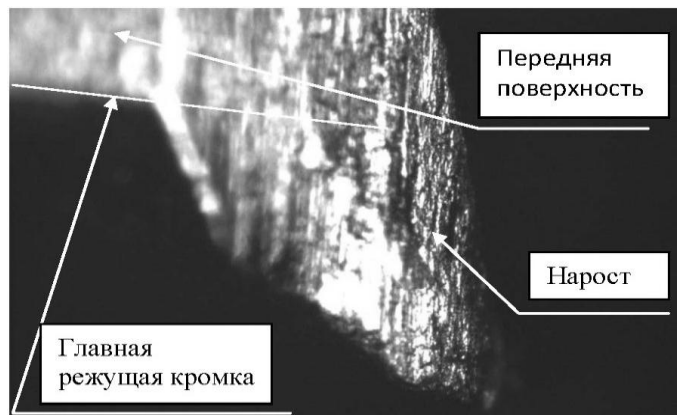


Рисунок 3.4 - Нарост на уголке сверла

Получена зависимость высоты нароста от скорости резания (рис.3.5). На скоростях резания равных и меньших 0,34 м/мин нарост отсутствовал.

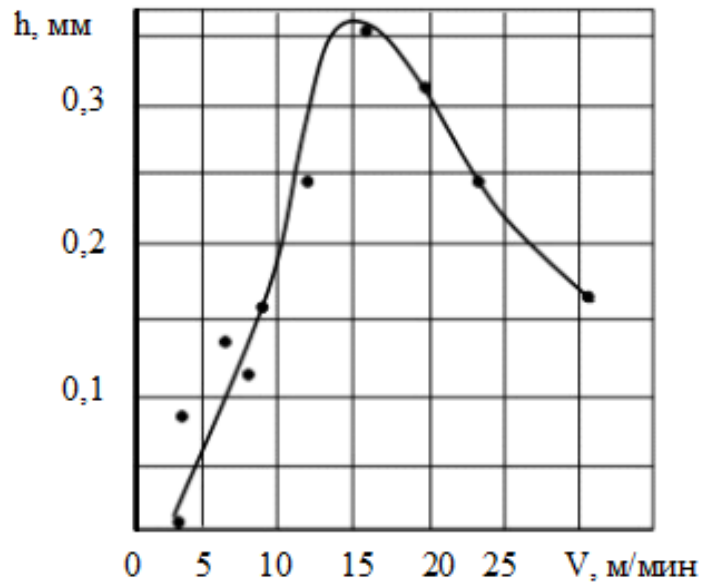


Рисунок 3.5 - Зависимость высоты нароста на уголках сверла от скорости резания

Экспериментально установлено, что при наиболее распространенных условиях резания сталей нарост имеет максимальную высоту при таком значении скорости резания, при котором температура резания равна 300°C, и исчезает при значении скорости резания, при которой температура резания равна 600°C [43]. С целью определения скорости резания, при которой нарост на уголке сверла имеет максимальную величину, проведена аппроксимация вершины и правой части кривой графика зависимости высоты нароста от скорости резания, (рис.3.5). Методика аппроксимации вершины кривой графика (рис.3.5) представлена в работе [34]. Правая часть графика (рис.3.5) аппроксимировалась методом наименьших квадратов уравнением прямой. В результате аппроксимации получены зависимости:

$$h = 9,84 \cdot 10^{-6} V^{5,714} e^{-0,338V} \quad (3.2)$$

$$h = 0,5532 - 0,0127V \quad (3.3)$$

погрешность расчета которыми показана в табл.3.3.

Таблица 3.3 – Погрешность расчетов по зависимостям (3.2) и (3.3)

Скорость резания, V, м/мин	12	16	20	23	31	
Высота нароста h, мм	0,25	0,35	0,31	0,25	0,16	
Погрешность расчетов Δ, % (3.2)	0,04		0,03	0,04		Δ _{ср.} = 0,037
Погрешность расчетов Δ, % (3.3)		0	3,2	4	0,6	Δ _{ср.} = 1,95

В табл.3.3 видно, что средняя погрешность расчетов по зависимости (3.2) составила 0,037%, что позволяет с высокой степенью точности определить скорость резания, при которой нарост на уголке сверла имеет максимальную величину из отношения показателей степеней зависимости (3.2) [33] $V_{hm} = 5,714/0,338 = 16,9$ м/мин. Методы определения точки максимума подобных зависимостей представлены в работе [46].

Средняя погрешность расчетов по зависимости (3.3) имеет большую величину. Для сравнения проведена аппроксимация степенной и экспоненциальной зависимостями, имеющими вид:

$$h=4,475 \cdot V^{-0,92}, \quad (3.4)$$

$$h=1,03 \cdot e^{-0,06V}, \quad (3.5)$$

средняя погрешность расчета которыми составила, для степенной зависимости (3.4) Δ_{ср.} = 7%, для экспоненциальной зависимости (3.5) Δ_{ср.} = 6,3%.

Сравнительный анализ показывает, что линейная зависимость дает значительно меньшую погрешность расчетов. Поэтому для определения максимальной скорости резания, при которой нарост исчезает [43] следует использовать зависимость (3.3), следующим образом $\theta = 0,5532 - 0,0127V_{\max}$. Максимальная скорость резания $V_{\max} = 43,56$ м/мин. Выше проведенный анализ позволил определить скорость резания $V_{\text{hm}} = 16,9$ м/мин, при которой температура резания при сверлении конструкционных сталей равна 300°C и скорость резания $V_{\max} = 43,56$ м/мин при которой температура резания при сверлении конструкционных сталей равна 600°C . В результате несложных математических действий получена зависимость температура в зоне резания от скорости резания:

$$\Theta = 37,824V^{0,7328} \quad (3.6)$$

погрешность расчета которой на скорости $V_{\text{hm}} = 16,9$ м/мин составила $0,1\%$, а на скорости $V_{\max} = 43,56$ м/мин составила $0,17\%$. Это позволяет использовать зависимость (3.6) для определения температуры резания на минимальной скорости резания $V_{\min} = 3,4$ м/мин на которой нарост отсутствовал. Рассчитанная по зависимости (3.5) температура резания на скорости резания $V_{\min} = 3,4$ м/мин равна $92,7^{\circ}\text{C}$.

Как было отмечено ранее общепризнанным технологическим методом повышения показателей качества при обработке резанием деталей из углеродистых конструкционных сталей является увеличение скорости резания. Температура резания, в основном зависящая от скорости резания, при этом растет, за счет чего увеличивается пластичность обрабатываемого материала, и снижается его прочность, в результате высота микронеровностей уменьшается. Обоснована невозможность применения общепризнанного технологического метода при обработке сталей стандартными спиральными сверлами из быстрорежущих сталей. Наряду с тем в работе [47] приведена эмпирическая зависимость пластичности и прочности стали от температуры, показывающая

увеличение пластичности и снижение прочности при снижении температуры в пределах 100°C (рис.3.6).

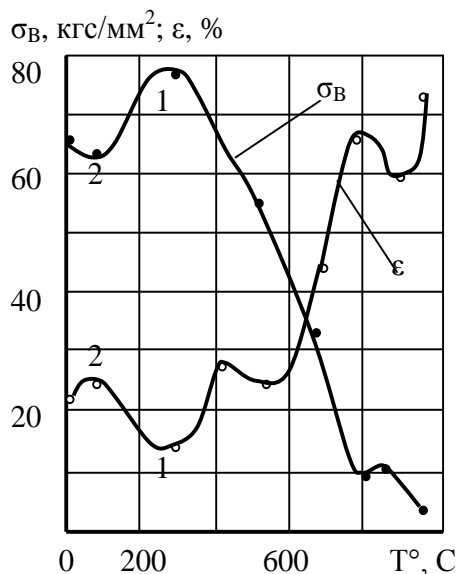


Рисунок 3.6 - Зависимость прочности и пластичности углеродистой конструкционной стали от температуры, где ϵ - степень деформации, характеризующая пластичность материала, σ_B – предел прочности.

Тенденцию уменьшения прочности углеродистой стали на этих температурах подтвердили собственные исследования авторов работы [48,49] (рис.3.7).

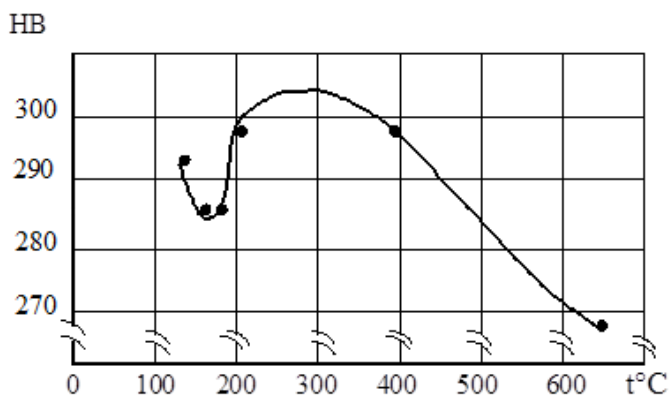


Рисунок 3.7 - Зависимость твердости заготовки из стали 45 от температуры

В работе [50] приведены результаты экспериментальных исследований (рис.3.8), показывающие, что на скоростях резания меньших 6 м/мин (0,1м/с), температура резания близка 200°C (500°K)

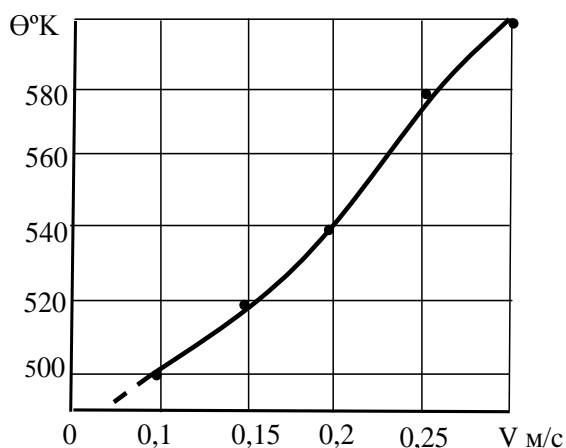


Рисунок 3.8 - Зависимости температуры резания от скорости резания при точении конструкционной углеродистой стали резцами из быстрорежущей стали

На рисунке 3.8 видно, что на скоростях резания меньших 6 м/мин температура резания соответствует температуре резания, рассчитанной по зависимости (3.6) области снижения прочности, и повышения пластичности углеродистой стали (рис.3.6 и рис.3.7).

Из представленных результатов экспериментальных исследований следует аналогичное воздействие низких и высоких скоростей резания на пластичность и жесткость конструкционных сталей. Это является основанием для проведения исследований качества отверстий просверленных на скоростях резания меньших 6 м/мин.

3.1.2. Выбор и обоснование качества изготовления и заточки спиральных сверл

Помимо скорости резания на качество обработанной поверхности существенное влияние оказывает качество инструмента. Стандарты [20,21,22] регламентируют 3 класса точности сверл: А1, В1 и В по мере убывания степени точности их изготовления и заточки.

3.1.2.1. Закономерности влияния погрешности изготовления и заточки сверл на качество просверленных отверстий

К погрешностям изготовления сверл можно отнести погрешности размеров конструктивных элементов: ширина пера B , ширина ленточки f , сердцевина сверла K [20]. Различие размеров зубьев сверл в части ширины перьев и ленточек, а также несимметричность сердцевины приводит к увеличению разбивки просверленных отверстий с увеличением частоты вращения сверла (рис.3.1).

Погрешности заточки сверл, выраженные в биении режущих кромок отрицательно влияют на качество просверленных отверстий независимо от частоты вращения сверла, в силу того, что от биения режущих кромок зависит толщина срезаемого слоя каждым зубом сверла – подача на оборот сверла. Стандарт [21] регламентирует проверять симметричность расположения режущих кромок относительно оси рабочей части сверла (допуск биения) посередине режущих кромок сверла в направлении, перпендикулярном режущей кромке. Допуск биения не должен превышать указанного в табл.3.2.

В табл. 3.4 приведено осевое биение режущих кромок, величина которого зависит от угла в ϕ равного 59° [22].

Таблица 3.4 – Погрешность заточки сверл

Диаметр сверла, мм	Допуск биения для сверл классов точности, мм ГОСТ 2034-80			Осевое биение сверл классов точности δ_o , мм		
	A1	B1	B	A1	B1	B
До 3	0,03	0,05	0,10	0,035	0,058	0,12
Св. 3 до 6	0,05	0,10	0,13	0,058	0,12	0,15
" 6 " 10	0,07	0,13	0,18	0,08	0,15	0,21
" 10 " 20	0,11	0,20	0,30	0,13	0,23	0,35
" 20 " 30	0,15	0,30	0,40	0,175	0,35	0,47
" 30 " 40	-	0,40	0,50	-	0,47	0,58
" 40 " 50	-	0,50	0,60	-	0,58	0,7
" 50	-	0,90	1,00	-	1,05	1,2

На рис.3.9 – рис.3.11 показаны результаты анализа видов погрешностей заточки сверл [51,52], которыми являются: несимметричность режущих лезвий в результате смещения поперечной кромки сверла рис.3.9; несимметричность режущих лезвий в результате неравенства углов ϕ рис.3.10; несимметричность режущих лезвий в результате обеих вместе взятых погрешностей заточки рис.3.11.

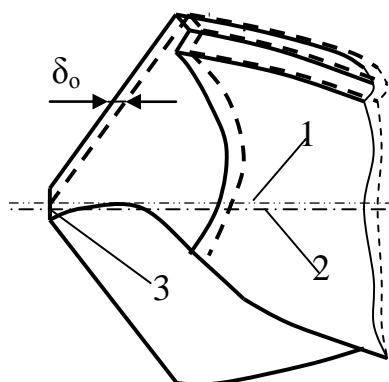


Рисунок 3.9 - Смещение поперечной кромки

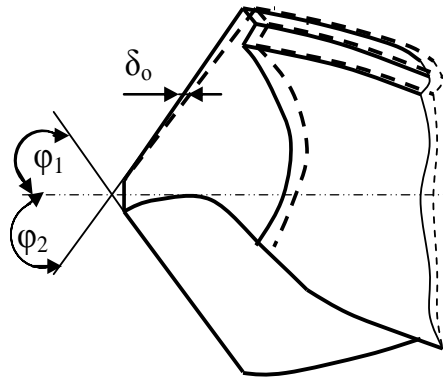


Рисунок 3.10 - Неравенство углов φ

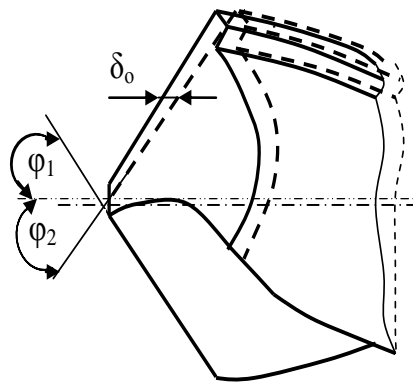


Рисунок 3.11 - Смещение поперечной кромки и неравенство углов φ

В таблице 3.5 приведены регламентированные справочником [42] подачи на оборот сверла при сверлении углеродистой конструкционной стали твердостью 160-240 НВ спиральными сверлами из быстрорежущей стали.

Таблица 3.5 – Регламентированные подачи

d, мм	10-12	12-16	16-20
S, мм/об	0,25-0,28	0,28-0,33	0,33-0,38

3.1.2.2. Выбор и обоснование формы заточки режущей части сверл

В табл.3.4 и табл. 3.5 видно, что допуск биения для класса точности В1 и В для сверл диаметром от 10 до 20 мм допускает осевое биение по середине режущих кромок в пределах подачи на оборот сверла, в этом случае сверла будут работать практически одним зубом. Для сверл класса точности А1 допуск осевого биения по середине режущих кромок равен половине подачи на оборот сверла. Однако на уголке сверла величина допуска осевого биения удвоится и также будет равна величине подачи на оборот сверла. Осевое биение режущих кромок приведет к неравномерному распределению осевой силы и момента резания между зубьями сверл, отклонению оси сверла, изгибу его рабочей части, увеличению разбивки просверленного отверстия и неперпендикулярности его оси.

Авторами работы [51,52] предложено использовать двухплоскостную форму заточки режущей части сверл (рис.3.12), позволяющую значительно уменьшить погрешности заточки.

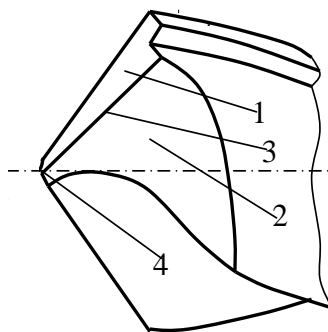


Рисунок 3.12 – Двухплоскостная форма заточки

Плоскость 1 (рис.3.12) затачивается под рабочим углом ($\alpha=12^\circ$) [20], плоскость 2 под большим углом. Погрешности заточки исключаются, если ребро 3 пересечения плоскостей 1 и 2 каждого зуба сверла пересекается с поперечной кромкой на оси сверла. При этом поперечная кромка 4 является ломаной линией с вершиной на оси сверла и при врезании выполняет центровочную функцию, что исключает необходимость зацентровки отверстия перед сверлением.

На основании вышеприведенного анализа определены следующие условия проведения исследований направленных на повышение качественных показателей отверстий, просверленных стандартными спиральными сверлами из быстрорежущей стали в деталях из углеродистых конструкционных сталей:

1. Скорость резания меньше 6 м/мин.
2. Подача не превышающая рекомендуемую справочником [42].
2. Сверла стандартные из быстрорежущей стали класса точности А1.
3. Двухплоскостная форма заточки режущей части сверл.

Провести исследования влияния параметров режимов резания и осевого биения режущих лезвий сверл на следующие параметры качества просверленных отверстий:

- квалитет допуска диаметра;
- шероховатость поверхности отверстий;
- допуск перпендикулярности оси отверстия;

Квалитет допуска, включает погрешности формы отверстия и допуск перпендикулярности оси, если он отдельно не указывается в чертеже детали. Шероховатость поверхности отверстия регламентируется справочником [19]

3.2. Результаты исследований влияния параметров режима резания и осевого биения режущих кромок на точности размера и шероховатости поверхности просверленных отверстий

Как было отмечено выше точность размера (кавалитет допуска) отверстий регламентируется технологическим допуском на размер отверстия, включающим погрешности формы отверстия и допуск перпендикулярности оси, если он отдельно не регламентируется.

3.2.1. Влияние параметров режима резания на точность размера просверленных отверстий

Технологический допуск на размер отверстия определяется квалитетом допуска. 9 квалитет допуска соответствует технологическому допуску при номинальных диаметрах отверстий св.10 до 18 мм равному 43 мкм [19].

Для установления наличия взаимосвязи между параметрами качества изготовления и заточки сверл, параметрами режима резания и точностью размера просверленных отверстий были проведены предварительные испытания спиральных сверл нормальной точности классов В и В1, у которых осевое биение после установки в шпиндель станка имело значение 0,3 и 0,2 мм соответственно, и сверл повышенной точности класса А1, у которых осевое биение после установки в шпиндель станка не превышало значение 0,08 мм [53-61]. В таблице 3.6, таблице 3.7 и таблицу 3.8 приведены результаты предварительных испытаний, показывающие наличие взаимосвязи между качеством изготовления и заточки сверл, параметрами режима резания и точностью размера просверленных отверстий. Технологический допуск на размер отверстия равен разбивке отверстия Δ которая является разностью между диаметром отверстия и рабочим диаметром сверла.

Таблица 3.6 – Максимальная величина разбивки отверстий при сверлении сверлами нормальной точности класса В

S, мм/об \ V, м/мин	0,078	0,1	0,13	0,16	0,20	0,25
	Δ , мкм					
2,18					260	260
2,76				230	250	270
3,45			250	270	300	270
4,32		340	340	320	270	270
5,53	340	300	290	300	270	270

Таблица 3.7 – Максимальная величина разбивки отверстий при сверлении сверлами нормальной точности класса В1

S, мм/об \ V, м/мин	0,078	0,1	0,13	0,16	0,20	0,25
	Δ , мкм					
2,18					160	160
2,76				130	130	120
3,45			120	150	130	150
4,32		140	100	140	120	120
5,53	160	140	110	160	140	150

В табл.5.1и табл.5.2 видно, что при низком качестве изготовления и заточки сверл параметры режима резания практически не оказывают влияния на разбивку отверстий. На скоростях резания 4,32 и 5,53 м/мин наблюдается некоторое уменьшение разбивки отверстий с увеличением подачи. Причиной этого может быть большое осевое биение режущих кромок, при котором на

малых подачах сверло практически работает одним зубом и момент резания приложен на один зуб сверла. С увеличением подачи в работу вступает второй зуб, и работа сверла несколько стабилизируется. На рисунке 3.13 показан характер зависимости разбивки отверстий от подачи при работе на скорости резания 5,53 м/мин.

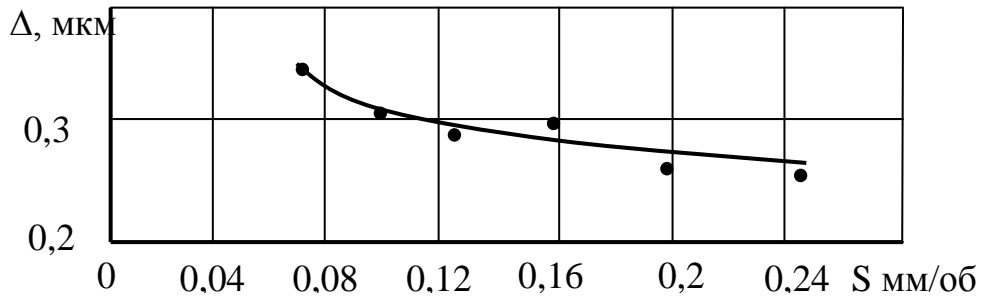


Рисунок 3.13 – Зависимость разбивки отверстия от подачи при сверлении сверлами нормальной точности класса В на скорости резания 5,53 м/мин

При работе сверлами с низким качеством заточки точность отверстий не превышает 13 квалитет допуска размера отверстия [39].

Таблица 3.8 – Максимальная величина разбивки отверстий при сверлении сверлами повышенной точности класса А1

S, мм/об \ V, м/мин	0,078	0,1	0,13	0,16	0,20	0,25
	Δ, мкм					
2,18					-10	0
2,76				-10	0	10
3,45			-10	0	10	20
4,32		0	0	0	20	30
5,53	0	0	0	20	40	50

В таблице 3.8 видно, что при сверлении сверлами с высоким качеством изготовления и заточки разбивка отверстий значительно меньше, представленной в таблицах 3.6 и 3.7, и лишь при работе на скорости 5,53 м/мин с подачей 0,25 мм/об превысила технологический допуск на размер номинальных диаметрах отверстий св. 10 до 18 мм 9 качества допуска [39].

В таблице 3.8 видно, что при работе на определенных скоростях резания диаметр отверстия практически равен рабочему диаметру сверла, а при работе на низких скоростях резания (2,18 - 3,45 м/мин) при определенных подачах диаметры просверленных отверстий меньше на 0,01 мм рабочего диаметра сверл. Причиной уменьшения диаметра может быть снижение температуры резания менее 200° С, как показано на рис.3.6 при температуре менее 200° С твердость обрабатываемого материала растет. В результате этого происходит упругое последствие обрабатываемого материала после вывода сверла из отверстия.

Уменьшение диаметра просверленного отверстия менее рабочего диаметра сверла нежелательное явление для технологии обработки отверстий, поэтому рациональными скоростями резания являются 5,53 м/мин при подачах 0,2 мм/об и меньших, и 4,32 м/мин при подачах 0,25 мм/об и меньших. На этих скоростях резания и подачах разбивка отверстий не превышает 8-9 качества допуска размера [19] (табл. 3.8).

Характер изменения разбивки с увеличением скорости резания тоже изменился. С увеличением скорости резания разбивка отверстий значительно увеличивается (рис. 3.14).

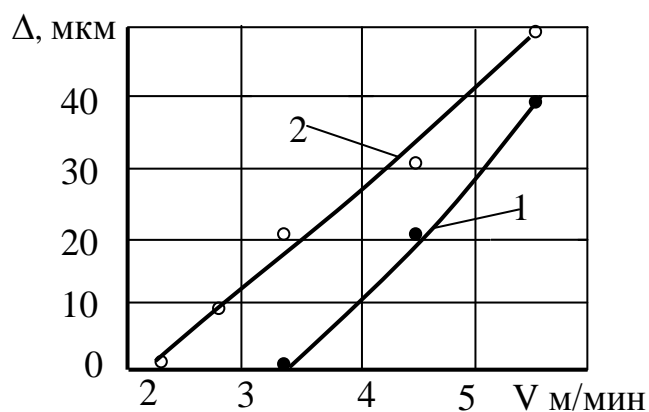


Рисунок 3.14 – Зависимость разбивки отверстий от скорости резания при сверлении сверлами повышенной точности класса А1: 1 – подача 0,2 мм/об, 2 – 0,25 мм/об

При этом на скорости резания 4,32 м/мин качество отверстий находится в пределах 8 квалитета допуска. Подача также оказывает существенное влияние на разбивку отверстий, однако в отличие от результатов испытаний сверл низкого качества изготовления и заточки с увеличением подачи диаметр отверстий не уменьшается, а увеличивается (рис.3.15).

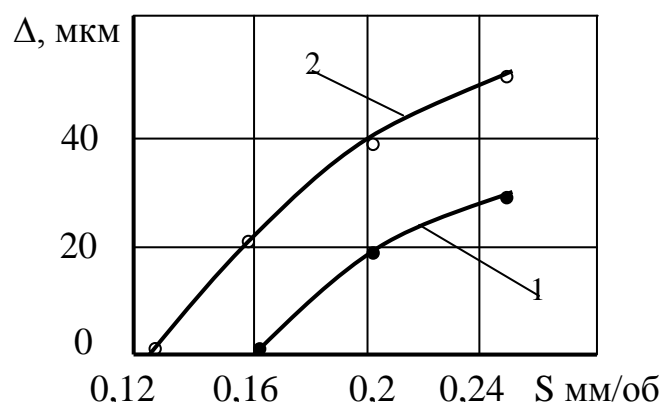


Рисунок 3.15 – Зависимость разбивки отверстий от подачи при сверлении сверлами повышенной точности класса А1: 1 – скорость резания 4,32 м/мин, 2 – 5,53 м/мин

Предварительные испытания спиральных сверл нормальной точности классов В и В1 показали, что скорость резания и подача не оказывают существенного влияния на качество допуска при большом осевом биении режущих кромок (табл. 3.6 и табл. 3.7). Однако при сверлении сверлами повышенной точности класса А1, у которых осевое биение режущих кромок при установке в шпинделе станка не превышало 0,08 мм, скорость резания и подача существенно влияют на разбивку отверстий (табл. 3.8).

Визуальная оценка шероховатости поверхности при сверлении сверлами нормальной точности класса В (рис. 3.16,а) и сверлами повышенной точности класса А1 (рис. 3.16,б) показывает существенное отличие шероховатости поверхности [58].

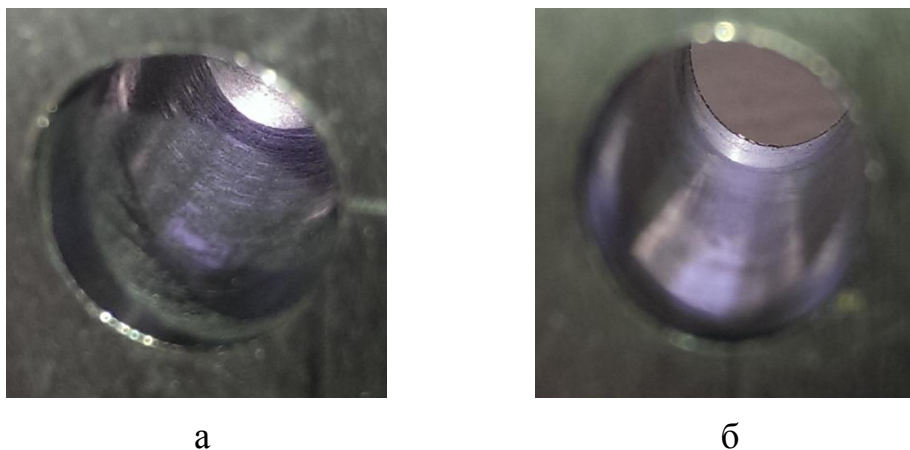


Рисунок 3.16 – Шероховатость обработанных поверхностей: а – сверлом нормальной точности класса В, б – сверлом повышенной точности класса А1

Это определило необходимость проведения исследований по определению характера влияния осевого биения режущих кромок на точность размера и шероховатость поверхности просверленных отверстий.

В таблице 3.9 представлены результаты испытаний влияния осевого биения режущих кромок на разбивку просверленных отверстий [53].

Таблица 3.9 – Максимальная величина разбивки отверстий при сверлении сверлами с различным осевым биением режущих кромок δ_o

V, м/мин	δ_o , мм	S, мм/об						$\Delta_{ср}$, мкм
		0,078	0,1	0,13	0,16	0,20	0,25	
		Δ , мкм						
4,32	0,3		340	320	320	270	270	299,1
5,53		340	300	290	300	270	270	
4,32	0,2		140	100	140	120	120	134,6
5,53		160	140	110	160	140	150	
4,32	0,08		0	0	0	20	30	
5,53		0	0	0	20	40	50	

Как было отмечено выше, скорость резания и подача не оказывают существенного влияния на точность размера просверленных отверстий при большом осевом биении режущих кромок (табл. 3.6 и табл. 3.7), поэтому разбивка отверстий при осевых биениях режущих кромок сверл $\delta_o=0,2$ мм и $\delta_o=0,3$ мм оценивалась по средним значениям (табл. 3.9).

Характер влияния осевого биения режущих кромок на разбивку просверленных отверстий, представлен на рисунке 3.17.

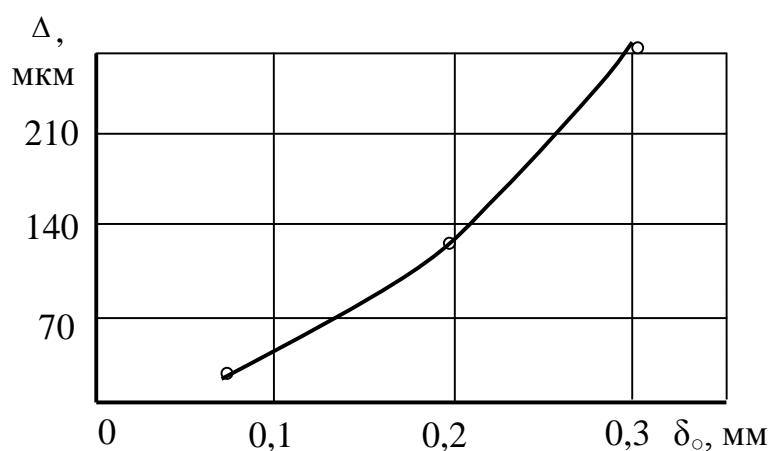


Рисунок 3.17 – Зависимость разбивки отверстий от осевого биения режущих кромок на $V = 4,32$ м/мин и $S = 0,2$ мм/об

3.2.2. Влияние параметров режима резания и осевого биения режущих кромок сверл на шероховатость поверхности просверленных отверстий

В таблице 3.10 представлены результаты испытаний влияния осевого биения режущих кромок на шероховатость поверхности отверстий.

Таблица 3.10 – Шероховатость поверхности отверстий при сверлении сверлами нормальной точности классов В и В1 и повышенной точности класса А1

V, м/мин	δ_o , мм	S, мм/об						Ra ср, мкм
		0,078	0,1	0,13	0,16	0,20	0,25	
		Ra, мкм						
4,32	0,3		13,3	13,8	14,1	12,5	12,9	13,33
5,53		13,5	12,9	14,6	12,5	12,7	13,9	
4,32	0,2		6,3	5,0	7,2	4,5	5,5	5,59
5,53		4,3	6,2	6,0	5,1	6,2	5,2	
4,32	0,08		0,68	0,71	0,43	0,63	0,76	0,65
5,53		0,62	0,86	0,64	0,44	0,65	0,67	

В таблицы 3.10 видно, что шероховатость поверхности отверстий значительно зависит от качества изготовления и заточки сверл. Зависимость шероховатости поверхности от скорости резания и подачи при работе сверл всех классов точности явно не выражена.

В таблице 3.2 [19] минимальные значения шероховатости при нормальном и точном развертывании регламентированы в пределах $Ra=0,8-0,4$ мкм соответственно, что имеет место при обработке сверлами повышенной точности А1 с двухплоскостной заточкой задних поверхностей на скоростях

резания 4,32 и 5,53 м/мин (табл. 3.10). Поэтому для оценки наличия значимой связи между параметрами режима резания и шероховатостью поверхности просверленных отверстий использовались значения шероховатости при обработке этими сверлами, представленные в таблице 3.11.

Таблица 3.11 - Шероховатость поверхности отверстий при сверлении сверлами повышенной точности класса А1 с двухплоскостной заточкой задних поверхностей

S, мм/об V, м/мин	0,078	0,1	0,13	0,16	0,20	0,25
	Ra, мкм					
2,18					0,62	0,74
2,76				0,66	0,43	0,21
3,45			0,2	0,61	0,69	0,23
4,32		0,68	0,71	0,43	0,63	0,76
5,53	0,62	0,86	0,64	0,44	0,65	0,67

3.2.2.1. Корреляционный анализ взаимосвязи между параметрами режима резания и шероховатостью поверхности просверленных отверстий

В таблице 3.11 видно, что зависимость шероховатости от параметров режима резания явно не выражена. В этом случае для определения наличия и тесноты связи между ними можно использовать коэффициент линейной корреляции Пирсона, для правомочности использования которого необходимо подтвердить, что распределение случайных величин соответствует нормальному распределению. Для этого проводится проверка соответствия распределения закону Гаусса по методике ГОСТ [36] для выборок малого объема ($15 < n < 50$). При числе результатов наблюдений $n < 50$ нормальность

их распределения проверяют при помощи составного критерия, критерий 1 и критерий 2.

Критерий 1

Вычисляют отношение

$$\bar{d} = \frac{\sum_{i=1}^n |Ra_i - \overline{Ra}|}{nS^*}$$

где S^* - смещенная оценка среднего квадратического отклонения, вычисляемая по формуле

$$S^* = \sqrt{\frac{\sum_{i=1}^n (Ra_i - \overline{Ra})^2}{n}}$$

Результаты наблюдений группы можно считать распределенными нормально, если

$$d_{1-\frac{q_1}{2}} < \bar{d} < d_{\frac{q_1}{2}},$$

где $d_{1-\frac{q_1}{2}}$ и $d_{\frac{q_1}{2}}$ - квантили распределения, получаемые из таблицы 3.12 по n , $\frac{q_1}{2}$ и $(1 - \frac{q_1}{2})$, причем q_1 заранее выбранный уровень значимости критерия.

Таблица 3.12 - Статистика d

n	$\frac{q_1}{2} 100\%$		$(1 - \frac{q_1}{2}) 100\%$	
	1%	5%	95%	99%
16	0,9137	0,8884	0,7236	0,6829
21	0,9001	0,8768	0,7304	0,6950

$\bar{Ra} = 0,574$ (табл.3.11), отсюда $\sum_{i=1}^n |Ra_i - \bar{Ra}| = 3,512$, $\bar{d} = 0,7921$.

$\sum_{i=1}^n (Ra_i - \bar{Ra})^2 = 0,984134$, $S^* = 0,2217$. Используя таблицу 3.12 определим значения квантилей и получим неравенство в виде $0,7304 \leq 0,7921 \leq 0,8768$, на основании которого можно считать распределение шероховатостей нормальным.

Критерий 2

Можно считать, что результаты наблюдений принадлежат нормальному распределению, если не более m разностей $|Ra_i - \bar{Ra}|$ превзошли значение $z_{p/2}S$, где S – оценка среднего квадратического отклонения, вычисляемая по формуле:

$$S = \sqrt{\frac{\sum_{i=1}^n (Ra_i - \bar{Ra})^2}{n-1}},$$

$z_{P/2}$ – верхний квантиль распределения нормальной функции Лапласа, отвечающей вероятности $P/2$. Значение P определяется по таблице 3.13 по выбранному уровню значимости q_2 и числу результатов наблюдений n .

Таблица 3.13 - Значения P для вычисления $z_{P/2}$

n	m	$q_2 \cdot 100\%$		
		1%	2%	5%
10	1	0,98	0,98	0,96
11-14	1	0,99	0,98	0,97
15-20	1	0,99	0,99	0,98

Зависимость $Z_{p/2}$ от P приведена в таблице 3.14. При несоблюдении хотя бы одного из критериев считают, что распределение результатов измерений группы не соответствует нормальному.

Таблица 3.14 – Зависимость $Z_{p/2}$ от P

P	$Z_{p/2}$	P	$Z_{p/2}$
0,96	2,06	0,98	2,33
0,97	2,17	0,99	2,58

$S = 0,2728$, минимальное значение верхнего квантиля $Z_{p/2}$ по таблице 3.14 равно $Z_{p/2} = 2,58$. $SZ_{p/2} = 0,2245 \times 2,33 = 0,523$. Не одного значения $|Ra_i - \overline{Ra}|$ не превзошли значение $SZ_{p/2} = 0,523$. $\overline{Ra} = 0,574$. Максимальное значение $Ra = 0,86$ (табл. 3.11), $0,86 - 0,574 = 0,286$, минимальное значение $Ra = 0,2$, (табл. 3.11), $0,574 - 0,2 = 0,374$.

Оба критерия соблюдены, распределение шероховатостей поверхности отверстий можно считать нормальным. Это позволяет использовать

коэффициент линейной корреляции Пирсона для оценки наличия и значимости связи между параметрами режима резания и шероховатостью поверхности просверленных отверстий (ТАБЛ. 3.11).

Коэффициент корреляции рассчитывается по формуле

$$r = \frac{\sum(Ra_i - \bar{Ra})(V_i - \bar{V})}{\sqrt{\sum(Ra_i - \bar{Ra})^2 \sum(V_i - \bar{V})^2}} \cdot \quad (3.7)$$

Для расчета коэффициента корреляции между скоростью резания и глубиной дефектного слоя заполняется таблица 3.15 которая на подаче $S = 0,25$ мм/об будет иметь вид.

В таблице 3.15 представлены данные для расчета коэффициента корреляции между скоростью резания и шероховатостью поверхности на подаче $S = 0,25$ мм/об

Таблица 3.15 - Данные для расчета коэффициента корреляции между скоростью резания и шероховатостью поверхности на подаче $S = 0,25$ мм/об

№	Ra_i	V_i	$Ra_i - \bar{Ra}$	$(Ra_i - \bar{Ra})^2$	$V_i - \bar{V}$	$(V_i - \bar{V})^2$	$(Ra_i - \bar{Ra})(V_i - \bar{V})$
1	0,74	2,18	0,218	0,047574	-1,468	2,1550	-0,320024
2	0,21	2,76	-0,312	0,097344	-0,888	0,7885	0,277056
3	0,23	3,45	-0,292	0,085264	-0,198	0,0392	0,57816
4	0,76	4,32	0,238	0,056644	0,672	0,4516	0,159936
5	0,67	5,53	0,148	0,021904	1,882	3,5419	0,278536
Σ	0,522			0,30873		6,97628	0,973664

Используя данные таблицы 3.15 для расчета коэффициента корреляции по зависимости (3.7) получим

$$r = \frac{0,9736648}{1,4676} = 0,66$$

Рассчитанный по зависимости (3.7) коэффициент корреляции $r = 0,66$ не является значимым (табл. 2.12).

В таблице 3.16 представлены данные для расчета коэффициента корреляции между скоростью резания и шероховатостью поверхности на подаче $S = 0,2$ мм/об

Таблица 3.16 - Данные для расчета коэффициента корреляции между скоростью резания и шероховатостью поверхности на подаче $S = 0,2$ мм/об

№	Ra_i	V_i	$Ra_i - \bar{Ra}$	$(Ra_i - \bar{Ra})^2$	$V_i - \bar{V}$	$(V_i - \bar{V})^2$	$(Ra_i - \bar{Ra})(V_i - \bar{V})$
1	0,62	2,18	0,016	0,000256	-1,468	2,1550	-0,023488
2	0,43	2,76	-0,174	0,030276	-0,888	0,7885	0,154512
3	0,69	3,45	0,086	0,007396	-0,198	0,0392	-0,017028
4	0,63	4,32	0,026	0,000676	0,672	0,4516	0,017472
5	0,65	5,53	0,046	0,002116	1,882	3,5419	0,086572
Σ	0,604			0,04072		6,97628	0,21804

Используя данные таблицы 3.16 для расчета коэффициента корреляции по зависимости (3.7) получим

$$r = \frac{0,21804}{0,533} = 0,41$$

Рассчитанный по зависимости (3.7) коэффициент корреляции $r = 0,41$ не является значимым (табл. 2.12).

В таблице 3.17 представлены данные для расчета коэффициента корреляции между подачей и шероховатостью поверхности на скорости резания $V = 5,53$ м/мин

Коэффициент корреляции рассчитывается по зависимости

$$r = \frac{\Sigma(Ra_i - \bar{Ra})(S_i - \bar{S})}{\sqrt{\Sigma(Ra_i - \bar{Ra})^2 \Sigma(S_i - \bar{S})^2}} \quad (3.8)$$

Таблица 3.17 – Данные для расчета коэффициента корреляции между подачей и шероховатостью поверхности на скорости резания $V=5,53$ м/мин

№	Ra_i	S_i	$Ra_i - \overline{Ra}$	$(Ra_i - \overline{Ra})^2$	$S_i - \overline{S}$	$(S_i - \overline{S})^2$	$(Ra_i - \overline{Ra})(S_i - \overline{S})$
1	0,62	0,078	-0,027	0,000729	-0,075	0,005625	0,002025
2	0,86	0,1	0,213	0,045369	-0,053	0,002809	-0,011289
3	0,64	0,13	-0,007	0,000049	-0,023	0,000529	0,000161
4	0,44	0,16	-0,207	0,042849	0,007	0,000049	-0,001449
5	0,65	0,20	0,003	0,000009	0,047	0,002209	0,000141
6	0,67	0,25	0,023	0,000529	0,097	0,009409	0,00291
Σ				0,089534		0,02063	-0,007501

0,647

Используя данные таблицы 3.17 для расчета коэффициента корреляции по зависимости (3.8) получим

$$r = \frac{-0,007501}{0,04298} = -0,175$$

Рассчитанный по зависимости (3.8) коэффициент корреляции $r = -0,175$ не является не значимым (табл. 2.12).

В таблице 3.18 представлены данные для расчета коэффициента корреляции между подачей и шероховатостью поверхности на скорости резания $V=4,32$ м/мин

Таблица 3.18 – Данные для расчета коэффициента корреляции между подачей и шероховатостью поверхности на скорости резания $V=4,32$ м/мин

№	Ra_i	S_i	$Ra_i - \overline{Ra}$	$(Ra_i - \overline{Ra})^2$	$S_i - \overline{S}$	$(S_i - \overline{S})^2$	$(Ra_i - \overline{Ra})(S_i - \overline{S})$
1	0,68	0,1	0,038	0,001444	-0,068	0,004624	-0,002584
2	0,71	0,13	0,068	0,004624	-0,038	0,001444	-0,002584
3	0,43	0,16	-0,212	0,044944	-0,008	0,000064	0,001696
4	0,63	0,20	-0,012	0,000144	0,032	0,001024	-0,000384
5	0,76	0,25	0,118	0,013924	0,082	0,006724	0,009676

Σ	0,642			0,06508		0,01388	0,00582
----------	-------	--	--	---------	--	---------	---------

Используя данные таблицы 3.18 для расчета коэффициента корреляции по зависимости (3.8) получим

$$r = \frac{0,00582}{0,030055} = 0,19$$

Рассчитанный по зависимости (3.8) коэффициент корреляции $r = 0,19$ не является значимым (табл. 2.12).

В таблице 3.19 представлены результаты проверки корреляции между параметрами режима резания и глубиной дефектного поверхностного слоя отверстий обработанных сверлами повышенной точности класса А1 с двухплоскостной заточкой режущей части, которые имели осевое биение режущих кромок не превышала 0,06 мм.

Таблица 3.19 - Корреляция между параметрами режима резания и шероховатостью поверхности отверстий обработанных сверлами повышенной точности класса А1 с двухплоскостной заточкой режущей части

S, мм/об	связь V- Ra		V, м/мин	связь S - Ra	
	r			r	
0,2	0,41	не значим	4,32	0,19	не значим
0,25	0,66	не значим	5,53	-0,175	не значим

В таблице 3.19 видно при работе сверлами повышенной точности класса А1 с двухплоскостной заточкой задних поверхностей, у которых осевое биение режущих кромок не превышало 0,06 мм, имеет место не значимая связь между скоростью резания и шероховатостью поверхности отверстий на подачах 0,2 и 0,25 мм/об, и не значимая связь между подачей и шероховатостью поверхности отверстий на скоростях резания 4,32 и 5,53 м/мин.

Коэффициент корреляции является одной из статистических мер наличия и значимости связи между двумя случайными переменными. Он показывает,

насколько явно выражена тенденция к изменению одной случайной переменной при изменении другой, т.е. показывает на наличие зависимости случайных переменных величин, но не вид этой зависимости [59].

Характер влияния осевого биения режущих кромок на шероховатость поверхности отверстий представлен на рисунке 3.18.

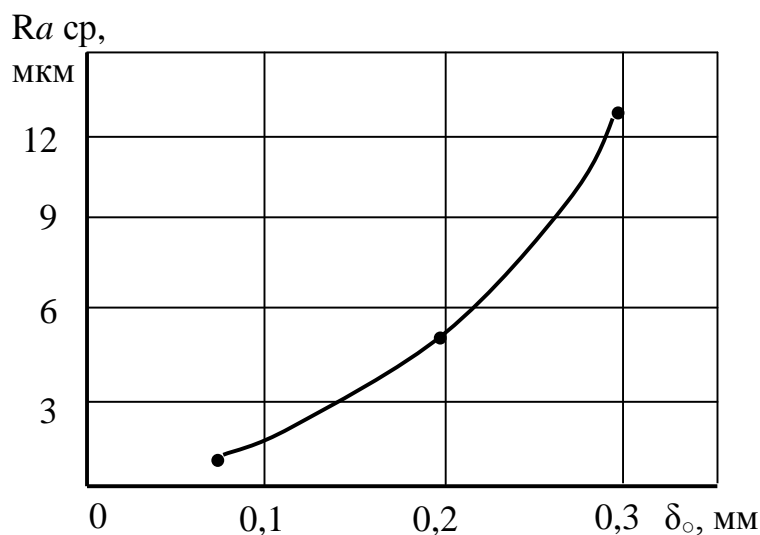


Рисунок 3.18 – Зависимость шероховатости поверхности обработанных отверстий от осевого биения режущих кромок

На рисунке 3.18 видно, что зависимость шероховатости поверхности просверленных отверстий от осевого биения режущих кромок выражена явно и корреляционной оценки не требует.

3.2.3. Влияние параметров режима резания и осевого биения режущих кромок сверл на перпендикулярность оси отверстий

В таблице 3.20 представлены значения отклонения от перпендикулярности оси отверстий относительно технологических баз.

Таблица 3.20 – Значения отклонения от перпендикулярности оси отверстий при сверлении сверлами с различным осевым биением режущих кромок

V, м/мин	δ_o , мм	S, мм/об					
		0,078	0,1	0,13	0,16	0,20	0,25
		\perp , мм					
4,32	0,3		0,17	0,18	0,2	0,28	0,42
5,53		0,11	0,17	0,2	0,26	0,26	0,51
4,32	0,2		0,07	0,1	0,14	0,12	0,18
5,53		0,07	0,12	0,11	0,13	0,16	0,18
4,32	0,08		0	0,01	0,01	0,02	0,03
5,53		0	0,01	0,01	0,02	0,03	0,05

Как видно в таблицы 3.20 осевое биение режущих кромок оказывает существенное влияние на перпендикулярность оси отверстий. В принятом диапазоне изменения осевого биения отклонение от перпендикулярности оси отверстий изменяется на порядок, например на скорости резания 5,53 м/мин – от 0,51мм до 0,05 мм. При всех значениях осевого биения режущих кромок на перпендикулярность оси отверстий оказывают существенное и однозначное влияние величина подачи. С увеличением подачи значения отклонений от перпендикулярности оси отверстий увеличиваются (табл.3.20). Подача оказывает основное влияние на осевую силу при сверлении [19], поэтому с увеличением подачи степень влияния осевого биения режущих кромок увеличивается. Скорость резания при сверлении на осевую силу не влияет, в формуле для расчета осевой силы скорость резания отсутствует [19].

В таблице 3.20, при осевом биении режущих кромок сверл 0,08 мм, на скорости резания 4.32 м/мин и подаче 0,2 мм/об значения величины отклонения от перпендикулярности оси отверстий соответствуют требованиям,

предъявляемым к деталям технологической оснастки, представленным в табл. 3.1.

Характер влияния подачи на перпендикулярность оси отверстий представлена на рисунке 3.19

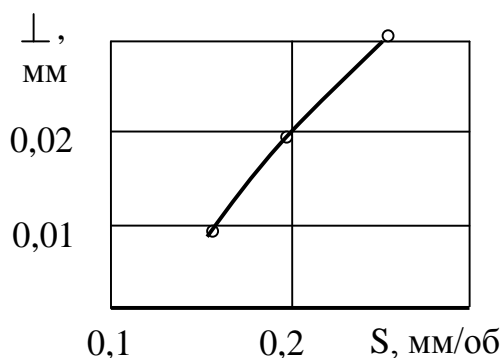


Рисунок 3.19 – зависимость перпендикулярности оси отверстий от подачи на скорости резания 4,32 м/мин при осевом биении режущих кромок 0,08 мм

На рисунке 3.20 показан характер изменения перпендикулярности отверстий при изменении осевого биения режущих кромок сверл на скорости резания 4,32 м/мин и подаче 0,2 мм/об.

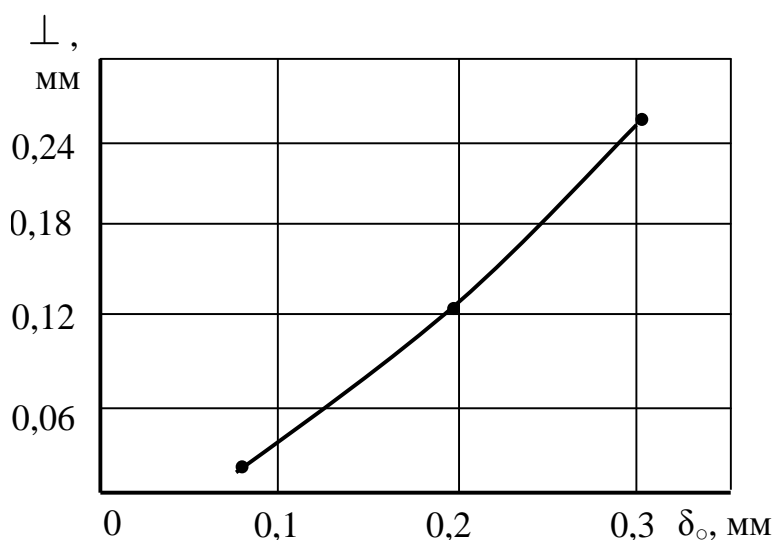


Рисунок 3.20 – Влияние осевого биения режущих кромок сверл на перпендикулярность оси отверстий на $V = 4,32$ м/мин $S = 0,2$ мм/об

3.3 Разработка эмпирической модели повышения качества поверхности отверстий

Как уже было отмечено, результатом любых исследований является получение эмпирических моделей, позволяющих установить взаимосвязь объекта исследования с независимыми физическими факторами, оказывающими влияние на качество выполненного технологического процесса. В том случае, если результатом исследований являются эмпирические зависимости, полученные аппроксимацией табличных, графических или других выражений результатов исследований. Как правило статистические результаты исследований, полученные многократным измерением экспериментальных данных, аппроксимируются методом наименьших квадратов [34]. Для разработки эмпирической модели, отражающей взаимосвязь параметров режима резания и осевого биения режущих кромок, являющиеся независимыми факторами настоящих исследований, с показателями качества поверхности просверленных отверстий, к которым относятся квалитет допуска, шероховатость поверхности и перпендикулярность оси отверстий, являющиеся объектом исследований, аппроксимации подлежали результаты исследований, отраженные в табличном виде: таблицы 3.9, 3.10, 3.20, и в графическом виде: рисунки 3.14, 3.15, 3.17-3.20.

3.3.1. Эмпирическая зависимость технологического допуска от параметров режима резания

Разбивка отверстий является погрешностью размера и формы отверстия и определяет величину технологического допуска размера отверстия определенного квалитета.

Для разработки математического выражения зависимости разбивки отверстий от скорости резания для аппроксимации была выбрана кривая 1,

рисунок 3.14, т.к. на подаче 0,2 мм/об разбивка отверстий не превышает технологический допуск 9 квалитета для диаметра отверстий 11 мм, равного 43 мкм [19]. В результате аппроксимации получена математическая зависимость

$$\Delta = 0,33V^{2,8}. \quad (3.9)$$

В таблице 3.21 представлены расчетные и фактические значения разбивки отверстий и погрешность расчетов.

Таблица 3.21 – Рассчитанные по зависимости (3.9) и фактические данные и погрешность расчетов

V	Δ расч., мкм	Δ факт., мкм	погр., %
4,32	19,85	20	0,75
5,53	39,64	40	0,9

В таблице 3.21 видно, что погрешность расчетов не превышает 1%.

Для разработки математического выражения зависимости разбивки отверстий от подачи для аппроксимации была выбрана кривая 1, рисунке 3.15, т.к. на скорости резаний 4,32 м/мин разбивка отверстий не превышает технологический допуск 9 квалитета для диаметра отверстий 11 мм, равного 43 мкм [19].

В результате аппроксимации получена математическая зависимость

$$\Delta = 391S^{1,8475}. \quad (3.10)$$

В таблице 3.22 представлены расчетные и фактические значения разбивки отверстий и погрешность расчетов.

Таблица 3.22 - Рассчитанные по зависимости (3.10) и фактические данные и погрешность расчетов

S, мм/об	Δ расч., мкм	Δ факт., мкм	погр., %
0,2	19,99	20	0,05
0,25	30,19	30	0,63

В таблице 3.22 видно, что погрешность расчетов не превышает 1%.

Методика объединения двух зависимостей (3.9) и (3.10) в одну заключается в определении постоянного коэффициента a_{cp} в зависимости

$$\Delta = a_{cp} V^{2,8} S^{1,8475},$$

где

$$a_{cp} = \frac{\sum_{i=1}^n a_i}{n},$$

a_i определяется из отношения

$$a_i = \frac{\Delta_i}{V_i^{2,8} S_i^{1,8475}}.$$

$$a_1 = \frac{20}{4,32^{2,8} 0,2^{1,8475}} = 6,5,$$

$$a_2 = \frac{30}{4,32^{2,8} 0,25^{1,8475}} = 6,46,$$

$$a_3 = \frac{40}{5,53^{2,8} 0,2^{1,8475}} = 6,51.$$

$$a_{cp} = 6,5.$$

Объединенная зависимость будет иметь вид

$$\Delta = 6,5V^{2,8}S^{1,8475}. \quad (3.11)$$

В таблице 3.23 представлены рассчитанные по зависимости (3.11) и фактические значения разбивки отверстий и погрешность расчетов.

Таблица 3.23 Рассчитанные по зависимости (3.11) и фактические данные и погрешность расчетов

V, м/мин	S, мм/об	Δ расч., мкм	Δ факт., мкм	погр.,%
4,32	0,2	19,995	20	0,025
4,32	0,25	30,197	30	0,656
5,53	0,2	39,92	40	0,2

В таблице 3.23 видно, что погрешность расчетов не превышает 1%.

Высокое совпадение расчетных и фактических данных позволяет с помощью зависимости (3.11) прогнозировать качество отверстий при варьировании параметрами режима резания, например на скорости резания 4 м/мин при подаче 0,2 мм/об рассчитанные значения разбивки составят 16 мкм, что соответствует технологическому допуску 7 квалитета для диаметра отверстий 11 мм обработанных точным развертыванием [19].

3.3.2. Эмпирическая зависимость технологического допуска от осевого биения режущих кромок и параметров режима резания

Аппроксимация графической зависимости, представленной на рисунке 3.17 позволила получить ее математическое выражение в виде

$$\Delta = 3588,81\delta_0^{2,0524} \quad (3.12)$$

В таблице 3.24 показано соответствие рассчитанных по зависимости (3.12) значений разбивки отверстий с фактическими результатами исследований.

Таблица 3.24 – Фактические значения разбивки отверстий и рассчитанные по зависимости (3.12) и погрешность расчетов

V=4,32 м/мин; S=0,2 мм/об				V=5,53 м/мин; S=0,2 мм/об			
δ _о , мм	Δ факт., мкм	Δ расч., мкм	погр., %	δ _о , мм	Δ факт., мкм	Δ расч., мкм	погр., %
0,3	299,1	303,245	1,39	0,3	299,1	268,75	0,46
0,2	134,6	131,94	1,98	0,2	134,6	149,28	0,48
0,08	20	20,12	0,85	0,08	40	39,54	1,15

В таблице 3.24 видно высокое соответствие рассчитанных по зависимостям (3.12) значений разбивки отверстий с фактическими экспериментальными данными. Погрешность расчетов не превышает 2%.

Выше на основании лабораторных исследований разработана зависимость (3.11) для расчета разбивки отверстий в зависимости от параметров режима резания

$$\Delta = 6,5V^{2,8}S^{1,8475} . \quad (3.11)$$

В результате выше приведенной методики получения обобщенной математической зависимости к зависимостям (3.11) и (3.12) получена зависимость для расчета разбивки обрабатываемых отверстий, учитывающая параметры режима резания и осевое биение режущих кромок

$$\Delta = 1167,168\delta_o^{2,0524}V^{2,8}S^{1,8475} , \quad (3.13)$$

В таблице 3.25 представлены фактические и рассчитанные по формуле 3.13 значения разбивки отверстий и погрешности расчетов.

Таблица 3.25 – Фактические и рассчитанные по формуле (3.13) значения разбивки отверстий и погрешности расчетов

V=4,32 м/мин; S=0,2 мм/об				V=5,53 м/мин; S=0,2 мм/об			
δ_o , мм	Δ факт., мкм	Δ расч., мкм	погр., %	δ_o , мм	Δ факт., мкм	Δ расч., мкм	погр., %
0,3	299,1	303,378	1,43	0,3	299,1	303,378	1,43
0,2	134,6	132,0	1,93	0,2	134,6	132,0	1,93
0,08	20	19,49	2,55	0,08	40	40,19	0,48

В таблице 3.25 видно, что погрешность расчетов во всех случаях не превысила 3%, что подтверждает высокую степень адекватности полученной обобщенной зависимости экспериментальным данным.

3.3.3. Эмпирическая зависимость шероховатости поверхности отверстий от осевого биения режущих кромок

В результате аппроксимации графической зависимости, представленной на рисунке 3.18 получено ее математическое выражение, имеющее вид

$$Ra = 221,407\delta_o^{2,30324}, \quad (3.14)$$

Степень соответствия полученного математического выражения результатам экспериментальных исследований показана в таблице 3.26.

Таблица 3.26 - Фактические и рассчитанные по зависимости (3.14) значения шероховатости поверхностей обработанных отверстий и погрешности расчетов

№	δ_o , мм	Ra ср. факт., мм	Ra расч., мм	погр. %
1	0,08	0,65	0,66	1,53
2	0,2	5,59	5,44	2,68
3	0,3	13,33	13,83	3,7

В таблице 3.26 видна высокая адекватность расчетных и фактических данных. Погрешность расчетов во всех случаях не превышает 3%.

Степень влияния осевого биения режущих кромок на шероховатость поверхности отверстий больше чем на допуск. Это подтверждается результатами аппроксимации графиков зависимостей шероховатости и качества допуска от осевого биения режущих кромок сверл. Первое математическое выражение имеет большую величину степени при осевом биении режущих кромок по сравнению со вторым математическим выражением.

3.3.4. Эмпирическая зависимость перпендикулярности оси отверстий относительно технологических баз от осевого биения режущих кромок и параметров режима резания

В результате аппроксимации графической зависимости, представленной на рисунок 3.19 получено ее математическое выражение, имеющее вид

$$\perp = 0,3879S^{1,8427} \quad (3.15)$$

Степень соответствия полученного математического выражения результатам экспериментальных исследований показана в таблице 3.27.

Таблица 3.27 - Фактические и рассчитанные по зависимости (3.15) значения перпендикулярности оси отверстий и погрешности расчетов

S, мм/об	⊥, факт., мм	⊥, расч., мм	погр., %
0,2	0,02	0,01998	0,1
0,25	0,03	0,03015	0,5

В таблице 3.27 видна высокая адекватность расчетных и фактических данных. Погрешность расчетов не превышает 0,5%.

В результате аппроксимации графической зависимости, представленной на рисунке 3.20 получено ее математическое выражение, имеющее вид

$$\perp = 3,0219\delta_o^{1,9896} \quad (3.16)$$

Степень соответствия полученного математического выражения результатам экспериментальных исследований показана в таблице 3.28.

Таблица 3.28 - Фактические и рассчитанные по зависимости (3.16) значения перпендикулярности оси отверстий и погрешности расчетов

δ_o , мм	⊥, факт., мм	⊥, расч., мм	погр., %
0,3	0,28	0,2754	1,6
0,2	0,12	0,12292	2,4
0,08	0,02	0,0198	1

В таблице 3.28 видна высокая адекватность расчетных и фактических данных. Погрешность расчетов не превышает 3%.

В результате выше приведенной методики получения обобщенной математической зависимости к зависимостям (3.15) и (3.16) получена зависимость для расчета перпендикулярности оси отверстий, учитывающая параметры подачу и осевое биение режущих кромок

$$\perp = 58,49 \delta_o^{1,9896} S^{1,8427}. \quad (3.17)$$

Степень соответствия полученного математического выражения результатам экспериментальных исследований показана в таблице 3.29.

Таблица 3.29 - Фактические и рассчитанные по зависимости (3.17) значения перпендикулярности оси отверстий и погрешности расчетов

V=4,32 м/мин; S=0,2 мм/об				V=4,32 м/мин; S=0,25 мм/об			
δ_o , мм	\perp , факт., мм	\perp , расч., мм	погр., %	δ_o , мм	\perp , факт., мм	\perp , расч., мм	погр., %
0,3	0,28	0,2746	1,9	0,3	0,42	0,4143	1,4
0,2	0,12	0,1225	2,1	0,2	0,18	0,1849	2,7
0,08	0,02	0,0198	1,5	0,08	0,03	0,0299	0,33

В таблице 3.29 видна высокая адекватность расчетных и фактических данных. Погрешность расчетов во всех случаях не превышает 3%.

3.4. Эмпирическая модель эмпирическая модель отражающая влияние параметров режима резания и условий обработки сверлением на точность размера и шероховатость поверхности отверстий.

Представленные выше результаты исследований позволили разработать эмпирическую модель учитывающую показатели качества отверстий, представленные в таблице 3.1.

$$\begin{cases} \Delta = 1167,168 \delta_0^{2,0524} V^{2,8} S^{1,8475}, \\ Ra = 221,407 \delta_0^{2,30324}, \\ \perp = 58,49 \delta_0^{1,9896} S^{1,8427}. \end{cases} \quad (3.18)$$

Выше в таблице 3.29 приведены результаты сравнительного анализа величин допуска биения осевого биения для сверл класса точности А1 диаметром 10 – 20 мм. При допуске биения 0,11 [20] осевое биение составляет 0,13 мм (табл.3.2). Эмпирическая модель (3.18) позволила определить показатели качества отверстий просверленных стандартными сверлами класса точности А1 со стандартной заточкой режущей части представленные в таблице 3.30

Таблица 3.30 - Показатели качества поверхности отверстий просверленных стандартными сверлами класса точности А1

V, м/мин	S, мм/об	Δ , мкм	Ra, мкм	\perp , мм
4,32	0,2	54	2,0	0,11

В таблице 3.30 видно, отверстия, просверленные стандартными сверлами класса точности В1, соответствуют 11-12 качеству допуска отверстий, полученными нормальным развертыванием [19].

Для повышения качества просверленных отверстий (табл.3.31) необходимо выполнить двухплоскостную заточку рабочей части сверл класса точности А1, обеспечив осевое биение режущих кромок не более 0,08 мм, соответствующее допуску биения 0,09 мм.

Таблица 3.31 - Показатели качества поверхности отверстий просверленных сверлами класса точности А1 с двухплоскостной заточкой режущей части

V, м/мин	S, мм/об	Δ , мкм	Ra, мкм	\perp , мм
4,32	0,2	20	0,66	0,02
5,53	0,2	40,2	0,66	0,02

В таблице 3.31 видно, отверстия, просверленные сверлами класса точности А1 с двухплоскостной заточкой режущей части, соответствуют 8-9 качеству допуска отверстий, полученными точным развертыванием [19], при этом отклонение от перпендикулярности оси отверстий соответствует требованиям таблицы 3.1. Это позволяет исключить следующие технологические переходы обработки отверстий: рассверливание, черновое и чистовое зенкерование и нормальное развертывание [19].

Выводы по главе 3

1. Получена эмпирическая зависимость температуры в зоне резания от скорости резания при сверлении конструкционных сталей спиральными сверлами из быстрорежущей стали, позволившая обосновать сверление на скоростях резания меньших 6 м/мин, что обеспечивает качество просверленных отверстий.

2. Обоснована необходимость применения стандартных спиральных сверл из быстрорежущих сталей класса точности А1 с двухплоскостной заточкой режущей части.

3. Обоснована необходимость контроля осевого биения режущих кромок сверл, измеряемого в направлении оси сверла, вместо допуска биения, измеряемого перпендикулярно режущей кромке.

4. Разработаны эмпирические зависимости технологического допуска от осевого биения режущих кромок и параметров режима резания и шероховатости поверхности обработанных сверлением.

5. Разработана эмпирическая модель, позволяющая рассчитать технологический допуск на размер при номинальных диаметрах отверстий св. 10 до 18 мм, шероховатость поверхности просверленных отверстий и допуск перпендикулярности оси в зависимости от параметров режима резания и осевого биения режущих кромок.

6. Посредством эмпирической модели определены параметры режима резания и осевое биение режущих кромок, при которых качество отверстий, просверленных сверлами класса точности А1 с двухплоскостной заточкой режущей части, соответствуют 8-9 качеству допуска отверстий, шероховатости поверхности менее 0,08 мкм и перпендикулярности оси отверстий 0,02 мкм, что позволяет исключить необходимость других технологических переходов обработки отверстий.

ЗАКЛЮЧЕНИЕ

Основные выводы и практические рекомендации

1. Разработана методология, объединяющая взаимосвязанные последовательные методы, способы постановки и проведения исследований повышения качества отверстий, обработанных стандартными быстрорежущими спиральными сверлами и обработки их результатов.

2. Разработаны условия обработки сверлением позволяющие получить показатели качества просверленных отверстий соответствующие качеству отверстий при нормальном развертывании, а именно: скорость резания 5,53 и 4,32 м/мин, подачи 0,2 и 0,25 мм/об, при сверлении быстрорежущими спиральными сверлами повышенной точности класса А1 с двухплоскостной заточкой задних поверхностей, имеющих осевое биение режущих кромок не более 0,06 мм.

3. Определен характер влияния условий обработки на показатели качества просверленных отверстий в виде эмпирических табличных и графических зависимостей технологического допуска от осевого биения режущих кромок и параметров режима резания, шероховатости поверхности от осевого биения режущих кромок и перпендикулярности оси отверстий от осевого биения режущих кромок и подачи.

4. Разработана эмпирическая модель отражающая характер влияния параметров режима резания и осевого биения режущих кромок на показатели качества просверленных отверстий, позволяющая получить обработкой сверлением отверстия соответствующие 8-9 качеству допуска, шероховатости поверхности менее 0,08 мкм и перпендикулярности оси отверстий 0,02 мм. Это позволяет исключить несколько технологические переходов обработки отверстий.

Практические рекомендации

1. Для контроля симметричности расположения режущих кромок относительно оси рабочей части сверла использовать не допуск биения, проверяемый посередине режущих кромок в направлении перпендикулярном режущей кромке, а осевое биение режущих кромок, проверяемое по середине режущей кромки в направлении параллельном оси рабочей части сверла.

2. Допуск осевого биения режущих кромок для всех классов точности сверл не должен быть более половины подачи на оборот сверла.

3. Для обработки отверстий сверлением использовать сверла повышенной точности класса А1 по ГОСТ 2034-80 с двухплоскостной заточкой задних поверхностей, у которых осевое биение режущих кромок не превышает 0,06 мм.

4. Использовать следующие параметры режима резания: скорость резания 4,32 -5,56 м/мин, подача 0,2-0,25 мм/об.

5. Внедрено в учебный процесс – используется при чтении лекций и при проведении лабораторных и практических занятий.

6. Внедрен в производство. Приняты к внедрению на предприятии ОсОО «Алаташ».

СПИСОК ИСПОЛЬЗОВАННЫХ ИСТОЧНИКОВ

1. Суслов А.Г., Горленко О.А. Экспериментально-статистический метод обеспечения качества поверхности деталей машин: Монография. – М.: Машиностроение-1, 2003. – 303 с.
2. Самсонов В.А., Сартов Т.Э., Сопоев М.К. Технологическое обеспечение качества изделий в машиностроении. Учебное пособие для выполнения выпускных квалификационных работ и магистерских диссертаций / КГТУ им. И. Раззакова. – ИЦ «Текник», 2016.-304с.
3. ГОСТ 2789-73 Шероховатость поверхности. Параметры и характеристики.
4. ГОСТ 2.309-73 Обозначения шероховатости поверхностей.
5. Маталин А.А. Технология механической обработки Л.: Машиностроение, 1977. - 464с. с илл
6. Технологическая наследственность в машиностроительном производстве / А. М. Дальский, Б. М. Базров, А. С. Васильев и др.; Под ред. А. М. Дальского. – М.: Изд-во МАИ, 2000. – 364 с.
7. Ящерицин П.И., Рыжов Э.В., Аверчиков В.И. Технологическая наследственность в машиностроении. Минск: Наука и техника, 1977. – 256 с.
8. Лапшев Д.Д. Отделочно-управляющая обработка поверхностным пластическим деформированием. М.: Машиностроение, 1978. -152с.
9. Маталин А.А. Технологические методы повышения долговечности деталей машин. Киев: Техника, 1971. - 144 с.
10. Старосельский А.А., Гаркунов Д.Н. Долговечность трущихся деталей машин. М.: Машиностроение, 1967.- 394 с.
11. Дьяченко П.Е. Влияние шероховатости поверхности на износ. - В сб. Качество поверхностей деталей машин. Л.: Машгиз, 1949. - С. 30-31.
12. Исаев А.И. Процесс образование поверхностного слоя при обработке металлов резанием. М.: Машгиз, 1950.- 358 с
13. Малкин А.Я. Скоростное точение закаленных сталей. М.: Оборонгиз, 1957.- 273 с.

14. Яковлев Г.М. Технологические основы надежности и долговечности машин. Минск. Беларусь, 1964.- 245 с.
15. Исаев А.И. Микрогеометрия поверхности при фрезеровании. - В сб. Чистота поверхности и современные методы ее измерения. М.: Оборонгиз, 1952.-С. 5-33.
16. Технологические остаточные напряжения. Под ред. А.В. Подзей, М.: Машиностроение, 1973. -216 с.
17. Корсаков В.С. Основы технологии машиностроения. М.: Высшая школа, 1974.-431 с.
18. Ламм М.М. Гидродинамическая теория резание металлов и практика ее применение. Харьков: Издательство Харьковского университета, 1956. -246 с.
19. Справочник технолога – машиностроителя. В 2-х т. Т.1 / Под ред. А.М. Дальского, А.Г. Косиловой, Р.К. Мещерякова, А.Г. Сулова – 5-е изд., перераб. и доп. – М.: Машиностроение-1, 2001. – 912 с., ил.
20. ГОСТ 4010-77 Сверла спиральные с цилиндрическим хвостовиком
21. ГОСТ 2034-80 Сверла спиральные. Технические условия
22. ГОСТ 10903-77 Сверла спиральные с коническим хвостовиком
23. Клаасен К.Б. Основы измерений. Электронные методы и приборы в измерительной технике. - М.: Постмаркет, 2000. - 352 с.
24. Бирюков С.В., Чередов А.И. Методы и средства измерений: Учебное пособие. - Омск: Изд-во ОмГТУ, 2001. - 88 с.
25. Д.Ф. Тартаковский А.С. Ястребов. Метрология, стандартизация и технические средства измерений: Учеб. для вузов. - М.: Высш. шк., 2001- 205с.
26. Дивин, А.Г. Методы и средства измерений, испытаний и контроля: Учебное пособие. В 5 ч. / А.Г. Дивин, С.В. Пономарев. - Тамбов: Изд-во ГОУ ВПО ТГТУ, 2011. - Ч. 1. - 104 с. - 100 экз. -ISBN 978-5-8265-0987-6.
27. Мальков О.В., Литвиненко А.В. Измерение параметров шероховатости поверхности детали. Москва, МГТУ им. Н.Э. Баумана, 2012. -22 с.

28. Рябов В.П., Позняк Е.С. Методы и средства измерений, испытаний и контроля. - М.: МУГП. - 2009. - 157 с.
29. Ранеев Г.Г., Тарасенко А.П. Методы и средства измерений. - М.: Академия. - 2006. - 336 с.
30. ГОСТ 868-82 Нутрометры индикаторные с ценой деления 0,01 мм
Технические условия.
31. ГОСТ 6507-90 Микрометры Технические условия
32. Рагрин Н.А. Математическая обработка экспериментальных данных/КГТУ им. И. Раззакова;– Б.: ИЦ «Текник», 2013. – 82 с.
33. Грановский Г.И., Грановский В.Г. Резание металлов. – М.: Высшая школа, 1985. - 304 с.
34. Рагрин Н. А. Математическая модель стойкостной зависимости при сверлении // Технология Машиностроения. – М., 2014. - № 1. - С.49-54.
35. Лукомский, Я.И. Теория корреляции и ее применение к анализу производства. М.: Машиностроение, 1961. - 375 с.
36. ГОСТ 8.736-2011 Измерения прямые многократные. Методы обработки результатов измерений. Основные положения, приложение Б
37. Рагрин Н. А. Айнабекова А.А., Озгонбеков А.О. Разработка путей и методов повышения качества отверстий при сверлении // Технология машиностроения. – М.: Технология машиностроения, 2018, № 6. - С. 10-15.
38. Рагрин Н.А., Айнабекова А.А. Закономерности повышения качества поверхности отверстий обработанных сверлением // Вестник КРСУ. 2017, Том 17, № 1. - С. 92-94.
39. Рагрин Н.А., Айнабекова А.А., Родин И.А. Методы повышения качества отверстий, обработанных спиральными сверлами. // Вестник КРСУ. 2018, Том 18, № 12 - С. 65-68.
40. Рагрин Н.А. Обработка материалов и инструменты: Учебник – Бишкек: Текник, 2012. – 156 с.

41. Древаль А.Е. Рагрин Н.А. Самсонов В.А. Формирование отказов спиральных сверл в условиях автоматизированного производства: Электронное научно-техническое издание// МГТУ им. Баумана. – Москва. №10.2011.

42. Справочник технолога – машиностроителя. В 2-х т. Т.2 / Под ред. А.М. Дальского, А.Г. Косиловой, Р.К. Мещерякова – 5-е изд., перераб. и доп. – М.: Машиностроение-1, 2001. – 944 с., ил.

43. Бобров В.Ф. Основы теории резания металлов. – М.: Машиностроение, 1975. – 344 с.

44. Рагрин Н.А., Айнабекова А.А., Нарыжный С.В. Влияние скорости резания на наличие и высоту нароста при сверлении быстрорежущими спиральными сверлами // Известия КГТУ им. И. Раззакова. – Бишкек. - 2013. №29.- С.137-141.

45. Задарожный Е., Сабуров В., Рагрин Н. Исследование наростобразовании на режущих кромках быстрорежущих спиральных сверл. Материалы международной научно-технической конференции молодых ученых, аспирантов и студентов «Инновация – вектор для молодежи».- Бишкек, КРСУ им. И. Раззакова, Известия КГТУ, № 31, 2014. – С. 155-157.

46. Анализ способов определения скорости резания, соответствующей максимальной стойкости спиральных сверл Рагрин Н.А., Айнабекова А. А. Известия Кыргызского государственного технического университета им. И. Раззакова. 2013. № 29. С. 144-147.

47. Сторожев М.В., Попов Е.А. Теория обработки металлов давлением. Учебник для вузов. Изд. 4-е, перераб. и доп. – М.: Машиностроение, 1977. - 423 с. С ил.

48. Рагрин Н. А., Айнабекова А. А., Дыйканбаева У. М. Научные основы повышения качества поверхности обработанной быстрорежущими спиральными сверлами // Технология машиностроения. – М., 2017. - № 5. - С. 13-16.

49. Рагрин Н.А., Айнабекова А.А., Дыйканбаева У.М. Разработка и обоснование закономерностей повышения показателей качества отверстий,

обработанных сверлением // Известия КГТУ. - Бишкек, 2018. - № 2(46). - С. 77-89.

50. Лоладзе Т.Н. Прочность и износостойкость режущего инструмента. - М.: Машиностроение, 1982. - 320 с.

51. Рагрин Н.А. Самсонов В.А. Айнабекова А.А. Определение закономерностей влияния погрешностей заточки спиральных сверл на их стойкость // Технология машиностроения. – М., 2015. - № 7. - С. 27-31.

52. Айнабекова А.А., Самсонов В.А. Анализ зависимости стойкости быстрорежущих спиральных от качества заточки // Известия КГТУ. - Бишкек, 2015. - № 1(34). - С. 159-164.

53. Рагрин Н.А. Айнабекова А. А. Разработка математической модели повышения показателей качества отверстий, обработанных сверлением // Научная мысль. – М.: Научная мысль, 2018. - № 1. – С. 49-61.

54. Рагрин Н.А. Айнабекова А.А. Разработка закономерностей влияния погрешностей заточки спиральных сверл на качество просверленных отверстий // Технология машиностроения. – М.: Технология машиностроения, 2018, № 8. - С. 40-47.

55. Рагрин Н.А., Айнабекова А.А., Бакыт уулу Саламат. Повышение стойкости сверл и качества отверстий. // Вестник КРСУ. 2020, Том 20, № 4 - С. 47-50.

56. Рагрин Н.А., Дыйканбаева У.М., Айнабекова А.А., Курганова Д.М. Повышение качества поверхностного слоя отверстий // Вестник КРСУ.- Бишкек: Издательство КРСУ, 2021. № 12(21) - С. 112-118.

57. Рагрин Н. А., Дыйканбаева У.Д., Айнабекова А. А., Курганова Д.М. Повышение качества поверхностного слоя отверстий при обработке сверлением//Машиноведение. - Бишкек: ИМАНАН КР, 2021. № 2 (14) – С. 76-82.

58. Рагрин Н.А., Дыйканбаева У.М., Айнабекова А.А., Курганова Д.М. Разработка модели упрочнения поверхностного слоя отверстий сверлением//

Технология машиностроения. – М.: Технология машиностроения, 2022, № 6 (240). - С. 11-15.

59. Рагрин Н.А., Айнабекова А.А., Доргоев Б. Б. Разработка и обоснование закономерностей повышения качества обработки отверстий спиральными сверлами // Вестник КРСУ. 2022, Том 22, № 8 - С. 127-132.

60. Муслимов А.П., Пахомов П.И. Основы теории, методы и устройства автоматического контроля качества технологического процесса. Бишкек, КРСУ, 2007. – 66 стр.

61. Свидетельство объекта авторского права № 3073 Повышение стойкости сверл заточкой задних поверхностей режущих лезвий (Рукопись статьи) Рагрин Николай Алексеевич, Айнабекова Айнур Алмановна, Самсонов Владимир Алексеевич. Зарегистрировано в Государственном реестре Кыргызской Республики объектов авторского права 28.12. 2016.- 3с.

62. Патент КР на полезную модель № 265. Сверло/ Рагрин Н. А., Айнабекова А. А.

УТВЕРЖДАЮ

Директор

ОсОО «Ала-Таш»

Чиналиев О.К.



2022г.

Акт внедрения результатов научно-исследовательских,
научно-технических работ, результатов научной и
научно-технической деятельности

1. Автор внедрения: Айнабекова Айнура Алмановна
2. Наименование научно-исследовательских, научно-технических работ и результатов научной и научно-технической деятельности: «Разработка и обоснование закономерностей повышения качества обработки отверстий спиральными сверлами».
3. Краткая аннотация: в работе представлены методы повышения качества отверстий обработанных быстрорежущими спиральными сверлами, в части снижения шероховатости до 12,5 мкм.

При обеспечении 9 качества допуска размера отверстия, что позволяет уменьшить трудоемкость обработки высокоточных отверстий за счет исключения переходов рассверливание, черного и чистового зенкерования, нормальное развёртывание.
4. Эффект от внедрения: Повышение качества и снижение трудоемкости изготовления продукции.
5. Место и время внедрения: ОсОО «Ала-Таш» г. Бишкек, ул. Самойленко 7/2. 2022г.
6. Форма внедрения: результаты диссертационной работы будут использованы при изготовлении продукции предприятия.

Представитель организации, в которую внедрена разработка:

Директор производства И.О. Шамилов И.О. Шамилов



УТВЕРЖДАЮ

Ректор КГТУ им.И.Раззакова

Чыныбаев М.К.

2023г.

Акт внедрения результатов научно-исследовательских, научно-технических работ, результатов научной и научно-технической деятельности

1. Автор внедрения: **Айнабекова Айнур Алмановна**
2. Наименование научно-исследовательских, научно-технических работ и результатов научной и научно-технической деятельности: **«Разработка методов и рекомендаций по повышению качества обработки отверстий спиральными сверлами».**
3. Краткая аннотация: в работе представлены методы повышения качества отверстий обработанных быстрорежущими спиральными сверлами, в части снижения шероховатости до 12,5 мкм.
При обеспечении 9 качества допуска размера отверстия, что позволяет уменьшить трудоемкость обработки высокоточных отверстий за счет исключения переходов: рассверливание, черновое и чистовое зенкерование, нормальное развёртывание.
4. Эффект от внедрения: Повышение качества и снижение трудоемкости изготовления продукции.
5. Место и время внедрения: Кыргызский государственный технический университет им. И. Раззакова, кафедра «Технология машиностроения». Результаты работы внедрены в учебный процесс.
6. Форма внедрения: Материалы диссертационной работы включены в учебное пособие «Повышение качества отверстий обработанных сверлением» учебное пособие предназначено магистрантам КГТУ. Рекомендуются студентам, магистрам и аспирантам технических вузов машиностроительных направлений и специальностей, а также преподавателям, специалистам, деятельность которых связана с технологией металлов, металлообработкой, технологией изготовления изделий.

Представитель организации, в которую внедрена разработка

Зав. кафедрой ТМ, к.т.н., профессор

Т.Э.Сартов

КЫРГЫЗ РЕСПУБЛИКАСЫ



КЫРГЫЗПАТЕНТ

ПАТЕНТ

№ 265

Пайдалуу моделдин аталышы: *Көзөөч*

Патент ээси, өлкөсү: *Кыргызстан - Россия Славян университети (KG)*

Автору (авторлору): *Рагрин Н. А., Айнабекова А. А. (KG)*

Өтүнмөнүн № *20180010.2*

Пайдалуу моделдин артыкчылыгы: *2018-жыл, 15-май*

Кыргыз Республикасынын Пайдалуу моделдеринин мамлекеттик реестринде катталган: *2019-жылдын 30-июнунда*

Ушул пайдалуу моделге берилген өтүнмө ээси (патент ээси) жоопкер болгон патент Кыргыз Республикасынын аймагында пайдалуу моделге ээлик кылууга, аны пайдаланууга, тескееге, ошондой эле аны башка адамдардын пайдалануусуна тыюу салууга патент ээсинин өзгөчө укугун ырастайт

Төрайым

Д. Молдошева Д. Молдошева

КЫРГЫЗСКАЯ РЕСПУБЛИКА



КЫРГЫЗПАТЕНТ

ПАТЕНТ

№ 265

Название полезной модели: *Сверло*

Патентовладелец, страна: *Кыргызско-Российский Славянский университет (КГ)*

Автор (авторы): *Рагрин Н. А., Айнабекова А. А. (КГ)*

Заявка № *20180010.2*

Приоритет полезной модели: *15 мая 2018 года*

Зарегистрировано в Государственном реестре полезных моделей Кыргызской Республики: *30 июня 2019 года*

Патент под ответственность заявителя (владельца) на данную полезную модель удостоверяет исключительное право патентовладельца на владение, использование, а также запрещение использования другими лицами на территории Кыргызской Республики

001747



(19) **KG** (11) **265** (46) **31.07.2019**

(51) **B23B 51/02** (2019.01)

ГОСУДАРСТВЕННАЯ СЛУЖБА ИНТЕЛЛЕКТУАЛЬНОЙ СОБСТВЕННОСТИ
И ИННОВАЦИЙ ПРИ ПРАВИТЕЛЬСТВЕ КЫРГЫЗСКОЙ РЕСПУБЛИКИ

(12) ОПИСАНИЕ ПОЛЕЗНОЙ МОДЕЛИ
к патенту Кыргызской Республики под ответственность заявителя

(21) 20180010.2

(22) 15.05.2018

(46) 31.07.2019. Бюл. № 7

(71) (73) Кыргызско-Российский Славянский университет (KG)

(72) Рагрин Н. А., Айнабскова А. А. (KG)

(56) Рагрин Н. А. Повышение стойкости спиральных сверл заточкой задних поверхностей режущих лезвий // Вестник КРСУ. - 2017. - Том 17. - № 5. - С. 95-96

(54) Сверло

(57) Полезная модель относится к режущим инструментам для сверлильных станков и обработке резанием, а именно к спиральным сверлам.

Задачей полезной модели является повышение стойкости сверл и качества обработанных отверстий за счет выполнения поперечной кромки в плане в виде ломаной линии

с четырьмя наклонными линейными участками и вершиной на продольной оси сверла.

Задача решается тем, что сверло, содержит режущую часть, два зуба, задние поверхности каждого из которых имеют два угла заточки, причем линии задних поверхностей, полученные вторым углом заточки, параллельны режущим кромкам сверла, а расстояние от режущих кромок до этих линий равно допустимому износу по задней поверхности, поперечную кромку, имеющую линейный участок, перпендикулярный продольной оси сверла, при этом задние поверхности каждого зуба сверла заточены под тремя углами, причем линии задних поверхностей, полученные третьим углом заточки, соединены на продольной оси сверла, а поперечная кромка в плане выполнена ломаной линией с вершиной на оси сверла.

1 н. п. ф., 3 фиг.

(19) **KG** (11) **265** (46) **31.07.2019**

3

Полезная модель относится к режущим инструментам для сверлильных станков и обработке резанием, а именно к спиральным сверлам.

Известно сверло (Рагрин Н. А. Повышение стойкости спиральных сверл заточкой задних поверхностей режущих лезвий // Вестник КРСУ. - 2017. - Том 17. - № 5. - С. 95-96), содержащее режущую часть, два зуба, задние поверхности каждого из которых имеют два угла заточки, причем линии задних поверхностей, полученные вторым углом заточки, параллельны режущим кромкам сверла, а расстояние от режущей кромки до этих линий равно допустимому износу по задней поверхности, поперечную кромку, имеющую линейный участок, перпендикулярный продольной оси сверла. Такая заточка задних поверхностей выполняется с целью повышения стойкости сверл за счет ограничения распространения износа по задним поверхностям и большего сохранения их работоспособности.

Недостатком известного устройства является наличие прямолинейного участка поперечной кромки перпендикулярного продольной оси сверла. Прямолинейная поперечная кромка практически не режет, а сминает и выдавливает обрабатываемый материал в стружечные канавки сверла, что увеличивает осевую силу, повышает температуру резания и снижает стойкость сверл. По этой же причине в момент врезания вершина сверла совершает колебания относительно оси сверла, в результате чего происходит разбивка и смещение оси просверленного отверстия, чем снижается качество обработанных отверстий.

Задачей полезной модели является повышение стойкости сверл и качества обработанных отверстий за счет того, что поперечная кромка выполнена в плане в виде ломаной линии с вершиной на продольной оси сверла.

Задача решается тем, что сверло, содержит режущую часть, два зуба, задние поверхности каждого из которых имеют два угла заточки, причем линии задних поверхностей, полученные вторым углом заточки, па-

4

раллельны режущим кромкам сверла, а расстояние от режущих кромок до этих линий равно допустимому износу по задней поверхности, поперечную кромку, имеющую линейный участок, перпендикулярный продольной оси сверла, при этом задние поверхности каждого зуба сверла заточены под тремя углами, причем линии задних поверхностей, полученные третьим углом заточки, соединены на продольной оси сверла, а поперечная кромка в плане выполнена ломаной линией с вершиной на оси сверла.

На чертеже, на фиг. 1 изображен вид сверла в плане, на фиг. 2 - вид сверла в проекции на горизонтальную плоскость, на фиг. 3 - поперечная кромка в плане.

Сверло содержит режущую часть 1, два зуба 2, задние поверхности 3 каждого из которых заточены тремя углами. Участки задних поверхностей 4 заточены рабочим углом α равным $11^\circ-12^\circ$, участки задних поверхностей 5 заточены углом α_1 , участки задних поверхностей 6 заточены углом α_2 , при этом $\alpha_2 > \alpha_1 > \alpha$. Линии 7 пересечения участков задних поверхностей 4 и 5 параллельны режущим кромкам 8, а расстояние от линий 7 до режущих кромок 8 равно допустимому износу по задней поверхности. Линии 9 пересечения участков задних поверхностей 5 и 6 соединяются на продольной оси сверла. Поперечная кромка 10 является ломаной линией с вершиной 11 на оси сверла.

Сверло работает следующим образом. Сверлу сообщают вращательное движение и осевое перемещение. Поперечная кромка начинает резание вершиной и постепенно врезается в обрабатываемый материал, что уменьшает силу резания и снижает температуру резания, за счет чего повышается стойкость сверла. Поперечная кромка, начиная резание вершиной, расположенной на продольной оси сверла, выполняет центровочную функцию, что исключает колебания относительно оси сверла, за счет чего уменьшается разбивка и смещение оси просверленного отверстия, чем повышается качество обработанных отверстий.

5

Формула полезной модели

Сверло, содержащее режущую часть, имеющую два зуба, задние поверхности каждого из которых имеют два угла заточки, причем линии задних поверхностей, полученные вторым углом заточки, параллельны режущим кромкам сверла, а расстояние от режущей кромки до этих линий равно допустимому износу по задней поверхности, поперечную кромку,

6

имеющую линзый участок, перпендикулярный продольной оси сверла, отличающаяся тем, что задние поверхности каждого зуба сверла, заточены тремя углами, причем линии задних поверхностей, полученные третьим углом заточки, соединены на продольной оси сверла, а поперечная кромка выполнена в плане в виде ломаной линии с вершиной на продольной оси сверла.

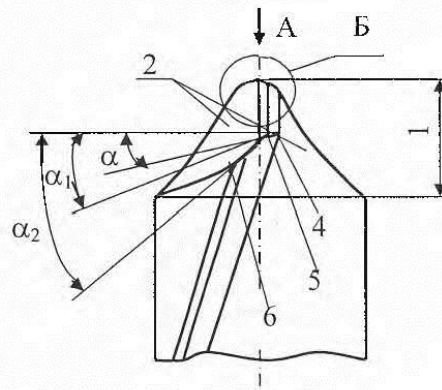
а рас-
линий
свер-
иней-
льной
ности
ия уг-
остей,
дине-
ечная
ией с

4 вид
ола в
ь, на

1, два
из ко-
зад-
тлом
этно-
дних
этом
этов
и ре-
7 до
носу
ения
седи-
зреч-
ей с

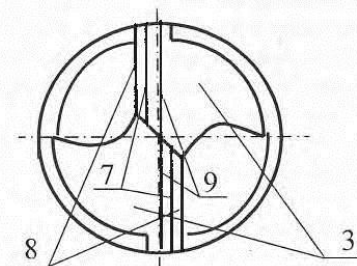
изом.
ие и
эмка
энно
что
ера-
той-
иная
про-
ную
оси-
ется
юго
або-

Сверло



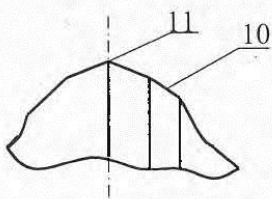
Фиг. 1

Вид А



Фиг. 2

Б увеличено



Фиг. 3

Выпущено отделом подготовки официальных изданий

Государственная служба интеллектуальной собственности и инноваций при Правительстве Кыргызской Республики,
720021, г. Бишкек, ул. Московская, 62, тел.: (312) 68 08 19, 68 16 41; факс: (312) 68 17 03

КЫРГЫЗСКАЯ РЕСПУБЛИКА



КЫРГЫЗПАТЕНТ

СВИДЕТЕЛЬСТВО

№ 3073

Название *"Повышение стойкости сверл заточкой задних поверхностей режущих лезвий"*
(Рукопись статьи)

Автор (ы) *Рагрин Николай Алексеевич,
Айнабекова Айнура Алмановна,
Самсонов Владимир Алексеевич*

Правообладатель (и) *Рагрин Николай Алексеевич,
Айнабекова Айнура Алмановна,
Самсонов Владимир Алексеевич,
Кыргызская Республика*

**Дата и место
первого обнародования**

Зарегистрировано в Государственном реестре Кыргызской Республики
объектов авторского права *28 декабря 2016 года*

КЫРГЫЗ РЕСПУБЛИКАСЫ



КЫРГЫЗПАТЕНТ

КҮБӨЛҮК

№ 3073

Аталышы *"Повышение стойкости сверл заточкой задних поверхностей режущих лезвий"*
(Макаланын кол жазмасы)

Автору (авторлору) *Рагрин Николай Алексеевич,
Айнабекова Айнуур Алмановна,
Самсонов Владимир Алексеевич*

Укук ээси, өлкөсү *Рагрин Николай Алексеевич,
Айнабекова Айнуур Алмановна,
Самсонов Владимир Алексеевич,
Кыргыз Республикасы*

Алгачкы жарык
көргөн күнү, орду

Кыргыз Республикасынын Автордук укук объектилеринин
мамлекеттик реестринде катталган *28-декабрь, 2016-жыл*

Торазга

Эсеналиев Д.А.

abt.

**ГОСУДАРСТВЕННАЯ СЛУЖБА ИНТЕЛЛЕКТУАЛЬНОЙ СОБСТВЕННОСТИ И
ИННОВАЦИЙ ПРИ ПРАВИТЕЛЬСТВЕ КЫРГЫЗСКОЙ РЕСПУБЛИКИ**

(КЫРГЫЗПАТЕНТ)

СЕКТОР ОБЪЕКТОВ АВТОРСКОГО ПРАВА

720021, г. Бишкек, ул. Московская, 62



сектор объектов авторского права: 996 (0312) 68-00-86

общий отдел: 996 (0312) 68-16-98

факс: 996 (0312) 68-17-03

Наш № 3165 от 23.12.2016 г.

Адрес: г. Бишкек, мкрн Кок-Жар, д. 9, кв. 12

Рагрин Николай Алексеевич

Тел.: 0555 035949 моб.

Р Е Ш Е Н И Е
о регистрации объекта авторского права

Входящий № заявки: **20160330.10**

Дата подачи заявки: **23 декабря 2016 года**

Авторы: **Рагрин Николай Алексеевич
Айнабекова Айнура Алмановна
Самсонов Владимир Алексеевич**

Обладатели имущественных прав: **Рагрин Николай Алексеевич
Айнабекова Айнура Алмановна
Самсонов Владимир Алексеевич**

Страна: **Кыргызская Республика**

Название произведения: **“Повышение стойкости сверл заточкой задних
поверхностей режущих лезвий”
(Рукопись статьи)**

Дата и место первого обнародования: **-**

Идентификатор объекта: **С 01**

В результате рассмотрения заявки установлено, что объект, представленный на регистрацию, относится к объектам авторского права и вынесено решение о регистрации данного объекта.

Начальник управления
авторского и смежных прав

Ы. Турсуналиева

Зав. сектором объектов
авторского права

Дж. Садыкова