

Кыргызский государственный технический университет им. И.Раззакова
Кыргызско-Российский Славянский университет им. Б.Н. Ельцина

Диссертационный совет Д 05.24.706

На правах рукописи
УДК 626.823.69: 626.824

Аджыгулова Гульмира Сагыналиевна

**Совершенствование комплекса сооружений для управления бурными
потоками на каналах горно-предгорной зоны**

05.23.07 – Гидротехническое строительство

Автореферат
диссертации на соискание ученой степени
доктора технических наук

Бишкек - 2025

Работа выполнена на кафедре водных ресурсов и инженерных дисциплин Кыргызско-Российского Славянского университета им. Б.Н. Ельцина

Научный консультант: **Атаманова Ольга Викторовна**
доктор технических наук, профессор,
профессор кафедры «Экология и техносферная
безопасность» Саратовского государственного
технического университета имени Гагарина Ю.А.

Официальные оппоненты: **Касымбеков Жузбай Кожобаевич**
доктор технических наук, профессор,
академик Национальной инженерной академии
Республики Казахстан, профессор кафедры
инженерных систем и сетей Казахского
национального исследовательского технического
университета имени К.И. Сатпаева

Алимбаев Базартай Алимбаевич
доктор технических наук, профессор, директор
Научно-исследовательского центра «Сенімділік»,
Таразский университет им. М.Х. Дулати

Гуринович Анатолий Дмитриевич
доктор технических наук, профессор,
профессор кафедры водоснабжения и
водоотведения Кыргызского государственного
технического университета имени И. Раззакова

Ведущая организация: Казахский научно-исследовательский институт водного хозяйства, 080003, Казахстан, г.Тараз, ул. К. Койгельды. 12

Защита состоится 17 апреля 2025 года в 16.00 часов на заседании диссертационного совета Д 05.24.706 по защите диссертаций на соискание ученой степени доктора (кандидата) технических наук при Кыргызском государственном техническом университете имени И.Раззакова и Кыргызско-Российском Славянском университете имени Б.Ельцина по адресу: 720000, г.Бишкек, ул. Малдыбаева 34 Б. Ссылка доступа к видеоконференции защиты диссертации: <https://vc.vak.kg/b/052-chv-dkk-vfl>

С диссертацией можно ознакомиться в библиотеках Кыргызского государственного технического университета имени И.Раззакова (720044, г.Бишкек, проспект Ч.Айтматова, 66), Кыргызско-Российского Славянского университета имени Б. Ельцина (720000, г. Бишкек, ул. Киевская, 44) и на сайте Национальной аттестационной комиссии при Президенте Кыргызской Республики: <https://vak.kg>)

Автореферат разослан 14 марта 2025 года.

Ученый секретарь диссертационного совета,

к.т.н., доцент



А.М. Абдылдаева

ОБЩАЯ ХАРАКТЕРИСТИКА РАБОТЫ

Актуальность темы диссертации. Современное развитие растениеводства в Кыргызской Республике неразрывно связано с освоением земель в горно-предгорной зоне, где имеет место сложность рельефа, значительные уклоны топографической поверхности, большое количество малых и средних горных рек. Это делает необходимым строительство оросительных систем, включающих каналы-быстротоки с бурным и сверхбурным режимами течения воды в них. Бурные потоки осложняют процессы управления водораспределением на таких каналах, затрудняют оснащение водомерных и водораспределительных сооружений средствами автоматизации технологических процессов. Измерение расходов воды на быстротечных каналах сопряжено с большими трудностями ввиду особенности гидравлической структуры потока. Любое вмешательство в высококинетичный поток вызывает заметные поверхностные возмущения, выплески, что при сравнительно малых наполнениях приводит к заметным погрешностям в измерении глубин и расходов воды в канале.

В настоящее время нет комплексного решения проблем водораспределения, поворота и водоучета для условий Кыргызской Республики, где каналы выполнены в бетонной облицовке и с уклонами более 0,01. Включение в состав комплекса гидроузла перечисленных сооружений или части их необходимо устанавливать в соответствии с конкретными условиями и назначением каждого сооружения. Таким образом, проблема совершенствования способов и технических средств водораспределения, водоучета и поворота бурного потока в быстротечных каналах, отличающиеся чрезвычайно большим функциональным и конструктивным многообразием, является **актуальной**, а ее решение имеет научно-прикладное значение, которое позволит повысить надежность и качество функционирования оросительных систем в горно-предгорной зоне.

Связь темы диссертации с научно - исследовательскими программами. Исследования в диссертационной работе проводились в рамках следующих проектов: 1. Международного проекта МНТЦ КР-1130 «Гидротехнические сооружения для малой энергетики горно-предгорной зоны» (2006-2009 г.); 2. Государственной бюджетной научной темы МОиН КР «Совершенствование и исследование гидротехнических сооружений на быстротечных каналах Чуйской области» по проекту: «Разработка гидромелиоративных мероприятий и интегрированное управление земельно-водными ресурсами» (Договор №УН-30/12 от 28.03.2012г) (2012-13гг.); 3. Государственной бюджетной научной темы МОиН КР «Совершенствование гидротехнических сооружений для каналов-быстротоков горно-предгорной зоны» в рамках проекта КР – 01 «Научная оценка угроз некоторым сферам национальной безопасности Кыргызской Республики и определение стратегии противостояния этим угрозам» (2015 – 2016 г.г.)

Целью исследований является улучшение и упрощение теории и методов расчетного обоснования проектирования комплекса сооружений, предназначенных для управления бурными потоками в быстротечных каналах ирригационных систем в горной и предгорной зоне, что позволит снизить материальные затраты, улучшить эксплуатационные показатели, повысить устойчивость и надежность функционирования поворотных, водомерных и водораспределительных сооружений и оросительной системы в целом.

Для реализации поставленной цели определены следующие ключевые **задачи:**

1. Провести натурное обследование поворотных, водомерных и водораспределительных сооружений на быстротечных каналах горной предгорной зоны КР;
2. Осуществить теоретические исследования особенностей структуры бурного потока на прямолинейном участке канала-быстротока, изменение кинематики стационарного бурного потока на повороте канала, а также структуры потока в зоне воздействия водораспределительных и водомерных устройств;
3. Разработать современные и эффективные конструкции поворотных, водомерных устройств и средств водораспределения, которые могут применяться в быстротечных оросительных каналах горной и предгорной зоны;
4. Разработать методику и осуществить экспериментальные исследования предложенных конструкций, включая анализ пропускной и стабилизирующей способности вододелительных устройств и водомеров;
5. Исследовать экспериментальным путем кинематическую структуру потока в области установки поворотных устройств, водомеров и сооружений водораспределения предложенных конструкций, а также оценить, как эти сооружения влияют на пропускную способность;
6. Разработать методику расчета показателей параметров улучшенных конструкций предложенных сетевых сооружений, предназначенных для быстротечных каналов в горных и предгорных районах;
7. Разработать необходимые рекомендации для расчета, проектирования, и эксплуатации поворотных, водомерных конструкций и средств водораспределения, предназначенных для каналов с высокоскоростным течением;
8. Выполнить оценку экономической эффективности комплексного использования способов распределения и учета воды, изменения направления высокоскоростного потока.

Научная новизна диссертационной работы:

1. Определены характерные параметры свободной поверхности потока в канале с высокоскоростным течением.
2. Были установлены математические зависимости, описывающие гидравлические параметры потока на поворотных участках каналов с высокоскоростным течением.

3. Получены математические зависимости для гидравлических характеристик структуры потока в зоне влияния водораспределительного сооружения и водомерного устройства.
4. Разработаны и получены патенты КР и РФ на изобретения и полезные модели новых улучшенных поворотных, водораспределительных и водомерных устройств для бурных водотоков.
5. Получены относительные тарировочные зависимости для разработанных усовершенствованных водомерных сооружений на каналах-быстротоках;
6. На основании теоретических исследований и научных экспериментов разработаны методы гидравлического расчета для модернизированных поворотных, распределительных и водомерных устройств.
7. Осуществлена разработка рекомендаций для выбора поворотных и водомерных сооружений, а также конструкций водораспределительных сооружений для каналов с бурным течением, методам расчета, проектирования, строительства и эксплуатации предложенных устройств.

Практическая значимость полученных результатов заключается в возможности обоснованного расчета и проектирования гидравлических и конструктивных параметров поворотных, водомерных и водораспределительных сооружений на каналах-быстротоках, используя полученные зависимости и методики, что дополнительно расширяет область применения и сферу использования данных сооружений.

Также для использования на практике предлагаются:

- формулы для определения структуры потока в зоне воздействия поворотных, водораспределительных и водомерных устройств;
- аргументированное обоснование пределов и области применения поворотных, водомерных и водораспределительных устройств на системах орошения горных и предгорных регионов;
- модернизированные конструкции поворотных, водомерных и водораспределительных сооружений для каналов с высокоскоростным течением;
- рекомендации по расчету, проектированию и эксплуатации модернизированных поворотных сооружений, сооружений водоучета и водораспределению, расположенных на быстротечных каналах в горно-предгорных районах.

Экономическая целесообразность полученных результатов свидетельствуется расчетами экономической рентабельности от внедрения созданных конструкций в производство. Годовой экономический эффект от комплекса сооружений достигает 4,1 млн. сомов (47000\$ США) в ценах 2021 г.

Основные положения диссертации, выносимые на защиту:

- классификация гидротехнических сооружений (ГТС), включая внутрисистемные, для управления бурными потоками на оросительных каналах;

- аналитические зависимости для определения гидравлических характеристик потока в зоне влияния водомерного устройства на каналах с высокоскоростным течением горной и предгорной зоны;
- аналитические и функциональные зависимости определяющие глубины стационарного потока при плавном и резком повороте канала;
- аналитические зависимости предельно допустимых значений углов поворота канала от параметра Фруда;
- функциональные зависимости, определяющие гидравлические характеристики потока в зоне действия водомерного устройства на высокоскоростных каналах горно-предгорной зоны;
- усовершенствованные конструкции водораспределительных, поворотных и водомерных сооружений для каналов-быстротоков горно-предгорной зоны;
- относительные тарировочные (эмпирические) зависимости вида $Q/Q_{\max} = f(H_v/H_{v_{\min}})$ для предложенных конструкций водомеров при бурном потоке;
- рекомендации по расчету, проектированию и эксплуатации усовершенствованных конструкций водораспределительных, поворотных и водомерных сооружений для каналов-быстротоков горно-предгорной зоны.

Личный вклад соискателя заключается в выполнении многолетних исследований, проведенных в лаборатории кафедры ВРиИД КРСУ; в обосновании проблем, целей и задач исследований, в определении путей их решения; в технологическом обосновании, теоретических исследованиях и анализе основного объема экспериментальных данных, разработке методик инженерного расчета поворотных, водомерных и водораспределительных сооружений, и в формулировании основных выводов.

При постановке некоторых задач и выводов, разработке технических решений, а также при выполнении аналитических исследований систем распределения и водоучета на быстротечных каналах автором были получены ценные советы от научного консультанта, профессора Саратовского государственного технического университета имени Гагарина Ю.А., д.т.н., профессора Атамановой О.В., а также профессора Санкт-Петербургского политехнического университета Петра Великого д.т.н., профессора Лаврова Н.П.

Апробация результатов исследования. Результаты исследований были доложены и обсуждены на: международных научно-практических конференциях **КГУСТА** (Бишкек, 2009-2011г.); научно-практических конференциях **Кыргызского аграрного университета** (Бишкек, 2009-2016 гг.); международной конференции «Мировой опыт и передовые технологии эффективного использования водных ресурсов» (**Ашхабад, 2010 г.**); Международной научно-практической конференции «Новая наука: современное состояние и пути развития» (г. **Стерлитамак РФ, 2015 г.**); научно-практической конференции в Рязанском аграрном университете им. П.А. Костычева (**Рязань, 2015-16 г.**); международных научно-практических конференциях Саратовского ГАУ им. Н.И. Вавилова (**Саратов, 2016-20г.**), международных научно-практических конференциях в СГТУ имени Гагарина Ю.А. (**г.Саратов, 2015-19**); Международной научно-практической

конференции, посвященной подведению итогов объявленного ООН десятилетия «Вода для жизни» (г. Алматы, 2016), Международной научно-практической конференции «Роль инноваций в трансформации современной науки», (г.Уфа, 2016) Международной научно-практической конференции «Современные научно-практические достижения», (г.Кемерово, 2015), в Российском журнале «Гидротехническое строительство» (г.Москва, 2017) и Power Technology and Engineering (2018); международной научно-практической конференции, посвященной 180-летию образования Белорусской государственной с/х. академии (Горки, Беларусь, 2021) и др.

Результаты и ключевые положения диссертационной работы докладывались ежегодно на семинарах и научно-практических конференциях с международным участием, на заседаниях кафедры: «Водных ресурсов и инженерных дисциплин» КРСУ.

Публикации. Результаты исследований, отражающее основное содержание диссертационной работы, опубликованы в 61 научной работе, в т.ч. 2 монографии (в соавторстве), 45 научных статей, входящих РИНЦ, 7 патентов КР и РФ на изобретения и полезные модели, 1 зарубежное научное издание, индексируемое Scopus.

Структура и объем диссертационной работы. Диссертационная работа состоит из введения, шести глав, заключения и приложений, списка использованной литературы из 176 наименований. Общий объем диссертации составляет 270 страниц компьютерного текста, 95 рисунков, 50 таблиц, 5 приложений.

ОСНОВНОЕ СОДЕРЖАНИЕ РАБОТЫ

Во введении обоснована актуальность темы исследования, дается общая характеристика и степень ее изученности, раскрываются цель и задачи работы, излагается научная новизна, основные положения, выносимые автором на защиту и их практическое значение, приводится апробация результатов исследования.

В первой главе диссертации приводятся краткие характеристики оросительных систем Кыргызской Республики, их особенности в условиях горно-предгорной зоны, оснащенности их водомерными, водораспределительными и поворотными сооружениями и условия работы последних на каналах различного назначения.

Для большинства элементов мелиоративной системы, характерна пространственная разбросанность на каналах большой протяженности, которые нужно учитывать при автоматизации, поэтому при классификации данных сооружений необходимо деление по месту расположения на локальные и групповые. Технология работы сооружений, входящих в гидроузел имеет особенности, отличные от локальных ГТС. Технологические процессы, протекающие в отдельных элементах узла, взаимосвязаны и взаимозависимы, что требует тщательного анализа каждого из этих процессов.

Из общей классификации ГТС для каналов горно-предгорной зоны следует отдельно выделить следующие основные функциональные элементы, представляющие собой сетевые сооружения на оросительной системе конструктивное решение которых может существенно отличаться, в зависимости от природных и водохозяйственных условий объекта. И хотя для сооружений определенного назначения выполняемая ими функция остается неизменной, сами конструкции, а также издержки на их строительство и эксплуатацию, могут быть разными (рисунок 1).

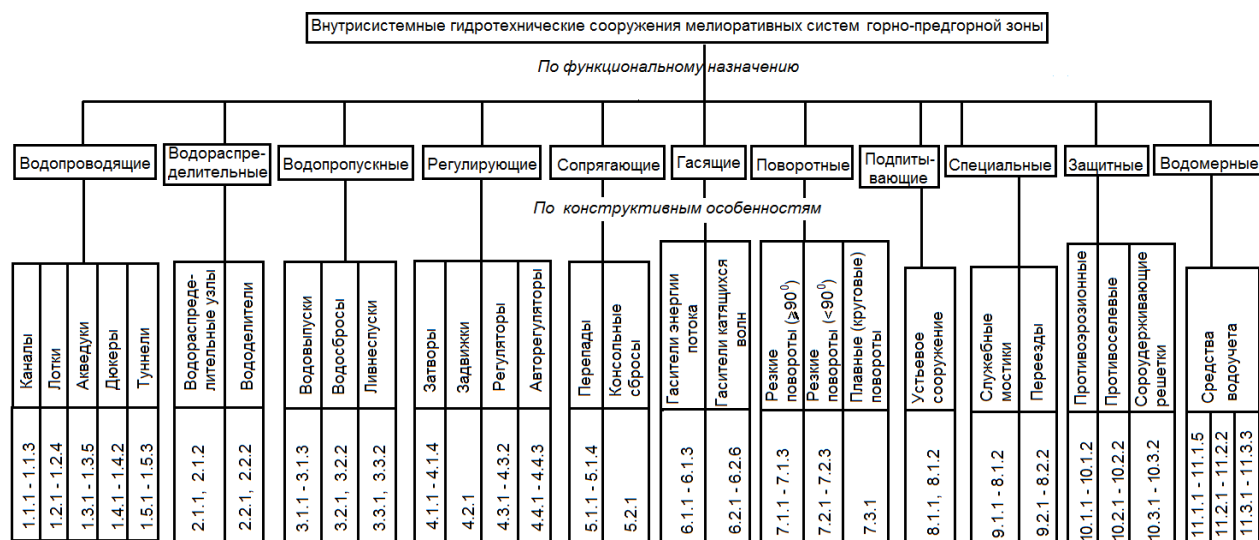


Рисунок 1 - Классификация внутрисистемных гидротехнических сооружений мелиоративных систем горно-предгорной зоны

Составной частью оросительных систем являются сооружения водораспределения. Многочисленность видов водовыпускных и водораспределительных сооружений, разработанных для условий горных и предгорных участков каналов, свидетельствует об актуальности этой области гидротехники, а также об отражении в этих конструкциях местных условий и, вместе с тем, не всегда с должной полнотой эти условия учитываются в общей компоновке комплекса сооружений.

Несомненно, достижения науки и практики в этой области гидротехники велики, но еще немало работы предстоит в выработке общего комплекса сооружений по управлению и созданию нужной структуры потока в подводящем и отводящем каналах с бурным течением.

Современное состояние проблемы создания совершенных конструкций водораспределительных сооружений на каналах с бурным режимом потока излагается в работах А.И. Авдеева, Т. Акатау, А.И. Арсенишвили, А.И. Арыковой, О.В. Атамановой, В.А. Афанасьева, К.К. Бейшекеева, С.Ш. Бобохидзе, Я.В. Бочкарева, Е.З. Беркалиева, Р.И. Вагапова, Н.Ф. Данелия, Б.Т. Емцева, Е.А. Замарина, Т.А. Исабекова, В.А. Корж, Л.Л. Кикнадзе, Н.П. Лаврова, А.С. Лугового, В.Г. Микаеляна, О.Г. Натишвили, Г.Б. Руруа, С.С. Сатаркулова и К.К. Бейшекеева, Н.Н. Шведовой, В.В. Фандеева и других отечественных и зарубежных авторов, а также в проработках проектных

институтов «Грузгипроводхоз», «Киргизгипроводхоз», «Казгипроводхоз», «Узгипроводхоз» и др. Усилиями перечисленных ученых и инженеров разработано множество конструкций водораспределительных сооружений, большинство которых в настоящее время нашли применение в строительстве на оросительных системах.

Несмотря на большое количество существующих и предложенных средств и способов автоматизации, водораспределение в Кыргызской Республике должным образом не отвечает современным требованиям. Чтобы изменить это положение, необходимо внедрять в производство технически совершенные и экономически выгодные средства автоматического водораспределения.

В соответствии с расширенными нами требованиями к данным типам сооружений, проанализированы существующие конструкции водораспределительных сооружений, дана оценка возможности применения их на быстротечных каналах и необходимости усовершенствования или разработки новых конструкций водораспределительных сооружений – вододелителей, в которых были бы учтены существующие недостатки.

Следующими часто встречающимися функциональными элементами на гидромелиоративных системах горно-предгорной зоны являются поворотные сооружения.

В условиях горно-предгорной зоны нашей республики, где массивы орошения имеют самую разнообразную (в т.ч. неправильную) конфигурацию, поворот каналов с бурным течением рационально осуществлять по ломаной в плане линии, что придает земельным массивам необходимую форму, повышает коэффициент земельного использования.

Импульсные высокоскоростные токи, имеющиеся в бурном потоке на каналах-быстротоках, наталкиваясь на препятствия в виде поворота, образуют нестационарный гидравлический прыжок и, как следствие, пульсацию скоростей, глубин и расходов воды в канале-быстротоке за поворотом, которые активно воздействуют на стенки водопроводящего тракта. Исходя из этого, применительно к поворотным сооружениям на каналах-быстротоках были разработаны и дополнены нами требования к поворотным сооружениям на каналах-быстротоках.

К настоящему времени разработано много различных конструкций поворотных сооружений для каналов с бурным течением, осуществляющих поворот на 90° . Каждый из этих типов сооружений на быстротечных каналах имеют свои особенности и области применения, которые отражены в работе.

Существующие ломаные в плане поворотные сооружения, целесообразность которых доказана ранее, используют в работе принципы деления потока по вертикали, либо по горизонтали. Эти принципы лежат в основе функционирования рассмотренных конструкций поворотных сооружений.

При создании новых конструкций поворотных сооружений необходимо, кроме предложенных технологических требований, стремиться к построению

их из унифицированных блоков, используя типовые звенья. Унификация позволит упростить эксплуатацию, ремонт, само изготовление сооружения, снизить их стоимость и т.д.

Проведенный анализ условий работы поворотных сооружений на каналах-быстротоках обосновывает необходимость дальнейшего совершенствования конструкций существующих сооружений этого класса с учетом особенностей их функционирования и предложенной классификации.

В условиях введения в Кыргызской Республике платного водопользования требующей надежного учета и контроля качества используемых водных ресурсов, в число основных задач, имеющих наиболее важное значение - является внедрение повсеместного водоучета. Это требует проведения анализа существующего состояния и обоснования путей дальнейшего улучшения методов, способов и средств учета воды на гидрометрической сети, а также разработать ряд мероприятий по широкому их внедрению с использованием средств водоизмерительной техники.

Характеристика существующих средств водоучета, основные технические требования к приборам водоучета и условия их эксплуатации подробно описаны в работах В.С. Алтунина, О.В. Атамановой, К.К. Бейшекеева, Г.Н. Бобровникова, Я.В. Бочкарева, М.В. Бутырина, Г.В. Железнякова, И.Ф. Карасева, П.И. Коваленко, Ю.Г. Ковальчук, Б.Т. Кошматова, Н.П. Лаврова, П.И. Пикалова, А.Я. Фальковича, С.С. Сатаркулова, Е.Г. Филиппова, А.В. Филончикова, И.Б. Хамадова, В.Н. Щедрина, В.Н. Ярцева и др., а также в нормативных документах. Среди зарубежных ученых проблемами водоучета занимались V.M. Andersen, W. Boiten, V.T. Chow, A.D. Crabbe, P.F. Danel, W.H. Nager, R.W. Hershy и др.

Поскольку большинство ирригационных каналов горно-предгорной зоны Кыргызстана имеют уклоны дна больше критических, технология водоучета имеет свои особенности по сравнению со спокойными потоками в каналах с уклонами меньше критического. В настоящее время разработано достаточно большое количество водомеров, использующих в своей конструкции различные принципы водоучета на оросительной сети.

На основе существующих классификаций объединяющих основные типы гидрометрических сооружений по видам измеряемых параметров (скорость, расход и др.) предложена новая классификация сооружений водоучета (см. рисунок 2), которая учитывает существующие методы измерений на открытых каналах с уклонами дна больше критического. В основу предложенной классификации легло функциональное назначение сооружений водоучета, а также способы реализации их назначения. В предложенной классификации гидрометрические сооружения подразделены на несколько групп в зависимости от принципа действия, лежащего в основе функционирования водомера.

В первую группу входят ГТС, которые, кроме своего сопрягающего назначения, применяются для измерения расхода воды – это быстротоки и различные перепады.

Ни одна из рассмотренных конструкций водомерных сооружений, кроме



Рисунок 2 - Сооружения водоучета на каналах-быстроотоках

первой группы не применима на каналах-быстроотоках, где скорости течения выше критических.

Установка на бурном и сверхбурном потоках устройств, создающих дополнительные сопротивления, в виде водосливов и лотков приводит к выплескам воды за пределы канала, не совместимые с водоучетом сооружением, а также приводит к разрушению сооружения и части канала. Это позволяет сделать вывод о необходимости создания новых конструкций водомерных сооружений для быстротечных каналов, который чаще всего имеет место на каналах – быстроотоках горно-предгорной зоны Кыргызстана.

Во второй главе приводятся технологические особенности и сложности управления бурными потоками в отличие от спокойных потоков. Задача управления бурными потоками на быстроотоках ранее рассматривалась А.И. Богомоловым, Р.И. Вагаповым, Л.И. Высоцким, Б.Т. Емцевым, С.М. Слисским, А.А. Турсуновым и другими учеными. Более подробно задача формирования управляющих воздействий на быстротечных каналах со сверхбурным течением рассмотрена Н.П. Лавровым. Однако наши задачи требуют более простых и дешевых решений ввиду отсутствия волнового режима течения в бурном потоке. Принимая во внимание тот факт, что каналы-быстроотоки являются не только сопрягающими, но и водопроводящими сооружениями, необходимо расширить круг их не только управляющих, но и возмущающих воздействий.

Разработанные принципы управления бурными потоками на каналах-быстроотоках с учетом водораспределения локальными средствами автоматизации позволит обеспечить требуемое качество технологических процессов на оросительных системах с каналами-быстроотоками.

Конструктивным преимуществом вододелителей на каналах-быстроотоках является расположение входных отверстий в дне (траншейного типа), а для водомеров – отверстий в виде щели в бетонной стенке лотка (щелевой

водослив). Поворотное сооружение с поворотом в форме угла должно обязательно снабжаться конструктивными элементами-гасителями энергии бурного потока, набегающего на встречную стенку отводящей части канала. Гасителями энергии потока воды снабжаются и водораспределительные узлы на быстротечных каналах.

При решении проблемы совершенствования водоучета, поворота водного потока и водораспределения на каналах-быстротоках важное место занимает рассмотрение теоретических основ бурных потоков на быстротечных каналах. Наличие ГТС на канале-быстротоке в большинстве случаев вносит изменения в структуру основного потока и влияет на кинематику жидкости в зоне влияния указанного сооружения. Поэтому для рассмотрения планового распределения скоростей и кинематики потока нужны решения не только плоской, но и пространственной задачи на плане потока.

Еще одним допущением примем то, что движение потока является стационарным потенциальным, т.е. скорость вращения жидкости $\omega = 0$.

Если записать выражение для полного дифференциала потенциала скорости φ (пространственная картина):

$$d\varphi = \frac{\partial \varphi}{\partial x} dx + \frac{\partial \varphi}{\partial y} dy + \frac{\partial \varphi}{\partial z} dz + \frac{\partial \varphi}{\partial t} dt, \quad (1)$$

где x, y, z - координаты точек потенциальной поверхности; t - время, то для плоской картины, когда вместо поверхностей равного потенциала получаем линии равного потенциала, можно записать проще:

$$\varphi = \varphi(x, y, t), \quad (2)$$

а также:

$$d\varphi = u_x dx + u_y dy + \frac{\partial \varphi}{\partial t} dt, \quad (3)$$

или для некоторого конкретного момента времени t , когда $dt = 0$:

$$u_x dx + u_y dy = 0. \quad (4)$$

Распределение u в потоке определено, если известны три компоненты скорости в нужных точках u_x, u_y и u_z , а для плоской задачи u_x и u_y :

$$u = \sqrt{u_x^2 + u_y^2}. \quad (5)$$

Для решения плоской задачи потенциального течения:

$$u_x = u_x(x; y; t);$$

$$u_y = u_y(x; y; t);$$

$$p = p(x; y; t), \quad (6)$$

где p – давление в потоке жидкости.

Модельное представление о потоке жидкости как о безвихревом (потенциальном) ее движении позволяет сильно упростить поставленную задачу, сведя ее к поиску только двух функций – φ и p . То есть, если удастся определить функцию $\varphi = \varphi(x, y, t)$, а для этого нужно решить всего одно уравнение, то обе компоненты скорости u_x и u_y определяются достаточно

легко с помощью частного дифференцирования. Уравнение, которому удовлетворяет потенциал скорости φ – это уравнение Лапласа:

$$\Delta a = \frac{\partial^2 a}{\partial x^2} + \frac{\partial^2 a}{\partial y^2} + \frac{\partial^2 a}{\partial z^2}, \quad (7)$$

где a – некоторый вектор линии тока потенциального течения в зоне установки водомерного или водораспределительного сооружения.

Поскольку уравнение (7) является линейным, можно использовать положение, что сумма частных решений этого уравнения тоже является его решением.

Для рассматриваемой задачи (см. рисунок 3) потенциального бурного течения потока в призматическом канале с отводом его части через малое отверстие. Такое отверстие может находиться в дне канала или в боковой стенке. При этом будем использовать потенциал скорости φ .

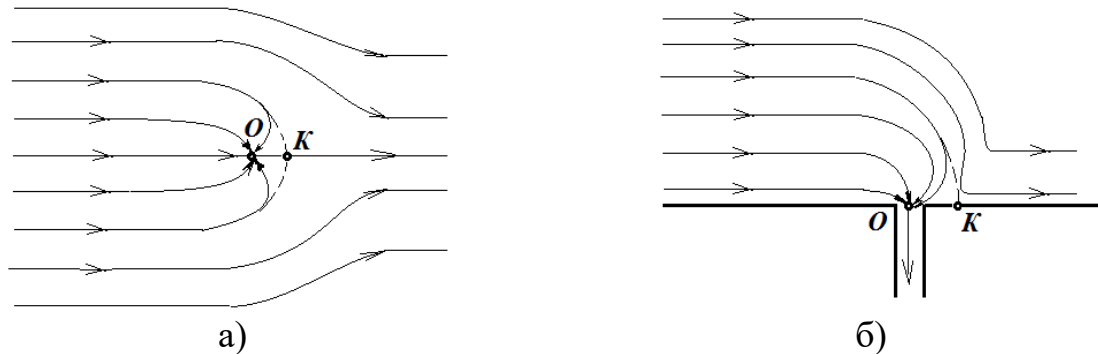


Рисунок 3 – Обтекание места стока в потенциальном стационарном бурном потоке: а) место стока в дне транзитного канала; б) место стока в боковой стенке канала

Задание функции $\varphi = \varphi(x, y, z, t)$, удовлетворяющей уравнению Лапласа, позволило определить соответствующие ей граничные условия.

Для указанных выше условий потенциал скорости φ потока:

$$\varphi = \varphi_1 + \varphi_2, \quad (8)$$

где φ_1 – потенциал скорости, соответствующий равномерному течению со скоростью u_0 на направлении оси x ;

φ_2 – потенциал скорости, соответствующий плоскому стоку.

Выражение (8) было представлено в виде:

$$\varphi = u_0 x - q \ln \sqrt{x^2 + y^2} = u_0 x - q \ln r, \quad (9)$$

где u_0 – некоторая постоянная (начальное значение) скорости;
 q – удельный расход воды стока, ограниченный линиями тока, составляющими угол в один радиан.

Область течения, заключена между окружностями с радиусами r_1 и r_2 . Линии тока на стоке через отверстие направлены центрально симметрично

относительно центра отверстия т. O (см. рисунок 4). В результате анализа уравнения (9) становится очевидным, что потенциал скорости φ удовлетворяет уравнению Лапласа (7), поскольку является линейным.

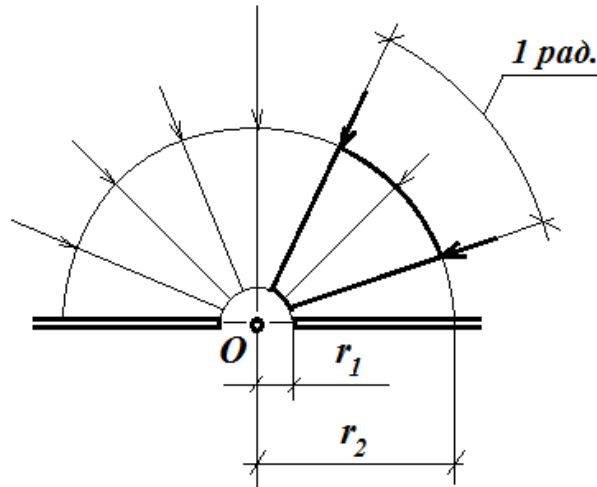


Рисунок 4 – Двухпроекционная модель притока жидкости к отверстию на стоке из канала

Перепишав выражение (7) для плоской картины в двумерном пространстве, получим типовую форму уравнения Лапласа:

$$\frac{\partial^2 u_x}{\partial x^2} + \frac{\partial^2 u_y}{\partial y^2} = 0. \quad (10)$$

Получим компоненты скорости u_x и u_y :

$$u_x = \frac{\partial \varphi}{\partial x} = u_0 - \frac{q}{x^2 + y^2} x = \frac{u_0 r^2 - qx}{r^2}; \quad (11)$$

$$u_y = \frac{\partial \varphi}{\partial y} = \frac{q}{x^2 + y^2} y = \frac{qy}{r^2}. \quad (12)$$

Линии тока, описываемые уравнениями (11) и (12) соответствуют течению, показанному на рисунке 4.

Расстояние от центра стока т. O до крайней предельной точки K можно определить по формуле (11) при условии $u_x = 0$. В этом случае будет иметь место:

$$u_0 r^2 - qx_K = 0; u_0 r^2 = qx_K; x_K = \frac{u_0 r^2}{q}. \quad (13)$$

Опираясь на выражения (11)...(13) можно определить не только компоненты скорости бурного плоского потока, но и зону влияния стока в общем потоке канала старшего порядка.

Рассмотрим и проанализируем пространственную картину кинематики потока воды в канале при истечении в отверстие. В этом случае имеет место:

$$u_x = \frac{\partial \varphi}{\partial x} = \frac{C}{x^2 + y^2 + z^2} x = \frac{C \cdot x}{R^2}; \quad (14)$$

$$u_y = \frac{\partial \varphi}{\partial y} = \frac{C}{x^2 + y^2 + z^2} y = \frac{C \cdot y}{R^2}; \quad (15)$$

$$u_z = \frac{\partial \varphi}{\partial z} = \frac{C}{x^2 + y^2 + z^2} z = \frac{C \cdot z}{R^2}, \quad (16)$$

где C - некая размерная константа (m^3/c), зависящая от параметров канала для пространственного истечения; R - радиус сферы влияния стока на отверстие, $R = \sqrt{x^2 + y^2 + z^2}$.

Таким образом, скорость частиц жидкости будет зависеть, при неизменных параметрах канала старшего порядка, от расстояния частицы до отверстия стока:

$$u = \sqrt{u_x^2 + u_y^2 + u_z^2} = \sqrt{\frac{C^2 x^2}{R^2} + \frac{C^2 y^2}{R^2} + \frac{C^2 z^2}{R^2}} = \frac{C}{R}. \quad (17)$$

Выражение (17) показывает, что с приближением к отверстию стока скорость жидкости увеличивается.

Обозначив расход стока (истечения в отвод), приходящийся на единицу его толщины Q , было получено:

$$Q = 1 \cdot 4\pi R^2 \cdot u = 4\pi R^2 \cdot \frac{C}{R} = 4\pi C R. \quad (18)$$

Выражение (18) позволило найти:

$$C = \frac{Q}{4\pi R} = \Omega, \quad (19)$$

где Ω - удельный расход через сегмент ABCD сферы радиуса R , образованный линиями тока, составляющими угол в 1 радиан (рисунок 5).

В цилиндрических координатах получим:

$$u_R = \frac{\Omega}{R}; \quad u_0 = 0. \quad (20)$$

Граничные условия в области стока, ограниченной двумя сферами, одна из которых имеет радиус R_1 , равный половине ширины отверстия стока, а вторая имеет радиус R_2 , равный радиусу сферы, ограничивающей зону влияния стока на основной поток в канале старшего порядка.

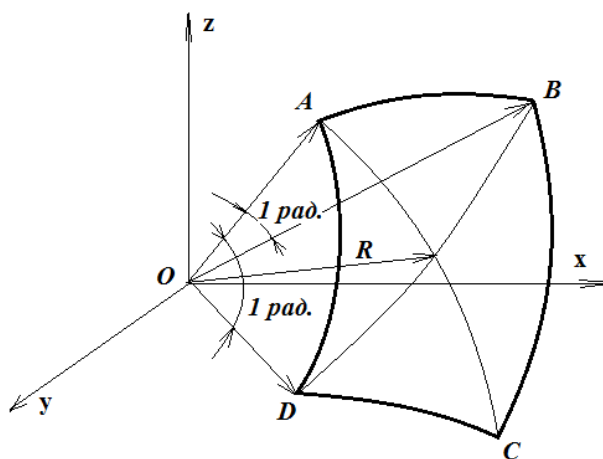


Рисунок 5 – Область течения стока

Граничные условия Дерижле первого рода при рассмотрении сегмента стока из основного потока:

$$\varphi \Big|_{R=R_1} = -\Omega \ln R_1; \quad \varphi \Big|_{R=R_2} = -\Omega \ln R_2; \quad (21)$$

$$\varphi \Big|_{\theta=\theta_1} = -\Omega \ln R; \quad \varphi \Big|_{\theta=\theta_2} = -\Omega \ln R,$$

где θ - угол наклона сегмента ABCD сферы к направлению стока (см. рисунок 6).

Граничные условия Неймана (вторая краевая задача):

$$\frac{\partial \varphi}{\partial R} \Big|_{R=R_1} = -\frac{\Omega}{R_1}; \quad \frac{\partial \varphi}{\partial R} \Big|_{R=R_2} = -\frac{\Omega}{R_2}; \quad (22)$$

$$\frac{\partial \varphi}{\partial \theta} \Big|_{\theta=\theta_1} = 0; \quad \frac{\partial \varphi}{\partial \theta} \Big|_{\theta=\theta_2} = 0.$$

Знак « - » в выражениях (21) и (22) отражает сток жидкости относительно основного потока в канале старшего порядка.

Таким образом, центр отверстия т. O (см. рисунок 5), где $R=0$, является так называемой особой точкой. Анализ выражений (21) и (22) показывает, что потенциал скорости в этой точке стремится к бесконечности ($\varphi \rightarrow \infty$).

Проведенный анализ позволил выявить теоретические особенности истечения через отверстие (сток) в стенке или дне канала. Проведенная постановка и решение обратной задачи позволяет при решении отдельных частных случаев рассмотренной выше задачи истечения найти сначала характеристики течения жидкости при заданном (ввиду определенных конструктивных условий водовыпуска) потенциале скорости φ , а затем определить, каким граничным условиям соответствует рассматриваемый случай (объект).

На ирригационных каналах с расходами воды $Q_{\max} 5 \div 30 \text{ м}^3 / \text{с}$ обычно выполняются плавные повороты трассы по радиусам закругления, которые рассчитываются исходя из топографии местности. Однако при выборе радиуса закругления трассы такого канала на повороте проектировщики обычно руководствуются рекомендациями эмпирических данных из справочников и результатами опытных разработок прошлых лет. При этом часто случается, что построенный канал не предусматривает увеличения глубины у вогнутого борта на повороте трассы. Поэтому уже на стадии эксплуатации приходится надстраивать вогнутый борт канала, что снижает надежность конструкции и самого технологического процесса транспорта воды. Примерами тому являются магистральные каналы Аламединский подпитывающий в Чуйской области и Бургандинский в Баткенской области в их головной транзитной части. Поэтому проблема установления взаимозависимости параметров потока воды на повороте канала, выполненного по заданному радиусу, является одной из важных при проектировании таких каналов-быстротоков.

Исходя из сказанного было рассмотрена теория движения потока при плавном повороте трассы канала (рисунок 6).

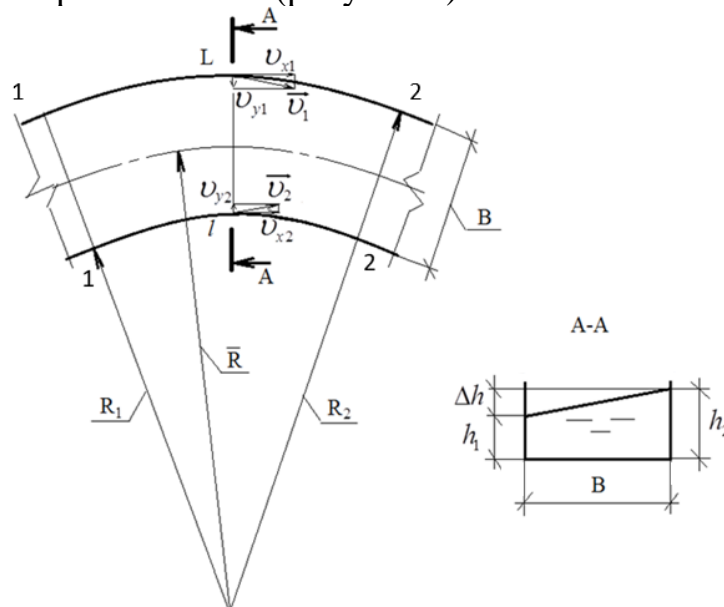


Рисунок 6 – Плановая схема движения потока на повороте

Если составить уравнение Бернулли для сечений 1-1 и 2-2, приняв за ось сравнения дно канала, получим:

$$h_1 + \frac{P_1}{\rho g} + \frac{\alpha_1 |\vec{U}_1|^2}{2g} = h_2 + \frac{P_2}{\rho g} + \frac{\alpha_2 |\vec{U}_2|^2}{2g} + \Delta h, \quad (23)$$

где \vec{U}_1 и \vec{U}_2 - скорости потока в сечениях 1-1 и 2-2; h_1 и h_2 - глубины потока в сечениях 1-1 и 2-2; P_1 и P_2 - давления воды в сечениях 1-1 и 2-2; ρ - плотность воды.

Исходя из того, что в выражении (23) $P_1 = P_2$ и $\alpha_1 = \alpha_2$, получено:

$$h_1 - h_2 = \Delta h = \frac{|\vec{v}_1|^2}{2g} - \frac{|\vec{v}_2|^2}{2g}, \quad (24)$$

где $|\vec{v}_1| = \sqrt{v_{x1}^2 + v_{y1}^2 + v_{z1}^2}$; (25)

$$|\vec{v}_2| = \sqrt{v_{x2}^2 + v_{y2}^2 + v_{z2}^2}. \quad (26)$$

Для бурных потоков, где $Fr > 1$, необходимо принимать во внимание то условие, что $v_x \gg v_y \approx v_z$, поэтому можно использовать обозначение:

$$v_{x1} = \bar{v} \cdot \frac{\bar{R}}{R_1}; \quad v_{x2} = \bar{v} \cdot \frac{\bar{R}}{R_2}, \quad (27)$$

где \bar{v} - средняя скорость течения в сечении 1-1 и 2-2 на вертикали с радиусом R оси продольной трассы канала; R_1 и R_2 - радиусы поворота выпуклой и вогнутой стенок канала, соответственно.

Таким образом, разность горизонтов Δh может быть представлена как функция разности между скоростными напорами у крайних стенок канала, а также радиусов выпуклой и вогнутой стенок канала, что подтверждает выводы В.А. Шаумяна, сделанные по результатам анализа работ А.Я. Миловича.

Перепишем выражение (24) с учетом (27):

$$\Delta h = \frac{\bar{v}^2 \bar{R}^2}{R_1^2} \cdot \frac{1}{2g} - \frac{\bar{v}^2 \bar{R}^2}{R_2^2} \cdot \frac{1}{2g} = \frac{\bar{v}^2 \bar{R}^2}{2g} \left(\frac{1}{R_1^2} - \frac{1}{R_2^2} \right). \quad (28)$$

После ряда преобразований получено:

$$\Delta h = \bar{Fr} \cdot \frac{16\bar{R}^3 B^2}{(4\bar{R}^2 - B^2)^2}. \quad (29)$$

Выражение (29) ясно показывает, что в поперечном сечении потока на повороте канала разность глубин у бортов канала зависит от величины параметра Fr , а точнее сказать - от скорости потока в канале. Чем больше скорость \bar{v} , тем больше величина Δh при прочих неизменных параметрах \bar{R} и B .

Важным являлось исследование влияния параметров \bar{Fr} , \bar{R} и B на изменение разности глубин Δh при плавном повороте канала. Для этого составим выражения в частных производных $\frac{\partial \Delta h}{\partial \bar{Fr}}$; $\frac{\partial \Delta h}{\partial \bar{R}}$; $\frac{\partial \Delta h}{\partial B}$, используя полученное уравнение (29).

Частная производная от разности глубин по параметру Фруда:

$$\frac{\partial \Delta h}{\partial \bar{Fr}} = \frac{16\bar{R}^3 B^2}{(4\bar{R}^2 - B^2)^2}. \quad (30)$$

Частная производная от разности глубин по среднему радиусу:

$$\frac{\partial \Delta h}{\partial \bar{R}} = \frac{48 \bar{Fr} B^2 \bar{R}^2}{(4 \bar{R}^2 - B^2)^2} \cdot \left[1 - \frac{16}{3} \cdot \frac{\bar{R}^2}{4 \bar{R}^2 - B^2} \right]. \quad (31)$$

Частная производная от разности глубин по ширине потока:

$$\frac{\partial \Delta h}{\partial B} = \frac{32 \bar{Fr} \cdot \bar{R}^3 B}{(4 \bar{R}^2 - B^2)^2} \cdot \left[1 + \frac{2B^2}{4 \bar{R}^2 - B^2} \right]. \quad (32)$$

Полученные выражения (30), (31) и (32) позволяют провести анализ изменения разности глубин в канале на повороте.

При рассмотрении выражения (30) видно, что с увеличением параметра Фруда увеличивается разность глубин Δh на повороте. Причем это увеличение значительнее сказывается при меньших значениях ширины канала B и меньших радиусах \bar{R} поворота трассы канала.

Из выражения (31) следует, что с увеличением радиуса \bar{R} уменьшается разность глубин Δh , о чем свидетельствует четвертая степень радиуса в знаменателе дроби первого сомножителя и вторая степень радиуса в числителе дроби в скобках. Это свидетельствует о необходимости выбирать по возможности больший радиус поворота трассы канала для обеспечения $\Delta h \rightarrow 0$.

Анализ (32) говорит об увеличении разности глубин Δh при уменьшении ширины канала, что подтверждается степенью параметра B и его знаком в знаменателе обеих дробей. Поэтому при проектировании каналов с бурным течением необходимо обеспечить достаточную ширину B для исключения выплесков за пределы канала-быстротока.

При резком повороте потока в канале происходит изменение кинематики потока за счет обтекания стенки в виде вогнутого тупого угла. В каналах со спокойным течением ($Fr < 1$) углы поворота весьма малы и поворот трассы канала выполнен по радиусу. Поэтому в таком канале имеет место перестройки поля скоростей и кинематики потока. Одностороннее сжатие спокойного потока приводит к незначительному увеличению глубины у вогнутого откоса канала на повороте. Однако небольшие скорости потока в канале не допускают значительного увеличения глубины, поскольку линии тока плавно перераспределяются по ширине канала.

В каналах с бурным течением картина другая. При повороте трассы канала-быстротока, где значения $Fr > 1$, на угол δ , образуется косая волна возмущения (рисунок 7).

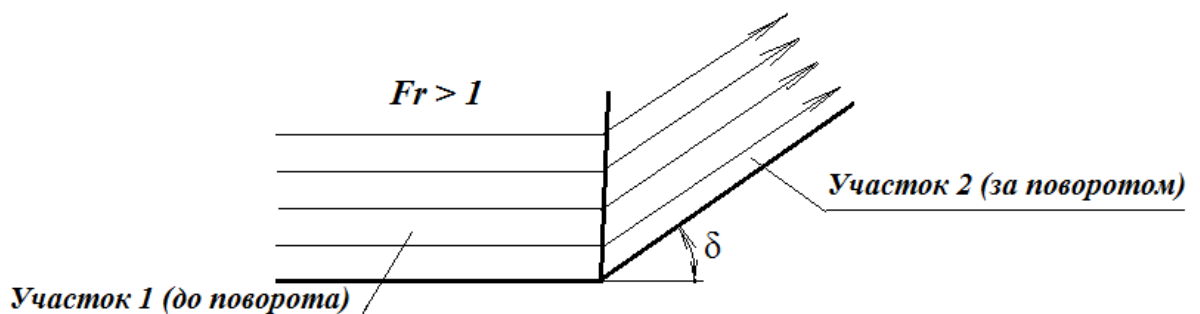


Рисунок 7 – Кинематика бурного потока на повороте

Установлено, что до косо́й волны возмущения бурный поток никак не реагирует на изменение направления течения и остается равномерным. Частичное сужение потока происходит за косо́й волной возмущения, вызывая уменьшение скорости потока, а, следовательно, к увеличению глубины потока за его поворотом на угол δ в плане.

Профессором Л.И. Высоцким установлено, что глубина бурного потока за поворотом изменяется от величины h_1 до величины h_2 :

$$h_2 = 0,5h_1(\sqrt{1 + 8Fr_1 \sin^2 \delta} - 1), \quad (33)$$

где Fr_1 – параметр Фруда потока на участке 1 (до поворота); δ – значение угла поворота.

После преобразования выражения (33) получим относительное приращение глубины потока в канале за поворотом трассы канала в плане:

$$\Delta h_{2-1} = \frac{\sqrt{1 + 8Fr_1 \sin^2 \delta}}{2} - 0,5. \quad (34)$$

Зная параметр Фруда канала-быстротока и угол поворота его трассы, можно легко найти относительное приращение глубины бурного потока за поворотом. Расчетным путем установлено, что при изменении угла поворота от 15° до 90° при различных значениях параметра Фруда от 1,1 до 8,0, что наиболее типично для каналов с бурными потоками в Кыргызстане, глубина потока за поворотом может увеличиваться в $0,6 \div 3,2$ раза.

Проведенные расчеты подтверждают визуальные наблюдения проектировщиков и обосновывают необходимость устройства на поворотных сооружениях каналов-быстротоков перепада отметок дна с увеличением строительной глубины канала непосредственно за резким поворотом на участке 2 (см. рисунок 7).

Выбор угла поворота канала с бурным течением должен учитывать и гидравлические характеристики высокоскоростного потока воды в канале.

Рассмотрим теорию поворота плоского потенциального потока на угол $\delta < \frac{\pi}{2}$ (рисунок 8). Решение такой задачи опирается на анализ течения Прандтля-Майера.

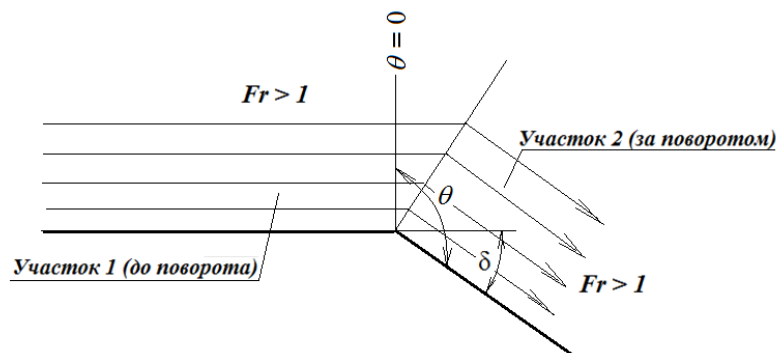


Рисунок 8 – Кинематика огибания выпуклого угла при резком повороте быстротока

Известно, что безотрывное обтекание стенки бурным потоком при повороте возможно только если поворот канала обеспечивается на какой-то угол $\delta \leq \delta_{\max}$. В случае, если $\delta > \delta_{\max}$, происходит разрыв сплошности потока у выпуклой стенки канала за поворотом и последующее образование косой волны возмущения в канале после поворота.

С учетом полученного выражения для некоторого предельного значения θ_{np} :

$$\theta_{np} = \sqrt{3} \arccos \sqrt{(Fr_1 - 1)/(Fr_1 + 2)} + \arccos 1/\sqrt{Fr_1}, \quad (35)$$

где Fr_1 - параметр Фруда на участке канала-быстротока перед поворотом; нами было найдено выражение для определения максимальной величины угла поворота δ_{\max} канала с бурным течением, при котором происходит безотрывное обтекание выпуклой стенки канала бурным потоком при повороте. Такое значение максимального угла поворота можно определить по формуле:

$$\delta_{\max} = \sqrt{3} \arccos \sqrt{\frac{Fr_1 - 1}{Fr_1 + 2}} + \arccos \frac{1}{\sqrt{Fr_1}} - \frac{\pi}{2}. \quad (36)$$

Таким образом, из выражения (36) видно, что значение максимального угла поворота канала с бурным течением, при котором не образуется за поворотом косая волна возмущения, зависит только от параметра Фруда подводящего участка.

Учитывая, что наиболее характерные значения параметра Фруда для каналов с бурным течением в Кыргызстане составляют $Fr = 1 \div 8$, зависимость рекомендуемых предельных значений угла поворота канала с бурным течением от величины параметра Фруда на подводящем участке покажем в виде графика зависимости $\delta_{\max} = f(Fr)$, рад. (рисунок 9). При этом сделаем допущение, что параметр Фруда на подводящем и отводящем участках равны.

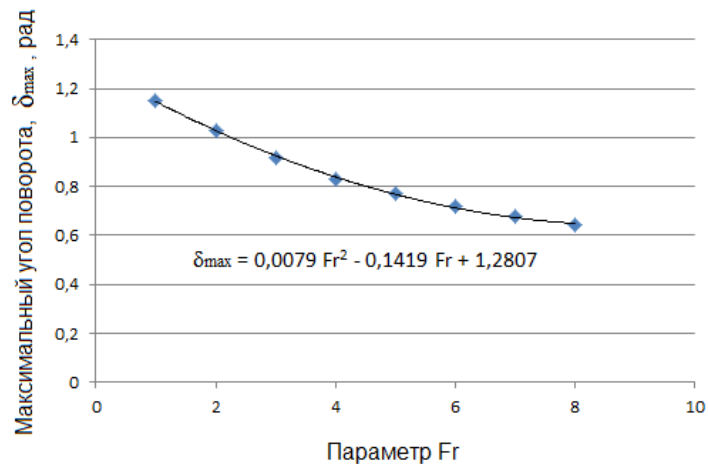


Рисунок 9 – Зависимость для рекомендуемого предельного значения угла поворота канала-быстротока с бурным течением

Для определения предельного значения угла поворота канала с бурным течением рекомендуется зависимость:

$$\delta_{\max} = 0,0079 Fr^2 - 0,1419 Fr + 1,2807, \quad (37)$$

где Fr - параметр Фруда канала с бурным течением при условии равенства гидравлических параметров канала до и после поворота.

При необходимости устройства угла поворота канала с бурным течением большим δ_{\max} (например, при условии поворота канала по контуру прямоугольного поля), следует обязательно устраивать поворотное сооружение специальной конструкции, которое позволит обеспечить гашение кинетической энергии потока на повороте, исключит разрыв сплошности потока у выпуклой стенки канала за поворотом и образование косой волны возмущения в канале после поворота.

На основании проведенных теоретических исследований выполнен комплексный анализ структуры потока в канале-быстротоке с сетевыми сооружениями.

Третья глава посвящена разработке и исследованию водораспределительных сооружений для каналов-быстротоков горно-предгорной зоны.

Для совершенствования сооружений вододеления был выполнен анализ особенностей и недостатков существующих вододелителей на каналах с бурным течением. Из которого следует, что из всех конструкций сооружений, предназначенных для отвода воды из каналов с бурным режимом течения, наиболее перспективными с точки зрения строительной и эксплуатационной характеристик являются водовыпуски траншейного типа и, в частности, те, которые выполняют функцию стабилизатора расхода воды.

Для разработки общей методики проведения исследований вододелителей для каналов с бурным течением были обобщены методы и средства измерения параметров высокоскоростных потоков на каналах-быстротоках и дана их классификация.

Учитывая, специфические особенности бурных и сверхбурных потоков (большие скорости, нестационарный характер течения) требования, предъявляемые к измерениям, таким как точность измерений, надежность, простота эксплуатации, были расширены. В соответствии с расширенной методикой были проведены натурные исследования вододелителей траншейного типа на каналах с бурным течением. Натурные исследования пропускной способности и кинематической структуры потока проведены на водораспределительных сооружениях Иссык-Атинского подпитывающего канала и сетевых каналов Жетиген, Ивановский. Проведенные исследования позволили сделать вывод о необходимости разработки усовершенствованной конструкции вододелительного сооружения для условий бурного режима течения, не только для магистральных, но и сетевых внутрихозяйственных каналов, который чаще всего имеет место на оросительных системах предгорной и горной зон Кыргызстана.

Для улучшения эксплуатационных характеристик была разработана улучшенная конструкция вододелителя (ВКСТ) для каналов-быстротоков со сверхбурным и бурным течениями (Патент КР№1043, Вододелитель для

каналов со сверхбурным течением / Н.П. Лавров, О.В. Атаманова, Г.С. Аджыгулова, К.К. Бейшекеев).

Вододелитель был внедрен в производство на канале Иссык-Атинском подпитывающем (ИПК) на водовыпуске в канал Ивановский в 2012 г., где успешно функционирует по настоящее время. Для подтверждения результатов исследований К.К. Бейшекеева и уточнения методики расчета ВКСТ были проведены натурные исследования этого вододелителя (рисунок 10).

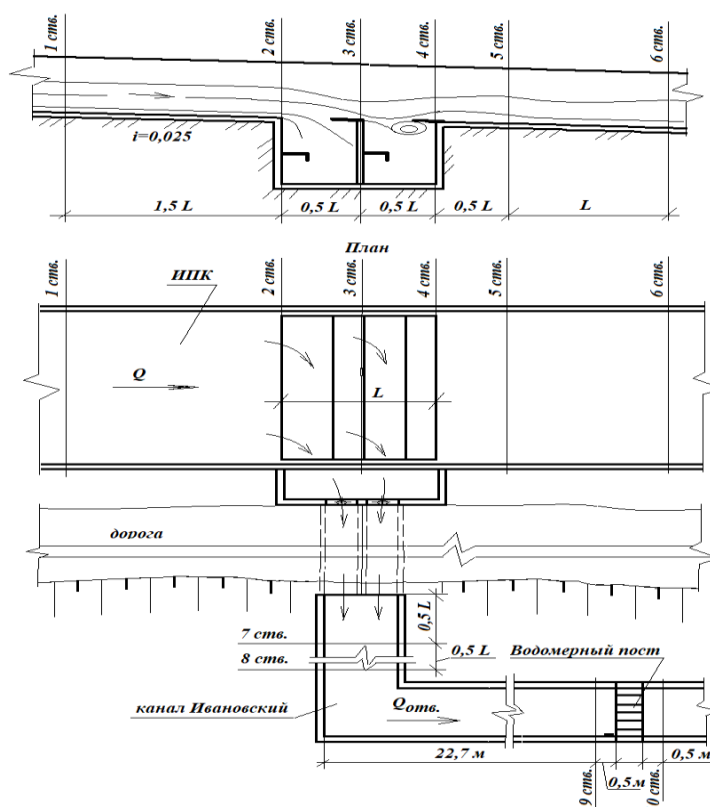


Рисунок 10 – Схема размещения створов для проведения замеров гидравлических параметров на ИПК в канале Ивановский

Исследования гидравлических характеристик потока в ИПК в зоне влияния сооружения проводились при расходах воды в старшем канале $Q = 6,0; 7,3; 10,1 \text{ м}^3/\text{с}$. Значения отводимых расходов воды принимались от $Q_{отв} = 0,12 \text{ м}^3/\text{с}$ до $Q_{отв} = 1,82 \text{ м}^3/\text{с}$ в зависимости от открытий затворов, назначаемых $a = (0,15; 0,24; 0,43; 0,74)a_{\max}$. График на рисунке 11 показывает, что при открытиях затворов $a/a_{\max} = 0,15$ и $0,24$ (линии 1 и 2), расход отвода изменяется на незначительную величину $Q_{отв}/Q_{отв.\max} \leq 5 \div 7\%$ при изменении транзитного расхода воды в канале-быстротоке. Это свойство наиболее явно проявляется при расходах воды в канале старшего порядка равных $Q/Q_{\max} > 0,35$. Это подтверждает предположение о том, что при малых отводимых расходах воды исследуемый вододелитель может использоваться в качестве стабилизатора расхода воды отвода.

Замеры скоростей были также проведены в канале Ивановский в створах 7-10 (см. рисунок 10), на пяти мерных вертикалях в каждом створе.

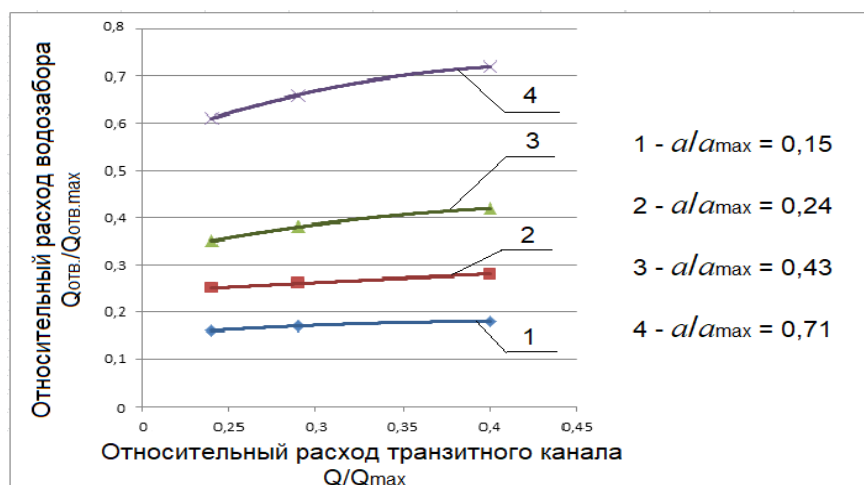


Рисунок 11 - Зависимость относительного расхода водозабора $Q_{отв}/Q_{отв. max}$ от относительного расхода в быстротоке Q/Q_{max}

Для наглядности распределения скоростей в плане построены плановые эпюры местных скоростей потока.

Плановые эпюры скоростей на выходе из труб в канал Ивановский приведены на рисунке 12.

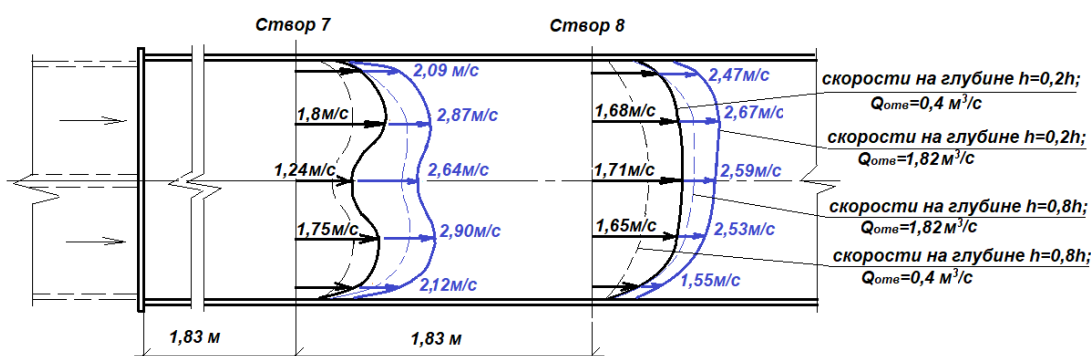


Рисунок 12 – Плановые эпюры местных скоростей потока в головной части канала Ивановский

Замеры скоростей в канале Ивановский на выходе из водораспределительного сооружения в створе 7 показали симметричную ($\pm 3 \div 6\%$) в плане картину истечения относительно оси канала. В створе 8 скорости потока вблизи правого борта канала уменьшались при расходах отвода $Q_{отв}/Q_{отв. max} > 0,35 \div 0,38$, что объясняется изменением структуры потока вблизи поворота канала на 90° .

Скорости потока в створах 9 и 10 канала Ивановский показали наличие косо́й волны возмущения за поворотом канала, распространяющейся на расстояние более 50 м (рисунок 13).

Для ликвидации этого явления нужна реконструкция поворотного сооружения с использованием элементов, обеспечивающих отсутствие косо́й волны и симметричное в плане течение воды в канале за поворотом.

Проведенные натурные исследования водораспределительных сооружений доказали недостаточность использования существующих вододелителей на открытых потоках с большими числами Фруда и также

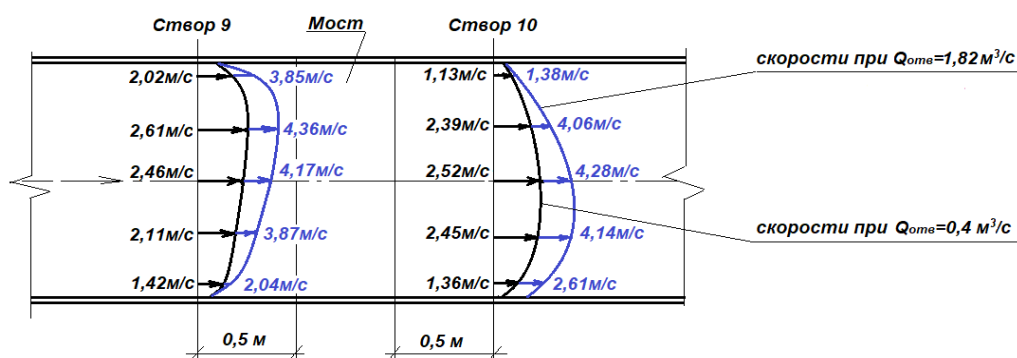


Рисунок 13 – Плановые эпюры осредненных местных скоростей потока на водомерном посту канала Ивановский при $Q_{отв}/Q_{отв.max}=0,16; 0,73$

позволили сформулировать пути совершенствования водораспределительных сооружений для каналов с большими уклонами.

Необходимость обеспечения надежного водораспределения из канала-быстротока с двухсторонним командованием потребовала создания новой конструкции двухстороннего вододелителя с ассиметричной решеткой для каналов с бурным течением (Патент КР на полезную модель № 190. Двухсторонний вододелитель для каналов с бурным течением / Н. П. Лавров, Т. А. Исабеков, Г. С. Аджыгулова, О. В. Атаманова) (рисунок 14).

Вертикальная перегородка в донной траншее выполнена с изломом и симметричной относительно продольной оси сооружения. При этом пропорция вододеления между боковыми отводящими каналами обеспечивается за счет разной ширины проветов между прутьями входной решетки с левой и правой сторон вододелителя.

Для проведения модельных исследований односторонних и двухсторонних вододелителей бурных потоков была разработана методика проведения лабораторных исследований для таких типов сооружений.

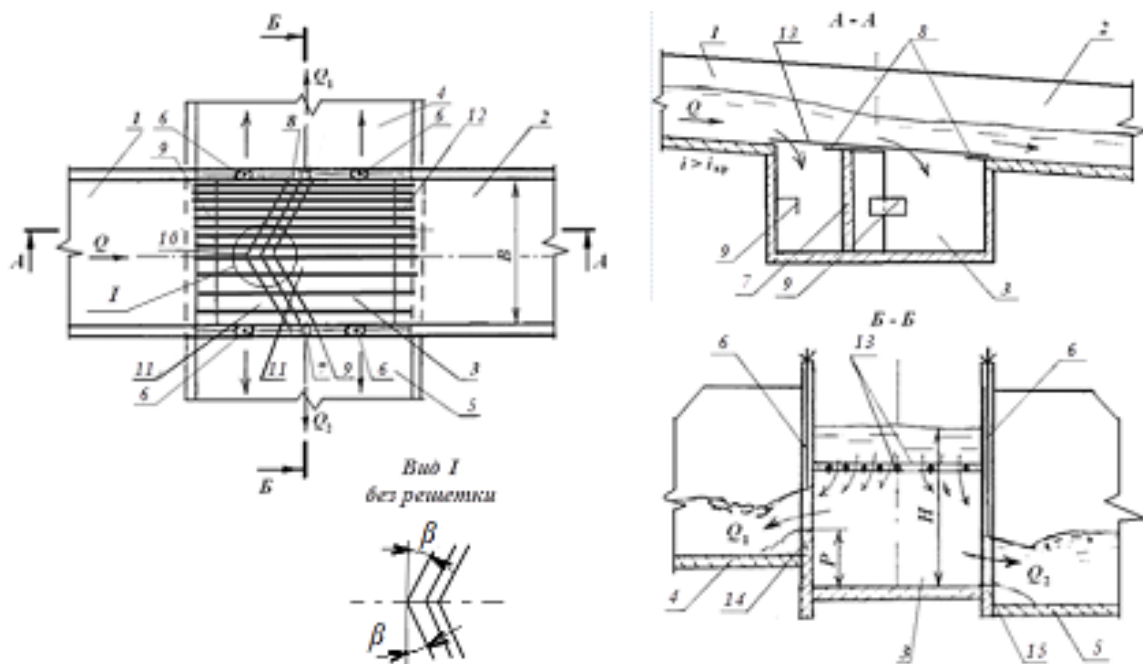


Рисунок 14 – Вододелитель двухсторонний с ассиметричной решеткой (решетчатой плитой) для каналов с бурным течением (ВДКБТ): 1, 2 – канал старшего порядка; 3 – донная траншея; 4, 5 – отводы; 6 – затворы плоские; 7 – ломаная разделительная перегородка; 8 – отсекающие козырьки; 9 – Г-образные козырьки; 10 – излом перегородки; 11 – камеры; 12 – решетка ассиметричная; 13 –плита решетчатая; 14, 15 – порог

Экспериментальные исследования выполнялись в лаборатории Водных ресурсов и инженерных дисциплин КРСУ, на модельной установке лотка, в которой можно получить бурный поток. Исследования выполнялись для 2-х модификаций вододелителей: первая – когда решетка на входе в донную траншею выполнена ассиметричной (ВДКБТ-АР) (рисунок 15 а); вторая – когда на входе в донную траншею размещается ассиметричная решетчатая плита (ВДКБТ-АП) (рисунок 15б)

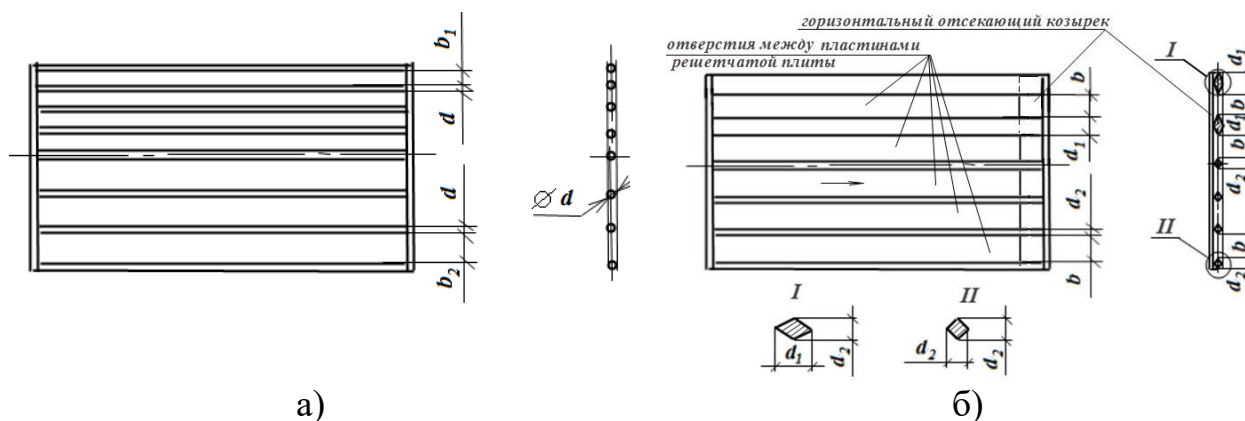


Рисунок 15 – Схема решетки ВДКБТ-АР и ВДКБТ-АП: а) Ассиметричная решетка с разным зазором между прутьями; б) Ассиметричная решетчатая плита с продольными отверстиями одинаковой ширины, но с разной шириной пластин (прутьев)

Модельным экспериментом установлены значения коэффициента расхода плоского затвора на боковых отводах: с большим расходом $\mu_{ц} = 0,57 \dots 0,61$, с меньшим расходом $\mu_{ц} = 0,47 \dots 0,52$.

Исследования показали, что зависимости $Q_{отв} / Q_{max} = Q / Q_{max}$ новых двухсторонних вододелителей с ассиметричной решеткой (плитой) аналогичны подобным зависимостям ранее исследованных вододелителей типа ВДКБТ. Также прослеживаются явные стабилизирующие свойства данных конструкций при малых открытиях затворов $a / a_{max} < 0,4$ и расходах $Q / Q_{max} < 0,46$ (рис.16).

Выполнены лабораторные исследования глубин и скоростей воды в зоне влияния предложенных двухсторонних вододелителей и дана методика расчета двухстороннего вододелителя с ассиметричной решеткой и ассиметричной решетчатой плитой.

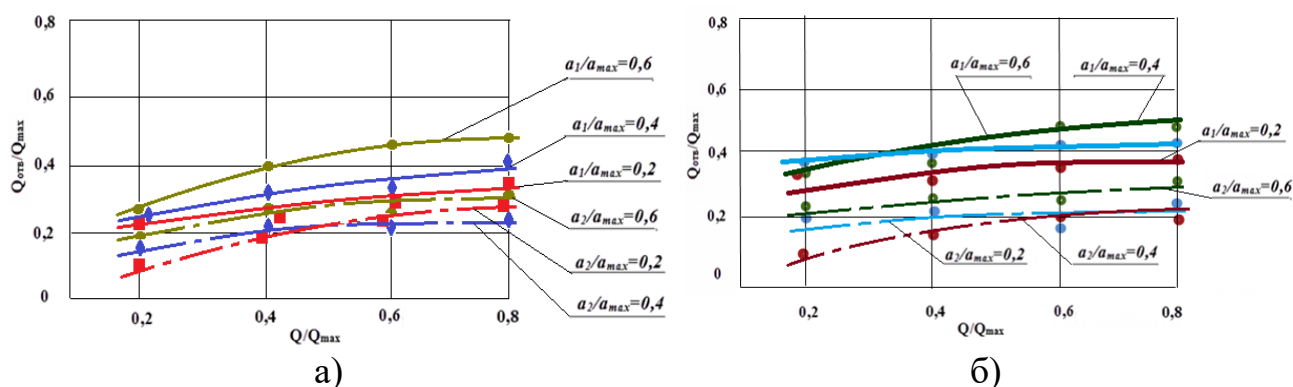


Рисунок 16 - Изменения относительных расходов воды Q_{ome} / Q_{max} отводов от относительных расходов Q / Q_{max} подводящего канала при работе вододелителей:

а) ВДКБТ-АР, б) ВДКБТ-АП

Четвертая глава посвящена поворотным сооружениям на каналах с бурным режимом течения. Для характеристики работы ирригационных быстротечных каналов Кыргызской Республики нами был проведен анализ и осуществлены натурные обследования оросительных систем предгорья Кыргызстана. Традиционно трасса канала-быстротока прокладывается исходя из условия обеспечения минимальной длины и соответствия естественному уклону местности с целью уменьшения объема земляных работ. По длине канал-быстроток может иметь постоянный или переменный уклон. Поперечное сечение его проектируют преимущественно прямоугольным или трапецеидальным. В качестве одного из объектов обследования был выбран канал-быстроток «Ташрабат-Шырыкты», расположенный в Ат-Башинском районе Нарынской области. Обследование показало, что на некотором участке перед водораспределительным сооружением уменьшается уклон, что приводит к уменьшению скорости течения воды, вследствие чего резко увеличивается глубина потока в канале. Выплески воды за борта канала, а также гидродинамические нагрузки на стенки из-за появления гидравлических прыжков и переполнения канала привели к разрушению канала-быстротока (рисунок 17).

Участок поворота канала-быстротока на ПК-1+27 канала-быстротока находится не в удовлетворительном состоянии. Глубина гидравлического прыжка на поворотном участке в 2-2,5 раза превышает нормальную глубину водного потока, что отрицательно влияет на форму свободной поверхности ниже по течению и уменьшает пропускную способность канала.

Натурные исследования были проведены также на канале «Жетиген» системы реки Иссык-Ата Иссык-Атинского района Чуйской области. Здесь также наблюдаются гидродинамические нагрузки на повороте из-за появления гидравлических прыжков, которые привели к полному разрушению стенки канала с вогнутой стороны длиной 27 м.

Проведенное обследование показало, что при проектировании поворотных участков быстротоков необходимо учитывать повышение нормальной глубины из-за косых прыжков. В случае, когда происходит резкое



а)

б)

Рисунок 17 - Канал-быстроток «Гашрабат-Шырыкты» и водовыпускное сооружение на нем: а) надстроенные борта канала по высоте; б) укрепление бортов канала бревнами, и фильтрация воды за пределы канала

возрастание глубины у бортов быстротока необходимо предусматривать на поворотном участке специальные сооружения. Учитывая недостатки существующих поворотных сооружений, предложено поворотное сооружение (ПСБТ-1) (рисунок18).

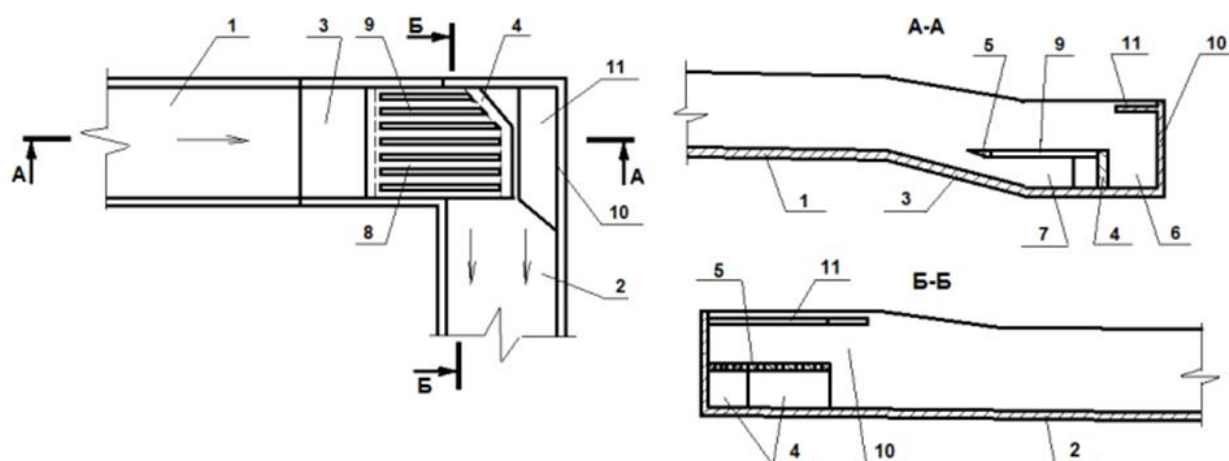


Рисунок 18 – Поворотное сооружение для каналов с бурным течением ПСБТ-1:
 1, 2 – подводящий и отводящий каналы, 3 – наклонный участок, 4 – разделительная стенка, ломаной в плане формы, 5 – горизонтальная полка, внешнего отсека, 7 – внутренняя галерея, 8, 9 – решетчатая плита с продольными сквозными прорезями, 10 – боковая стенка, 11 – горизонтальный козырек

Для расширения функциональных возможностей отмеченных поворотных сооружений по пропускной способности, области применения, повышения надежности за счет уменьшения выплесков воды при повороте бурного потока предлагается еще одно поворотное сооружение для каналов с бурным режимом течения (ПСБТ-2) (рисунок 19).

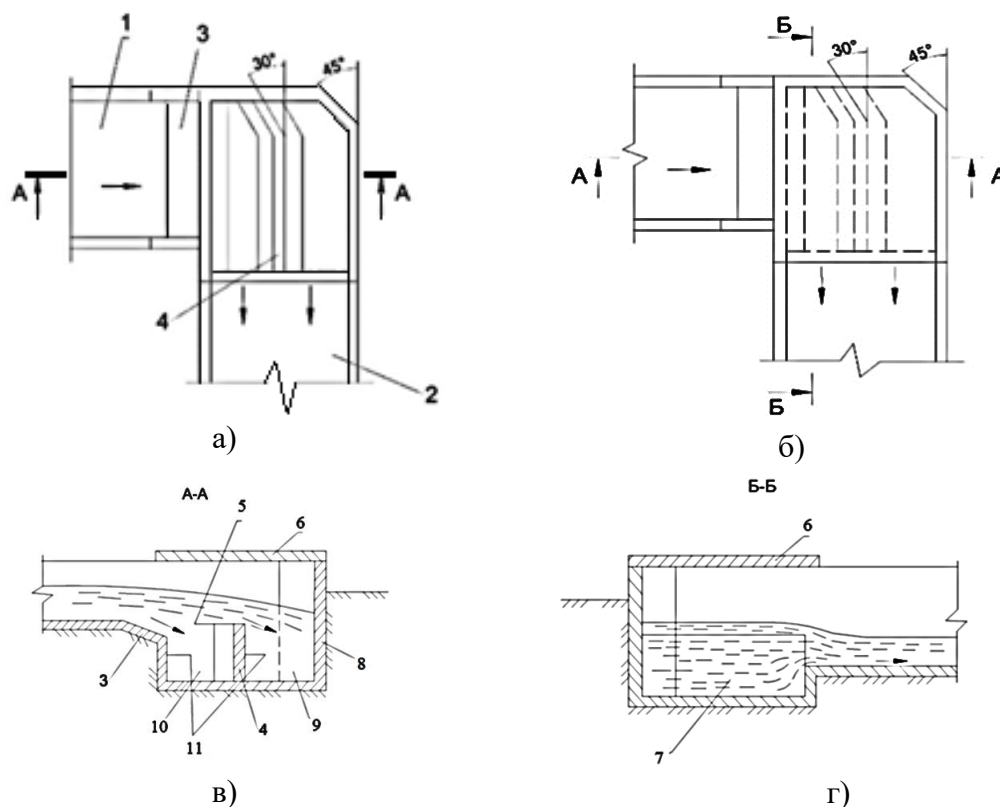


Рисунок 19 – Поворотное сооружение для каналов с бурным течением ПСБТ-2:

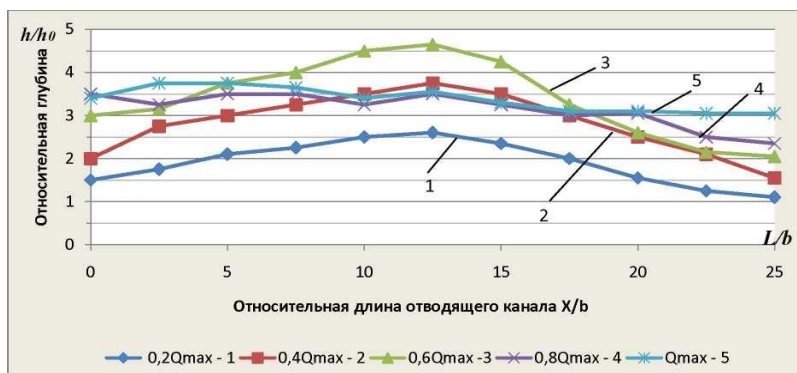
1, 2 – подводящий и отводящий каналы, 3 – наклонный участок, 4 – разделительная стенка, 5 – горизонтальный козырек, 6 – горизонтальная плита, 8 – боковая стенка, 9 – внешний отсек, 10 – галерея, 11 – полки

Гидравлические исследования с целью обоснования основных размеров элементов поворотных сооружений (ПСБТ-1) и (ПСБТ-2) были проведены с учетом разработанной методики экспериментальных исследований поворотных сооружений бурного потока.

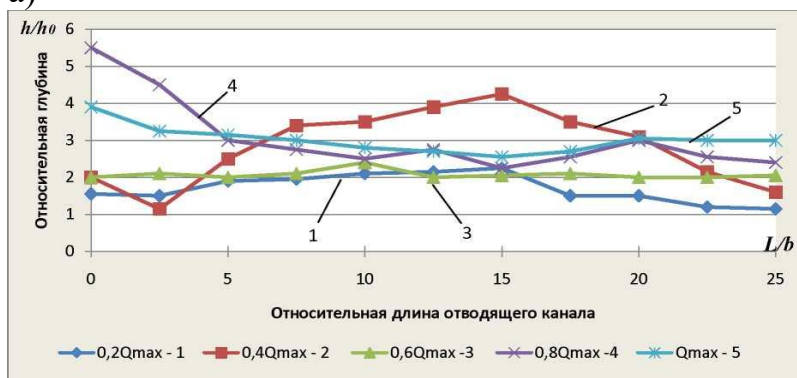
Лабораторные опыты показали значительную эффективность поворотного сооружения типа ПСБТ-2, за счет увеличения пропускной способности и функциональных возможностей, которые можно применить на каналах-быстротоках горно-предгорной зоны.

Основными преимуществами разработанных поворотных сооружений ПСБТ-1 и ПСБТ-2 являются: меньшая длина участка поворота и поворот потока без образования косых волн при пропуске всех расчетных расходов. Это подтверждают данные экспериментов, обработанные в виде графиков относительных величин, представлены на рисунке 20.

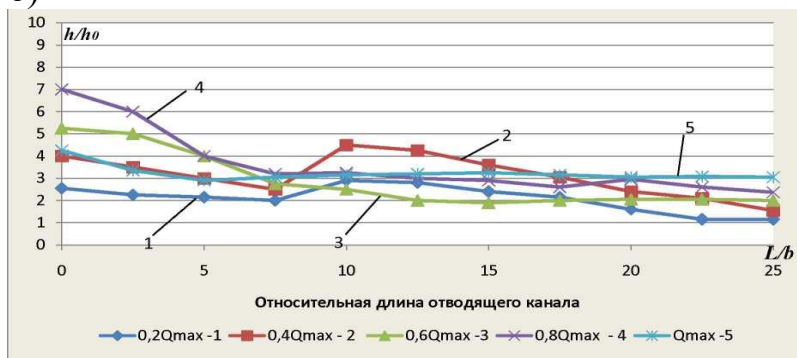
На основании гидравлических исследований физической модели разработаны методики расчета данных конструкций поворотных сооружений.



а)



б)



в)

Рисунок 20. Изменения относительных глубин потока по длине отводящего лотка:

а) – у правого борта; б) – по середине лотка; в) – у левого борта; 1 - при расходе воды в лотке $0,2Q_{\max} = 5,0$ л/с; 2 - при расходе воды $0,4Q_{\max} = 10,0$ л/с; 3- при расходе воды $0,6Q_{\max} = 15,6$ л/с; 4 – при расходе воды $0,8Q_{\max} = 20,2$ л/с; 5 - при расходе воды $Q_{\max} = 25,1$ л/с

Пятая глава посвящена изучению проблемы водоучета на оросительных системах горно-предгорной зоны. Выполнены натурные исследования существующих сооружений водоучета на каналах с бурным течением, в соответствии с разработанной программой и методикой натурных исследований. Данные исследований показали, что существующие гидропосты на каналах с $i > i_{кр}$ с соединительной трубкой и щелью не обеспечивают нормативной точности измерения расхода воды из-за того, что глубина воды в колодце h_2 меньше глубины воды в канале h_1 .

Устраняя недостатки ранее разработанного нами водомерного сооружения для быстротечных каналов (ВСКСТ) (Пат. 1338 КР, Водомерное сооружение для каналов со сверхбурным течением, Н.П. Лавров, О.В. Атаманова, К.К. Бейшекеев, Г.С. Аджыгулова), предложена новая конструкция водомерного сооружения для каналов с бурным течением (Пат. 1980 КР, Водомерное сооружение для каналов с бурным течением, Г.С. Аджыгулова, О.В. Атаманова) (рисунок 21).

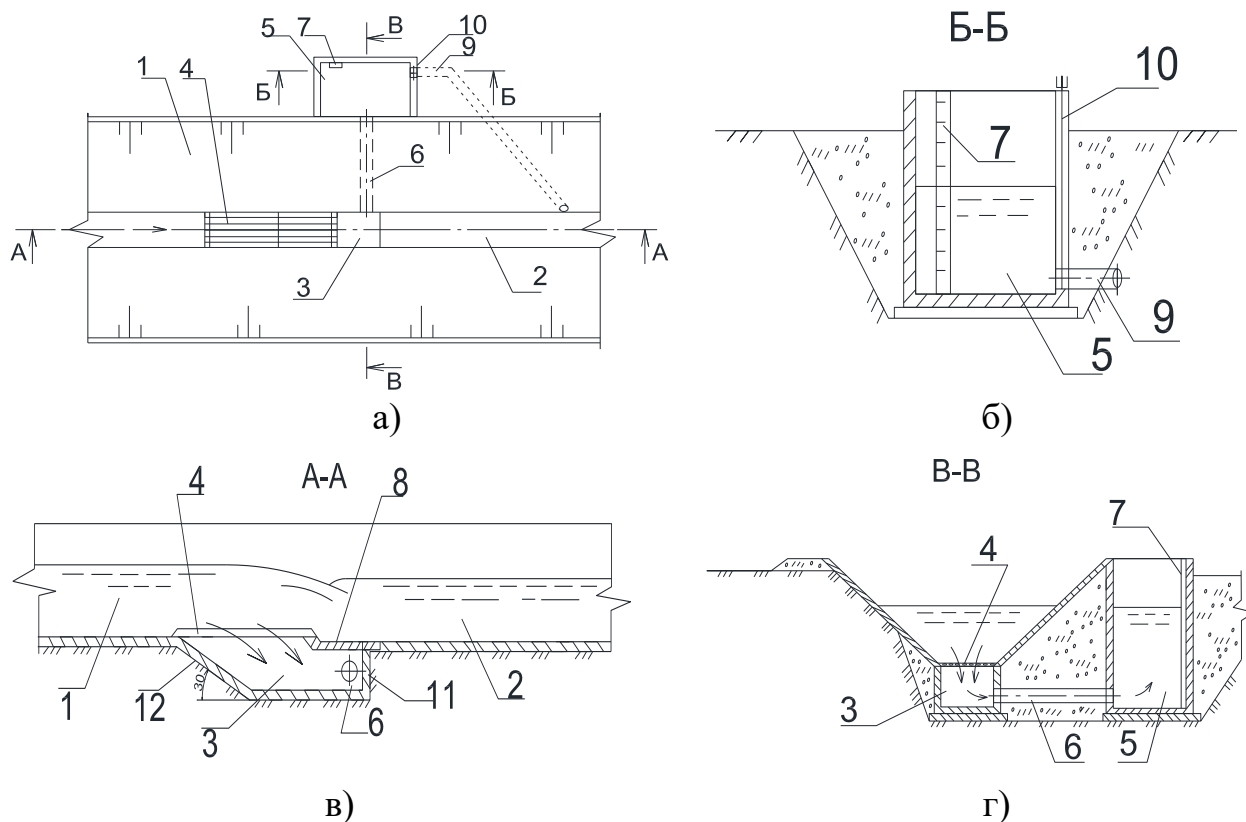


Рисунок 21 - Водомерное сооружение (ВМСБТ-1) - а) в плане, б) разрез А-А, в) разрез Б-Б, разрез В-В: 1, 2 – подводящий и отводящий каналы, 3 – донная траншея, 4 – съемная решетка, 5 – успокоительный колодец, 6 – соединительная трубка, 7 – уровнемерная рейка, 8 – отсекающий козырек, 9 – сливная трубка, 10 – затвор, 11- задняя стенка донной траншеи, 12 – наклонная передняя стенка

Такое конструктивное исполнение водомерного сооружения для каналов с бурным течением позволяет повысить равномерность истечения через сооружение в колодец, исключая пульсацию уровня воды в успокоительном колодце, увеличив, тем самым, точность водомера, а также повысить надежность и долговечность сооружения за счет опорожнения колодца в конце вегетации.

Также предложена конструкция сооружения для водоучета (Патент РФ на полезную модель № 170278. Сооружение для водоучета на каналах с бурным течением, О.В. Атаманова; Г.С. Аджыгулова), которая позволяет переводить поток из бурного состояния в измерительном лотке 1 в спокойное состояние в измерительной емкости 2 без устройства специальных гасителей энергии бурного потока, снижая погрешность измерения расходов воды в измерительном лотке 1 путем повышения точности измерения уровня воды в измерительной емкости 2, а также способствует экономии воды за счет исключения выплесков воды за пределы измерительного лотка 1, исключает разрушение выступающих в лотке элементов бурным потоком, что продлевает

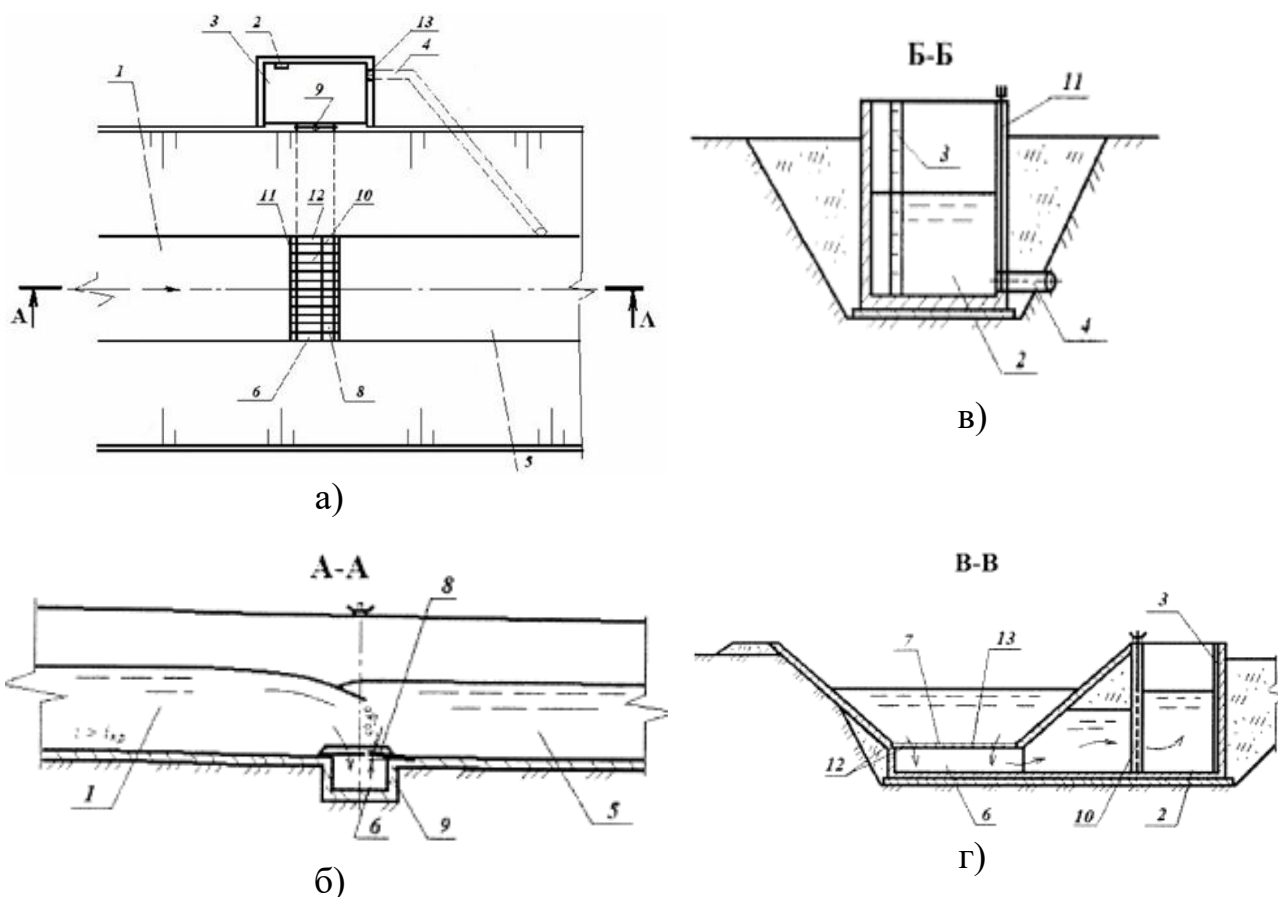


Рисунок 22 - Водомерное сооружение (ВМСБТ-2) - а) в плане, б) разрез А-А, в) разрез Б-Б, разрез В-В. 1 – подводящий канал, 2 – измерительный колодец, 3 - урвнемерная рейка, 4 – отводящий трубопровод, 5 – отводящий канал, 6 - отводящая траншея, 7 – горизонтальная решетка, 8 – отсекающий козырек, 9 - затвор, 10 – вертикальная решетка, 11 – затвор-регулятор, 12 – рама, 13 - продольные стержни

долговечность сооружения, минимизирует затраты на текущие ремонты и повышает эксплуатационную надежность сооружения в целом.

Гидравлическими исследованиями установлены закономерности между наполнением в успокоительном колодце и расходом воды в транзитном лотке, выявлены водомерные характеристики конструкции водомера. Построена тарировочная кривая, которая может использоваться при установке данного вододелителя на каналах-быстроотоках с различными габаритными размерами. Проведенные исследования подтвердили водомерные свойства предложенных конструкций при бурном режиме течения.

Глава шестая посвящена результатам внедрения разработок и исследований в производственных условиях, составлению рекомендаций по гидравлическому расчету, проектированию и эксплуатации объектов водоучета, водораспределения и поворота водного потока на каналах с бурным течением. Предлагаемые конструкции сооружений применены на объектах Чуйской и Нарынской областей Кыргызской Республики. Общий годовой экономический эффект составил 4,1 млн. сомов (47000\$ США) в ценах 2021 г.

ВЫВОДЫ:

1. Оросительные системы в горно-предгорной зоне, отличающейся сложностью рельефа и большими уклонами местности, включают каналы-быстротоки с бурным и сверхбурным режимами течения воды в них. Существующие гидротехнические сооружения на каналах-быстротоках позволяют лишь частично обеспечить требования, предъявляемые к ним в условиях бурного потока в канале. При наличии бурного потока в канале-быстротоке характеристики большинства существующих сооружений резко ухудшаются, снижая надежность их работы. Решение проблемы управления ГТС на каналах-быстротоках требует создания новых научно-обоснованных конструкций гидротехнических сооружений траншейного типа, исключающих прямое вмешательство элементов сооружения в высококинетичный скоростной поток.

2. Разработаны принципы управления бурными потоками на каналах-быстротоках с учетом использования локальных средств автоматизации. Составлена классификация внутрисистемных гидротехнических сооружений мелиоративных систем горно-предгорной зоны, а также классификация водоучета на каналах-быстротоках, что позволяет обосновать выбор компоновок и состава сооружений для заданных целей управления бурными потоками на каналах-быстротоках.

3. Теоретически определены гидравлические характеристики сооружений для поворота, водоучета и водораспределения на каналах-быстротоках, позволившие обосновать особенности функционирования этих сооружений на каналах горно-предгорной зоны. Математически получены выражения, описывающие структуру бурного потока на транзитном участке канала-быстротока; структуру потока в канале-быстротоке в зоне влияния водораспределительного и водомерного сооружений; влияние поворота канала на кинематику бурного потока. Полученные математические зависимости подтверждены натурными исследованиями. Теоретически определены параметры бурного потока при плавном повороте потока, а также установлено влияние величины угла резкого поворота на глубину потока за поворотом.

4. Натурное обследование поворотных сооружений на каналах-быстротоках Кыргызстана показало, что поворот бурного потока без специальных устройств, приводит к выплескам воды за пределы канала, а также приводит к разрушению сооружения и части канала. Натурными исследованиями вододелителя для каналов со сверхбурным режимом течения (ВКСРТ) подтверждена целесообразность его использования на каналах с бурным течением, установлены его достоинства и недостатки, обоснованы пути совершенствования.

5. Разработан и исследован усовершенствованный вододелитель для каналов с бурным течением (ВДКБТ) двух модификаций (Патент КР №190. Двухсторонний вододелитель для каналов с бурным течением / Лавров Н.П., Атаманова О.В., Исабеков Т.А., Аджыгулова Г.С.). По результатам модельных

исследований установлены коэффициенты расхода ВКБТ в пределах $\mu = 0,48 - 0,52$, среднее значение $\mu_{cp} = 0,5$. При малых открытиях боковых затворов и расходах в подводящем быстротоке ВДКБТ можно использовать в качестве стабилизатора расхода отвода. ВДКБТ позволяет обеспечить достаточно равномерное распределение скоростей в отводящем канале на выходе из вододелителя. Разработана методика инженерного расчета ВКСТ нескольких модификаций.

6. Разработаны и исследованы два типа поворотных сооружения для каналов с бурным течением (Патент РФ №162761 Поворотное сооружение для каналов с бурным течением / Атаманова О.В., Аджыгулова Г.С.), (Патент КР на изобретение № 1956 Поворотное сооружение для каналов с бурным течением / Г. С. Аджыгулова, О. В. Атаманова).

7. Разработаны две новые конструкции водомерных сооружений для каналов с бурным течением (Патент РФ № 170278. Сооружение для водоучета на каналах с бурным течением / Атаманова О.В., Аджыгулова Г.С.), (Патент КР № 1980 Водомерное сооружение для каналов с бурным течением / Атаманова О.В., Аджыгулова Г.С.). Лабораторными исследованиями получены зависимости $Q=f(H)$ для каждого из водомеров и установлены гидравлические параметры этих средств водоучета. Предложенные конструкции водомерных сооружений для каналов с бурным течением обеспечивают требуемое качество водоучета ($\pm 1,5-4,8\%$) для ВМСБТ-1 и ($\pm 1,4-4,7\%$) для ВМСБТ-2 на каналах-быстротоках с бурным режимом течения в канале.

8. На основе апробации результатов разработок и исследований в производственных условиях составлены рекомендации по гидравлическому расчету, проектированию и эксплуатации комплекса сооружений для управления бурными потоками на каналах горно-предгорной зоны объектов водоучета, водораспределения и поворота водного потока на каналах с бурным течением. Предлагаемые конструкции сооружений применены на объектах Чуйской и Нарынской областей Кыргызской Республики. Общий годовой экономический эффект составил 4,1 млн. сомов в ценах 2021 г.

Основное содержание диссертации опубликовано в работах:

1. **Аджыгулова Г.С.** Экспериментальные исследования усовершенствованной конструкции вододелителя для каналов со сверхбурным течением [Текст] / Н.П. Лавров, О.В. Атаманова, К.К. Бейшекеев, Г.С. Аджыгулова // Вестник Кыргызско-Российского Славянского университета. – Бишкек: КРСУ, 2008. -Том 8. -№9. – С.91-95. – Режим доступа: <https://www.elibrary.ru/item.asp?id=13421614>

2. **Аджыгулова Г.С.** Состав и методика экспериментальных исследований усовершенствованной конструкции вододелителя для каналов со сверхбурным течением [Текст] / О.В. Атаманова, К.К. Бейшекеев, Г.С. Аджыгулова. // Вестник Кыргызско-Российского Славянского университета. – Бишкек: КРСУ, 2008. - Том 8. - № 9. – С.86-90. – Режим доступа: <https://www.elibrary.ru/item.asp?id=13421613>

3. **Аджыгулова Г.С.** Натурные исследования водораспределительных сооружений на каналах с большими уклонами [Текст] / Н.П. Лавров, О.В. Атаманова, К.К. Бейшекеев, Г.С. Аджыгулова // Вестник Кыргызского государственного университета строительства, транспорта и архитектуры им. Н. Исанова. - Бишкек: КГУСТА, 2009. №1. - С.158-166. – Режим доступа: <https://www.elibrary.ru/item.asp?id=24970955>

4. Hydraulic structures for small hydropower engineering of mountain and foot-mountain area [Text] / [N.P. Lavrov, O.V. Atamanova, G.S. Adzhygulova etc. / edited by N.P. Lavrov]. – Bishkek: KRSU, 2009. – 492 p. – Режим доступа: <https://www.elibrary.ru/item.asp?id=29669662>

5. Гидротехнические сооружения для малой энергетики горно-предгорной зоны [Текст] / [Н.П. Лавров, О.В. Атаманова, Г.С. Аджыгулова и др. / Под ред. Н.П. Лаврова]. – Бишкек: ИД «Салам», 2009. – 504 с. – Режим доступа: <https://www.elibrary.ru/item.asp?id=21656064>

6. **Аджыгулова Г.С.** Гидравлические исследования кинематической структуры потока в зоне влияния вододелиителя для каналов со сверхбурным течением [Текст] / Н.П. Лавров, О.В. Атаманова, К.К. Бейшекеев, Г.С. Аджыгулова // Вестник Кыргызско-Российского Славянского университета. – Бишкек: КРСУ, 2010. - Том 10. - № 2. – С.79-85. – Режим доступа: <https://www.elibrary.ru/item.asp?id=13623260>

7. **Аджыгулова Г.С.** Усовершенствованное водомерное сооружение для ирригационных каналов-быстротоков [Текст] / Н.П. Лавров, О.В. Атаманова, К.К. Бейшекеев, Г.С. Аджыгулова, Г.С. Непомнящая // В сборнике: Экологическое состояние природной среды и научно-практические аспекты современных мелиоративных технологий под общей редакцией Ю. А. Мажайского. - Рязань: 2010. С. 378-383. – Режим доступа: <https://www.elibrary.ru/item.asp?id=24402779>

8. **Аджыгулова Г.С.** Натурные исследования вододелиителя для каналов с бурным течением [Текст] / Исабеков Т.А., Г.С. Аджыгулова, О.В. Атаманова // Вестник Кыргызского государственного университета строительства, транспорта и архитектуры им. Н. Исанова. - Бишкек: КГУСТА, 2012. – №3. – С.227-233. <https://www.elibrary.ru/item.asp?id=23788495>

9. **Аджыгулова Г.С.** Состав и методика экспериментальных исследований двухстороннего вододелиителя для каналов с бурным течением [Текст] / Т.А.Исабеков, Г.С. Аджыгулова // Вестник Кыргызско-Российского Славянского университета. – Бишкек: КРСУ, 2012. – Том 12. – № 6. – С.30-32. – Режим доступа: <https://www.elibrary.ru/item.asp?id=18357312>

10. **Аджыгулова Г.С.** Натурные исследования гидравлических характеристик сооружений и каналов систем каскадного регулирования [Текст] / Т.А. Исабеков, Г.С. Аджыгулова, О.В. Атаманова // Известия ВУЗов. – Бишкек, 2013 - № 3. – С.30-34. – Режим доступа: <https://www.elibrary.ru/item.asp?id=25112916>

11. **Аджыгулова Г.С.** Оценка водных ресурсов реки Иссык-ата [Текст] / Г.С. Аджыгулова, А.К. Жамангапова., Г.К. Нарматова // Вестник Кыргызского

государственного университета строительства, транспорта и архитектуры им. Н. Исанова. - Бишкек: КГУСТА, 2013. - №1. - С.90-94. – Режим доступа: <https://www.elibrary.ru/item.asp?id=23323359>

12. **Аджыгулова Г.С.** Обзор современного состояния подсектора растениеводства в Кыргызской Республике [Текст] / Г.С. Аджыгулова, Г.К. Нарматова // Вестник Кыргызского аграрного университета им. К.И. Скрябина. Бишкек: КНАУ, 2015. - №1(33). - С.169-173. – Режим доступа: <https://www.elibrary.ru/item.asp?id=25106323>

13. **Аджыгулова Г.С.** Классификация сооружений водоучета на каналах-быстроотоках с бурным течением [Текст] / О.В. Атаманова, Г.С. Аджыгулова // Новая наука: Современное состояние и пути развития. – Стерлитамак: 2015. - № 5 - С. 134-146. – Режим доступа: <https://elibrary.ru/item.asp?id=24847077>

14. **Аджыгулова Г.С.** Роль и вклад аграрного сектора Кыргызской Республики в национальной политике [Текст] / Г.С. Аджыгулова, А.К. Жамангапова // Вестник Кыргызского аграрного университета им. К.И. Скрябина. Бишкек: КНАУ, 2015. - № 1 (33). – С.166-169. – Режим доступа: <https://www.elibrary.ru/item.asp?id=25106322>

15. **Аджыгулова Г.С.** Опыт внедрения водораспределительных сооружений на оросительных каналах-быстроотоках в Кыргызской Республике [Текст] / Г.С. Аджыгулова, О.В. Атаманова // Вестник Рязанского государственного агротехнологического университета им. П.А. Костычева. – Рязань: 2015. - № 4 (28). – С. 61-68. – Режим доступа: <https://www.elibrary.ru/item.asp?id=25605894>

16. **Аджыгулова Г.С.** Анализ поворотных сооружений на каналах-быстроотоках горно-предгорной зоны [Текст] / Г.С. Аджыгулова, О.В. Атаманова // Вестник Рязанского государственного агротехнологического университета им. П.А. Костычева. –Рязань: 2015. - № 4 (28). С. 38-43. – Режим доступа: <https://www.elibrary.ru/item.asp?id=25605888>

17. **Аджыгулова Г.С.** Новая конструкция вододелителя двухстороннего для каналов-быстроотоков горно-предгорной зоны [Текст] / Н.П. Лавров, О.В. Атаманова, Г.С. Аджыгулова, Т.А. Исабеков // Вестник Рязанского государственного агротехнологического университета им. П.А. Костычева. – Рязань: ФГБОУ ВПО «РГАТУ им. П. А. Костычева, 2015. – № 3(27). – С. 72–75. – Режим доступа: <https://www.elibrary.ru/item.asp?id=24831804>

18. **Аджыгулова Г.С.** Энергосберегающие методы и средства водораспределения на открытых каналах в городской среде [Текст] / Г.С. Аджыгулова, О.В. Атаманова // Сборник научных трудов по материалам 7-й Всероссийской научно-практической конференции с международным участием «Экологические проблемы промышленных городов». - Саратов 2015. - С.241-245. – Режим доступа: <https://www.elibrary.ru/item.asp?id=27608228>

19. **Аджыгулова Г.С.** Совершенствование водораспределительных сооружений для ирригационных каналов-быстроотоков с бурным течением [Текст] / Н.П. Лавров, Г.С. Аджыгулова, О.В.Атаманова, Т.А. Исабеков //

Научный журнал Российского НИИ проблем мелиорации, № 2(22), 2016. - С.192–211. – Режим доступа: <https://www.elibrary.ru/item.asp?id=26000952>

20. **Аджыгулова Г.С.** Системы водораспределения открытого типа в горно-предгорной зоне: закономерности функционирования и обеспечение безопасности [Текст] / О.В. Атаманова, Г.С. Аджыгулова // В сборнике: Человек, экология, культура Сборник научных трудов по материалам Всероссийской студенческой научно-практической конференции под редакцией Е.И. Тихомировой. 2016. - С. 3-7. – Режим доступа: <https://www.elibrary.ru/item.asp?id=28329008>

21. **Аджыгулова Г.С.** Новая конструкция поворотного сооружения для оросительных каналов с бурным течением [Текст] / О.В. Атаманова, Г.С. Аджыгулова // Исследования в строительстве, теплогазоснабжении и энергообеспечении: Материалы международной научно-практической конференции / Под ред. Ф.К. Абдразакова. – Саратов: 2016. –С. 32-35. – Режим доступа: <https://www.elibrary.ru/item.asp?id=27620075>

22. **Аджыгулова Г.С.** Теоретическое обоснование выбора угла поворота канала с бурным течением [Текст] / Г.С. Аджыгулова, О.В. Атаманова // Исследования в строительстве, теплогазоснабжении и энергообеспечении: Материалы международной научно-практической конференции / Под ред. Ф.К. Абдразакова. – Саратов: 2016. – С. 26-29. – Режим доступа: <https://www.elibrary.ru/item.asp?id=27620073>

23. **Аджыгулова Г.С.** Состояние гидротехнических сооружений на канале-быстротоке «Ташрабат-Шырыкты» и перспективы их совершенствования [Текст] / О.В. Атаманова, Г.С. Аджыгулова // Наука, новые технологии и инновации. 2017. - № 1. - С. 35-37. – Режим доступа: <https://www.elibrary.ru/item.asp?id=28865643>

24. **Аджыгулова Г.С.** Новая конструкция водомерного сооружения для ирригационных каналов с бурным течением [Текст] / Г.С. Аджыгулова // Республиканский научно-теоретический журнал Известия ВУЗов Кыргызстана. Бишкек: 2017. - № 3. - С. 7-9. – Режим доступа: <https://www.elibrary.ru/item.asp?id=29668796>

25. **Аджыгулова Г.С.** Особенности гидротехнических сооружений для управления бурными потоками [Текст] / Г.С. Аджыгулова // Вестник Кыргызского государственного университета строительства, транспорта и архитектуры им. Н. Исанова. - Бишкек: КГУСТА, 2017. - №4(58). - С.152-157. – Режим доступа: <https://www.elibrary.ru/item.asp?id=34963245>

26. **Аджыгулова Г.С.** Натурные исследования водораспределительного сооружения на Иссык-Атинском подпитывающем канале в кыргызской республике [Текст] / Г.С. Аджыгулова, О.В.Атаманова // Научный журнал Российского НИИ проблем мелиорации. - № 4(28), 2017. - С.242–262. – Режим доступа: <https://www.elibrary.ru/item.asp?id=30519564>

27. **Аджыгулова Г.С.** Пути совершенствования сооружений для изменения направления бурного потока [Текст] / О.В. Атаманова, Г.С. Аджыгулова // Вестник Кыргызско-Российского Славянского университета. – Бишкек: КРСУ,

2017. -Том 17. - № 5. – С.131-133. – Режим доступа: <https://www.elibrary.ru/item.asp?id=29729491>

28. **Аджыгулова Г.С.** Методы и средства измерения высокоскоростных потоков на каналах-быстротоках [Текст] / Н.П. Лавров, О.В. Атаманова, Г.С. Аджыгулова, И.Того // Вестник Кыргызско-Российского Славянского университета. – Бишкек: КРСУ, 2017. -Том 17. -№ 5. – С.131-133. – Режим доступа: <https://www.elibrary.ru/item.asp?id=32545392>

29. **Аджыгулова Г.С.** Модельные гидравлические исследования усовершенствованного поворотного сооружения для каналов с бурным течением [Текст] / О.В. Атаманова, Г.С. Аджыгулова // Гидротехническое строительство. 2017. № 10. С. 55-62. – Режим доступа: <https://www.elibrary.ru/item.asp?id=30451167>

30. **Аджыгулова Г.С.** Совершенствование средств водоучета на каналах горно-предгорной зоны [Текст] / Г.С. Аджыгулова, О.В. Атаманова // В сборнике: Экологические проблемы промышленных городов сборник научных трудов по материалам 8-й Международной научно-практической конференции. -Саратов. - Изд-во СГТУ, 2017. - С. 420-424. – Режим доступа: <https://www.elibrary.ru/item.asp?id=29313214>

31. **Аджыгулова Г.С.** Параметры бурного потока в открытом канале при плавном повороте [Текст] / О.В. Атаманова, Г.С. Аджыгулова // В сборнике: Инновационные технологии в строительстве, теплогазоснабжении и энергообеспечении материалы V Международной научно-практической конференции / Под ред. Ф.К. Абдразакова. – Саратов: 2017. –С. 30-33. – Режим доступа: <https://www.elibrary.ru/item.asp?id=28979636>

32. **Аджыгулова Г.С.** Лабораторные исследования скоростной структуры потока на поворотном сооружении в канале быстротоке [Текст] / О.В. Атаманова, Г.С. Аджыгулова // В сборнике: Инновационные технологии в строительстве, теплогазоснабжении и энергообеспечении материалы V Международной научно-практической конференции. / Под ред. Ф.К. Абдразакова. – Саратов: 2017. –С. 27-30. – Режим доступа: <https://www.elibrary.ru/item.asp?id=28979635>

33. **Аджыгулова Г.С.** Совершенствование сооружений для поворота бурного потока на открытых оросительных каналах [Текст] / О.В. Атаманова, Г.С. Аджыгулова // Сб.науч.тр. Современные энерго- и ресурсосберегающие, экологически устойчивые технологии и системы сельскохозяйственного производства. - Рязань: 2017. - С.27-29. – Режим доступа: <https://www.elibrary.ru/item.asp?id=35570920>

34. **Adzhygulova G. S.** Model hydraulic studies of an improved turning apparatus for channels with rapid flow [Text] //Atamanova O.V., Adzhygulova G.S. / Power Technology and Engineering. 2018. Т. 51. - № 6. - P. 667-673. <https://www.elibrary.ru/item.asp?id=35768552>

35. **Аджыгулова Г.С.** Изучение пропускной способности вододелителей на канале Жетиген системы реки Иссык-Ата [Текст] / О.В. Атаманова, Г.С. Аджыгулова // Проблемы и перспективы развития строительства,

теплогазоснабжения и энергообеспечения. Материалы VIII Национальной конференции с международным участием. Под редакцией Ф.К. Абдразакова. 2018. С. 27-31. – Режим доступа: <https://www.elibrary.ru/item.asp?id=36930052>

36. **Аджыгулова Г.С.** Исследования гидравлических характеристик потока в Исык-Атинском подпитывающем канале в створе водовыпуска в канал Жетиген [Текст] / О.В. Атаманова, Г.С. Аджыгулова. В сборнике: Проблемы и перспективы развития строительства, теплогазоснабжения и энергообеспечения. Материалы VIII Национальной конференции с международным участием. Под ред. Ф.К. Абдразакова. 2018. - С. 23-27. – Режим доступа: <https://www.elibrary.ru/item.asp?id=36930051>

37. **Аджыгулова Г.С.** Натурные исследования водораспределительного сооружения на Аламединском подпитывающем канале в Аламединском районе г. Бишкек [Текст] / О.В. Атаманова, Н.П. Лавров, Г.С. Аджыгулова, К.К. Бейшекеев // Совершенствование методов гидравлических расчетов водопропускных и очистных сооружений. 2019. Т. 1. - № 1 (44). С. 55-59. – Режим доступа: <https://www.elibrary.ru/item.asp?id=37382663>

38. **Аджыгулова Г.С.** Исследование волногасящей способности вододелителя для каналов-быстротоков [Текст] / О.В. Атаманова, Н.П. Лавров, К.К. Бейшекеев, Г.С. Аджыгулова // Совершенствование методов гидравлических расчетов водопропускных и очистных сооружений. 2019. Т. 1. - № 1 (44). С. 51-55. – Режим доступа: <https://www.elibrary.ru/item.asp?id=37382662>

39. **Аджыгулова Г.С.** Функциональные особенности сетевых сооружений на каналах-быстротоках горно-предгорной зоны [Текст] / О.В. Атаманова, Г.С. Аджыгулова, Н.П. Лавров // Совершенствование методов гидравлических расчетов водопропускных и очистных сооружений. 2020. Т. 1. - № 1 (45). - С. 9-14. – Режим доступа: <https://www.elibrary.ru/item.asp?id=42864243>

40. **Аджыгулова Г.С.** Поворотное сооружение для каналов-быстротоков [Текст] / Г.С. Аджыгулова, Н.П. Лавров, О.В. Атаманова // Совершенствование методов гидравлических расчетов водопропускных и очистных сооружений. 2020. Т. 1. - № 1 (45). - С. 5-8. – Режим доступа: <https://www.elibrary.ru/item.asp?id=42864242>

41. **Аджыгулова Г.С.** Лабораторные исследования поворотного сооружения для каналов-быстротоков [Текст] / О.В. Атаманова, Г.С. Аджыгулова // В сборнике: Современные проблемы и перспективы развития строительства, теплогазоснабжения и энергообеспечения. Материалы X Национальной конференции с международным участием. Саратов, 2020. - С.50-53. – Режим доступа: <https://www.elibrary.ru/item.asp?id=43896496>

42. **Аджыгулова Г.С.** Поворотное сооружение для открытых водохозяйственных лотков прямоугольного сечения [Текст] / Г.С. Аджыгулова, Т.А. Исабеков, О.В. Атаманова // Ресурсоэнергоэффективные технологии в строительном комплексе региона. 2023. - № 1 (15). - С. 250-253. – Режим доступа: <https://www.elibrary.ru/item.asp?id=68642582>

43. **Аджыгулова Г.С.** Натурные исследования скоростной структуры потока в канале Ивановский (Кыргызская Республика) [Текст] / Г.С. Аджыгулова, О.В. Атаманова, // Ресурсоэнергоэффективные технологии в строительном комплексе региона. 2023. - № 1 (15). - С. 246-249. – Режим доступа: <https://www.elibrary.ru/item.asp?id=68642581>

44. **Аджыгулова Г.С.** Опыт использования водных ресурсов трансграничных рек в Центральной Азии [Текст] / Г.С. Аджыгулова, Н.П. Лавров, О.В. Атаманова // Совершенствование методов гидравлических расчетов водопропускных и очистных сооружений. 2023. Т. 2. - № 1 (48). - С. 5-11. – Режим доступа: <https://www.elibrary.ru/item.asp?id=53983153>

45. **Аджыгулова Г.С.** Модельные исследования кинематических характеристик бурного потока в зоне влияния поворотного сооружения [Текст] / Г.С. Аджыгулова // Вестник Кыргызско-Российского Славянского университета. – Бишкек: КРСУ, 2023. -Том 23. - № 8. – С.77-81. – Режим доступа: <https://www.elibrary.ru/item.asp?id=54674097>

46. **Аджыгулова Г.С.** Патент №1043 Вододелитель для каналов со сверхбурным течением Н.П. Лавров, О.В.Атаманова,К.К.Бейшекеев, Г.С. Аджыгулова / Оpubл. в Бюл. 108, 2015.-10с.– Режим доступа: https://krsu.edu.kg/images/_main-site/nauchno-innovacionnaya-deyatelnost/NauDocs/Innovation%20activity/perechen-ois-krsu-%2029%2009%2017.pdf

47. **Аджыгулова Г.С.** Патент КР № 1338 Водомерное сооружение для каналов со сверхбурным течением. Н.П. Лавров, О.В.Атаманова, К.К.Бейшекеев, Г.С. Аджыгулова. Оpubл. в БИ № 2, КР, 2011. – 6 с.: ил.– Режим доступа: https://krsu.edu.kg/images/_main-site/nauchno-innovacionnaya-deyatelnost/NauDocs/Innovation%20activity/perechen-ois-krsu-%2029%2009%2017.pdf

48. **Аджыгулова Г.С.** Патент КР на полезную модель № 190 КР МКИ Е 02 В 13/00. Двухсторонний вододелитель для каналов с бурным течением / Н. П. Лавров, Т. А. Исабеков, Г. С. Аджыгулова, О. В. Атаманова; заявитель и патентообладатель Кыргызско-Российский Славянский университет. – № 20150008.2; заявл. 25.06.14; опубл. 31.07.15, Бюл. № 7, КР, 2015. – 7 с.: ил. – Режим доступа:https://krsu.edu.kg/images/_main-site/nauchno-innovacionnaya-deyatelnost/NauDocs/Innovation%20activity/perechen-ois-krsu-%2029%2009%2017.pdf

49. **Аджыгулова Г.С.** Патент КР на изобретение № 1956 КР Е02В 13/00. Поворотное сооружение для каналов с бурным течением / Г. С. Аджыгулова, О. В. Атаманова. Кыргызско-Российский Славянский университет. – № 20160034.1; заявл. 30.04.16; опубл. 31.05.17, Бюл. № 5, КР, 2017. – 7 с.: ил. – Режим доступа: https://krsu.edu.kg/images/_main-site/nauchno-

innovacionnaya-deyatelnost/NauDocs/Innovation%20activity/perechen-ois-krsu-%2029%2009%2017.pdf

50. **Аджыгулова Г.С.** Патент РФ на полезную модель №162761 Поворотное сооружение для каналов с бурным течением/ О. В. Атаманова, Г. С. Аджыгулова. СГТУ имени Гагарина Ю.А. заявка 29.12.2015; Опубл. 27.06.2016, Бюл. № 18. – Режим доступа:<https://www.elibrary.ru/item.asp?id=37566922>

51. **Аджыгулова Г.С.** Патент РФ на полезную модель № 170278 Сооружение для водоучета на каналах с бурным течением / Г. С. Аджыгулова, О. В. Атаманова. СГТУ имени Гагарина Ю.А.Бюл.№ 11, РФ, 2017.– Режим доступа:<https://www.elibrary.ru/item.asp?id=38294881>

52. **Аджыгулова Г.С.** Патент КР на изобретение № 1980 КР Е02В 13/00. Водомерное сооружение для каналов с бурным течением"/ Г. С. Аджыгулова, О. В. Атаманова. Кыргызско-Российский Славянский университет. – № 20160055.1; заявл. 29.06.2016 Г;опубл. 29.06.16, Бюл. № 8, КР, 2017. – 11 с.: ил. – Режим доступа: https://krsu.edu.kg/images/_main-site/nauchno-innovacionnaya-deyatelnost/NauDocs/Innovation%20activity/perechen-ois-krsu-%2029%2009%2017.pdf

РЕЗЮМЕ

Диссертации Аджыгуловой Гульмиры Сагыналиевны на тему: «Совершенствование комплекса сооружений для управления бурными потоками на каналах горно-предгорной зоны», представленной на соискание ученой степени доктора технических наук по специальности 05.23.07 – Гидротехническое строительство

Ключевые слова: канал-быстроток, бурный поток, водомерные сооружения, поворотные сооружения, вододелитель, водораспределительные сооружения

Объект исследования. Сооружения для быстротечных каналов горно-предгорной зоны.

Предмет исследования. Закономерности структуры потока на поворотных участках канала-быстротока, на участках канала при водораспределении, измерении быстротечного водного потока.

Цель исследования. Улучшение и упрощение теории и методов численного обоснования проектирования комплекса сооружений, предназначенных для управления бурными потоками в быстротечных каналах ирригационных систем в горно-предгорной зоне

Методы исследования. Использованы системный подход, математические методы моделирования, методы экспериментальных исследований и статистической обработки, инженерные расчеты.

Научная новизна. В проведении комплексной оценки эффективности различных типов сооружений на быстротечных каналах и их усовершенствование с разработкой методов расчета и рекомендаций практического применения.

Степень использования. Результаты научно-исследовательских работ могут использоваться в водохозяйственных и проектных организациях.

Область применения. Модернизированные сооружения могут применяться на магистральных и сетевых каналах горно-предгорной Кыргызской Республики.

Аджыгулова Гульмира Сагыналиевнанын 05.23.07– Гидротехникалык курулуш адистиги боюнча техника илимдеринин доктору илимий даражасын алуу үчүн: «Тоолуу - тоо этектериндеги каналдардагы тез агымдарды башкаруу үчүн курулмалардын комплексин өркүндөтүү» деген темадагы

РЕЗЮМЕ

Негизги сөздөр: жогорку ылдамдыктагы канал, суу өлчөөчү курулмалар, буруучу курулмалар, суу бөлүштүргүч, суу бөлүштүрүүчү курулмалар

Изилдөө объектилери: Тоо этектериндеги зонада тез аккан каналдар үчүн курулмалар.

Изилдөөнүн предмети: Тез аккан каналдын бурулуучу участкасында, суу бөлүштүрүүдө каналдын участкасында жана тез аккан суунун агымын өлчөөдө агымдын түзүлүшүнүн үлгүлөрү.

Изилдөөнүн максаты - тоо этектериндеги зоналардагы ирригациялык системалардын тез аккан каналдарындагы турбуленттүү агымдарды башкаруу үчүн арналган курулмалардын комплексин долбоорлоонун теориясын жана методдорун сандык жактан негиздөөнүн теориясын жана методдорун өркүндөтүү жана жөнөкөйлөтүү.

Изилдөө ыкмалары: Системалуу мамиле, математикалык моделдөө методдору, эксперименталдык изилдөө жана статистикалык кайра иштетүү ыкмалары, инженердик эсептөөлөр колдонулган.

Илимий жаңылык. Тез аккан каналдардагы ар кандай типтеги конструкциялардын эффективдүүлүгүн комплекстүү баалоону жүргүзүү жана аларды практикалык колдонуу учун эсеп-кысап методдорун жана сунуштарын иштеп чыгуу менен жакшыртуу.

Колдонуу көлөмү. Изилдөө иштеринин натыйжалары суу чарба жана долбоорлоо уюмдарында колдонулушу мүмкүн.

Колдонуу чөйрөсү. Модернизацияланган конструкцияларды Кыргыз Республикасынын тоо этектериндеги магистралдык жана тармактык каналдарында колдонууга болот

RESUME

Dissertation of Gulmira Sagynaliyevna Adzhygulova on the topic:
"Improvement of a Complex of Structures for Managing Torrential Flows in
Channels of Mountain and Foothill Zones",
presented for the degree of Doctor of Technical Sciences in the specialty 05.23.07 –
Hydraulic Engineering.

Keywords: rapid flow channel, turbulent stream, water measuring structures, turning structures, water divider, water distribution structures

Object of Study: Structures for rapid-flow channels in mountainous and foothill zones.

Subject of Study: Patterns in the flow structure at turning sections of rapid-flow channels, in channel sections during water distribution, and in the measurement of rapid-flow water streams.

The purpose of the dissertation research: In conducting a comprehensive assessment of the effectiveness of various types of structures on fast-flowing channels and their improvement with the development of calculation methods and recommendations for practical application.

Research Methods: The study employs a systematic approach, mathematical modeling methods, experimental research techniques, statistical analysis, and engineering calculations.

Scientific Novelty: The research provides a comprehensive assessment of the effectiveness of various types of structures on rapid-flow channels and their improvement through the development of calculation methods and practical recommendations for their application.

Scope of Utilization: The results of the research can be applied in water management and design organizations.

Field of Application: The modernized structures can be used on main and network channels in the mountainous and foothill zones of the Kyrgyz Republic.